

OMTZ25

Держатели оптики под углом 45°



Преимущества серии

- Материал — алюминиевый сплав 6061-T6.
- Совместимы с 30-мм каркасными системами.
- 2 или 3 регулировочных винта 0,25мм.
- Диаметр оптики 25,4 мм.
- Несколько способов фиксации оптики: закрытое крепление с винтом (тип OMTZ25A(S)) и стопорное кольцо (OMTZ25B(S)).
- Угол регулировки тангажа/рысканья $\pm 4^\circ$.
- Метод блокировки держателя — стандартный без стопорной гайки, модели -S - со стопорной гайкой.

Описание

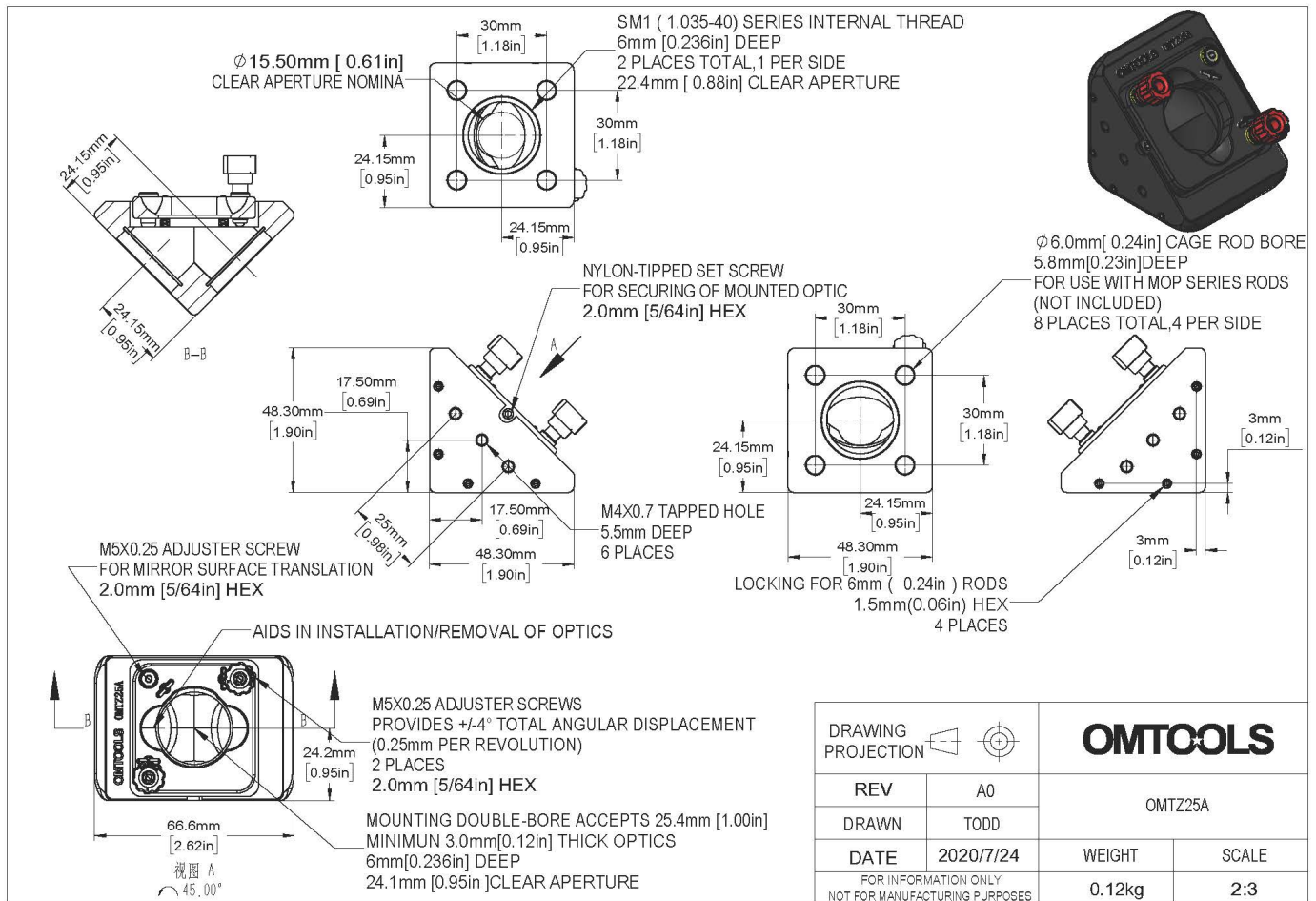
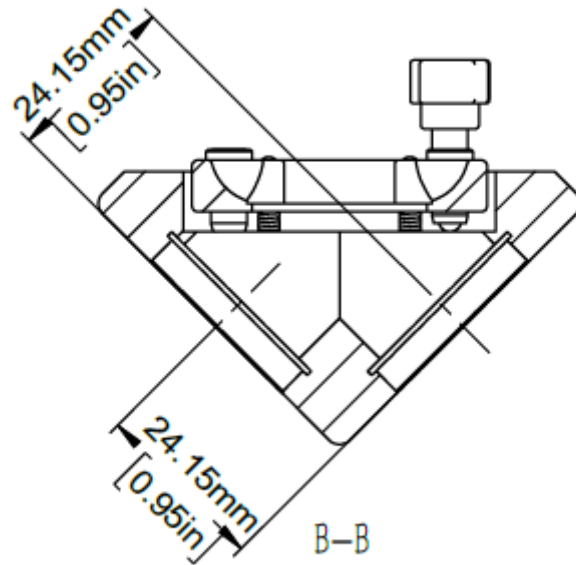
Держатели оптики под углом 45° OMTZ используются для регулировки оптических элементов с горизонтальным положением под углом 45°. Имеет центральное отверстие с резьбой SM1 и четыре резьбовых отверстия M3 с шагом 30x30 мм или сквозные отверстия $\varnothing 6$ мм для установки стержней. Стержни фиксируются на боковой стороне установочными винтами M3.

Благодаря оптимизированному конструктивному дизайну, точной обработке и сборке, держатель обладает высокой стабильностью и чувствительностью. Регулировочные винты оснащены бронзовыми втулками для плавного регулирования угла в диапазоне $\pm 4^\circ$. На нижней части расположены отверстия с резьбой M4 для непосредственной установки на стержни $\varnothing 12$ и 25 мм.

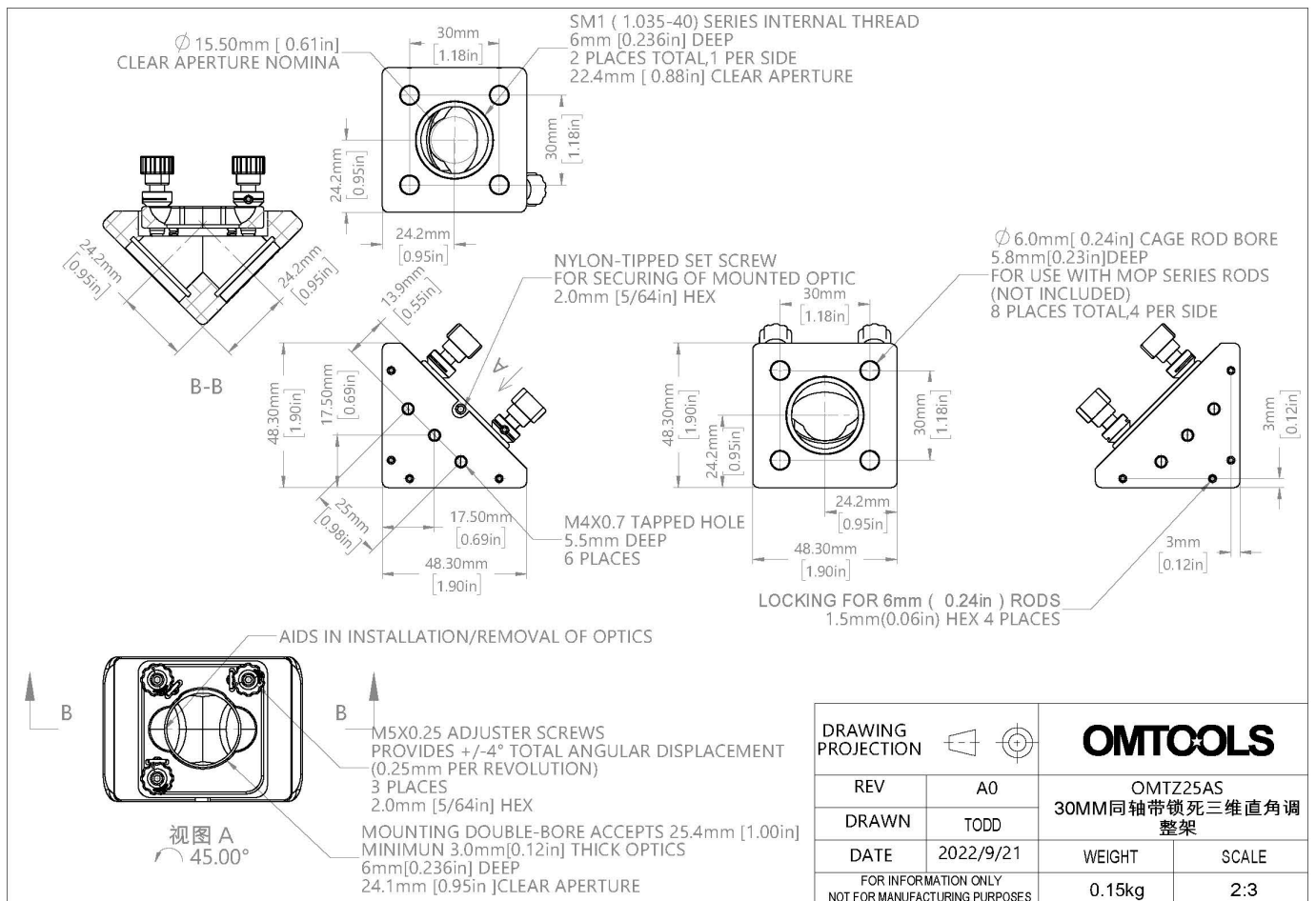
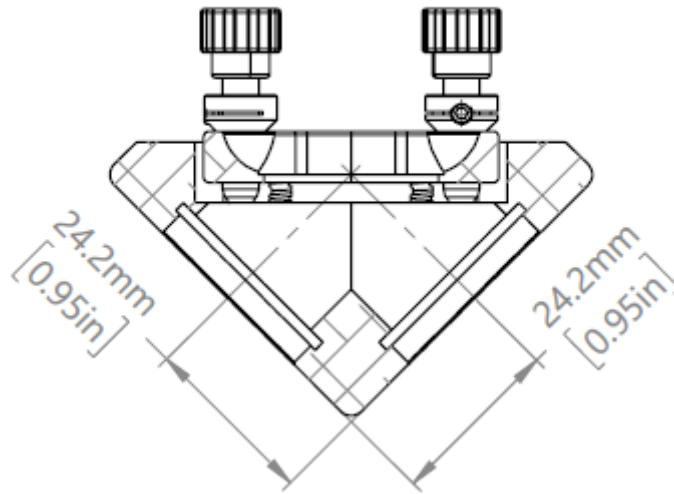
Параметры моделей

Модель	OMTZ25A	OMTZ25B	OMTZ25AS	OMTZ25BS
Материал	Алюминиевый сплав 6061-T6			
Диаметр оптики, мм	25,4			
Максимальная толщина оптики, мм	3			
Диапазон регулировки угла, °	± 4			
Точность регулировки, %/об	0,25			
Характеристика регулировочных винтов	M5 x 0,25	M5 x 0,25	M5 x 0,25 с блокировкой	M5 x 0,25 с блокировкой
Количество регулировочных винтов	2		3	

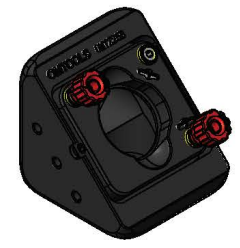
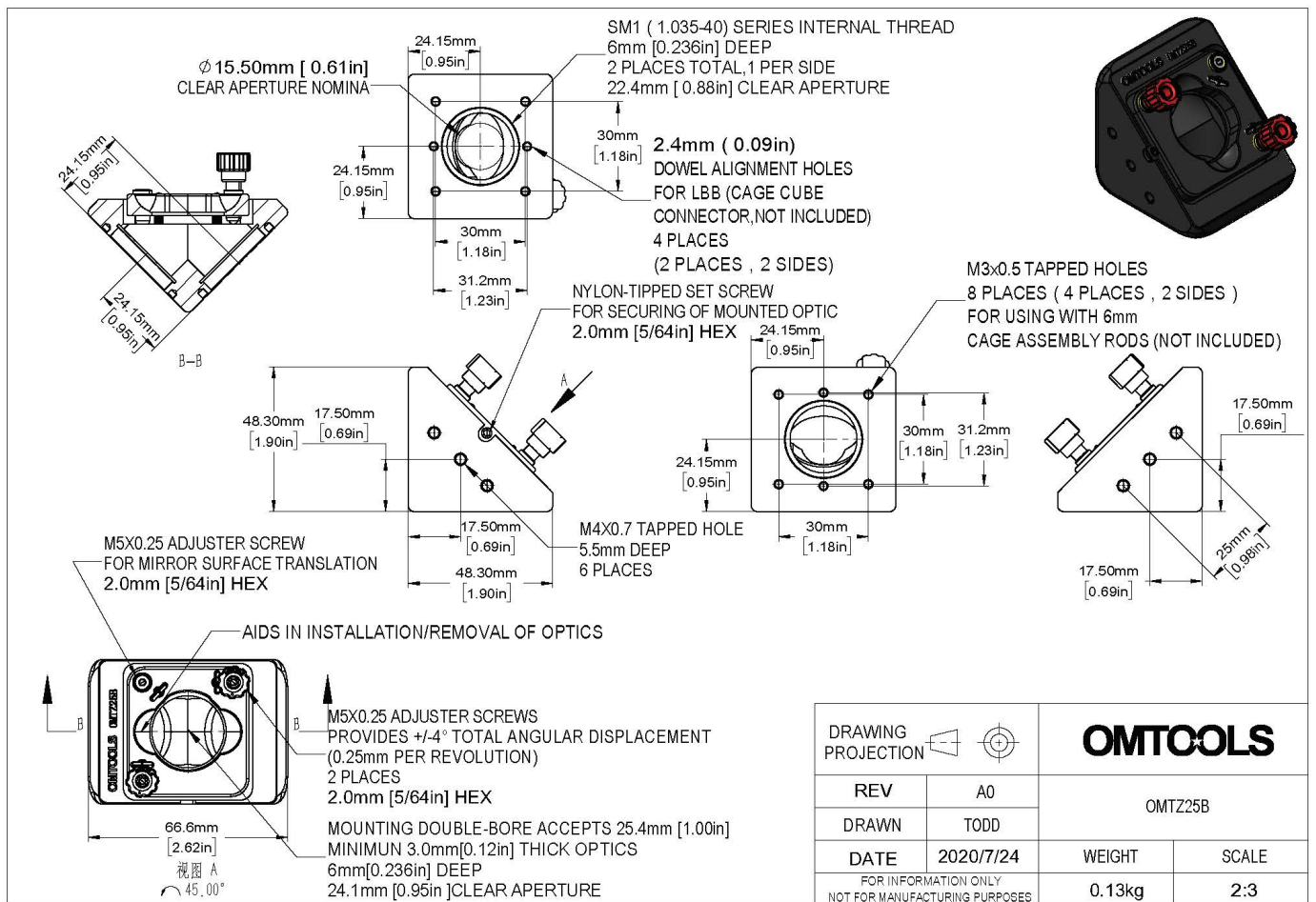
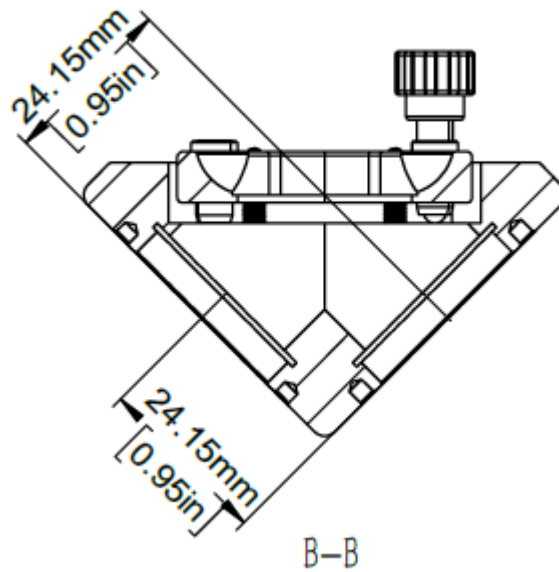
Чертеж OMTZ25A



Чертеж OMTZ25AS

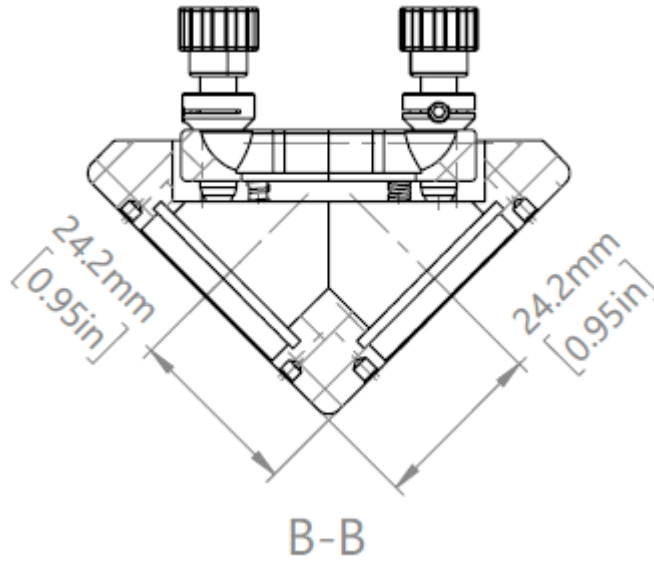


Чертеж OMTZ25B



DRAWING PROJECTION		OMTOOLS	
REV	A0		
DRAWN	TODD	OMTZ25B	
DATE	2020/7/24	WEIGHT	SCALE
FOR INFORMATION ONLY NOT FOR MANUFACTURING PURPOSES		0.13kg	2:3

Чертеж OMTZ25BS



B-B

$\varnothing 15.50\text{mm}$ [0.61in] CLEAR APERTURE NOMINA
 SM1 (1.035-40) SERIES INTERNAL THREAD
 6mm [0.236in] DEEP
 2 PLACES TOTAL, 1 PER SIDE
 22.4mm [0.88in] CLEAR APERTURE
 2.4mm (0.09in) DOWEL ALIGNMENT HOLES FOR LBB (CAGE CUBE CONNECTOR, NOT INCLUDED) 4 PLACES (2 PLACES , 2 SIDES)
 M3x0.5 TAPPED HOLES 8 PLACES (4 PLACES , 2 SIDES) FOR USING WITH 6mm CAGE ASSEMBLY RODS (NOT INCLUDED)
 NYLON-TIPPED SET SCREW FOR SECURING OF MOUNTED OPTIC 2.0mm [5/64in] HEX
 M4X0.7 TAPPED HOLE 5.5mm DEEP 6 PLACES
 M5X0.25 ADJUSTER SCREWS PROVIDES +/-4° TOTAL ANGULAR DISPLACEMENT (0.25mm PER REVOLUTION) 3 PLACES 2.0mm [5/64in] HEX
 MOUNTING DOUBLE-BORE ACCEPTS 25.4mm [1.00in] MINIMUM 3.0mm[0.12in] THICK OPTICS 6mm[0.236in] DEEP 24.1mm [0.95in] CLEAR APERTURE
 AIDS IN INSTALLATION/REMOVAL OF OPTICS
 视图 A 45.00°

DRAWING PROJECTION				OMTOOLS	
REV	A0	OMTZ25BS 30MM同轴三维直角调整架			
DRAWN	TODD	WEIGHT	SCALE		
DATE	2022/9/21	0.15kg	2:3		
FOR INFORMATION ONLY NOT FOR MANUFACTURING PURPOSES					