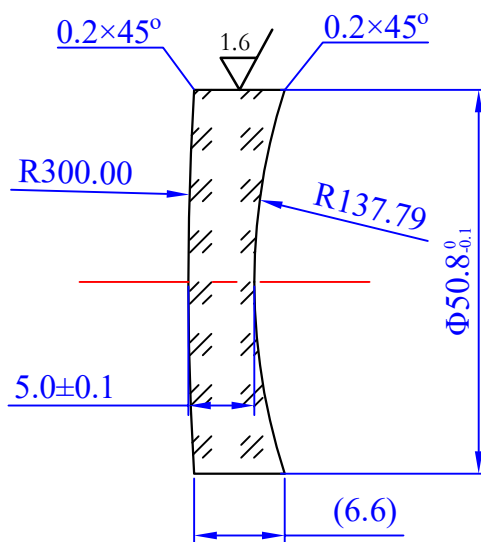


对材料的要求	$\Delta nD$	2B
	$\Delta(R-nC)$	2B
	均匀性	1
	双折射	1
	光吸收系数	3
	条纹	1C
	气泡	1A
对零件的要求	$N_1$	3
	$\Delta N_1$	0.5
	$N_2$	3
	$\Delta N_2$	0.5
	C	0.02
	P	
	$D_0$	$\Phi 45.7$
	$\Delta R$	A
	B	II
	$\ominus$	
对镀膜的要求	种类	
	峰值波长	
	波段	
	I	
	R	



技术要求

- 双面镀膜，减反射膜，  
650nm-1050nm，要求边缘齐整，无氧化。
- 材料要经过消应力回火处理。

责任	签字
描图	
描校	

					名 称	图 纸 编 号	比 例	
旧底图总号	标记	处数	更改依据	签 名	日期	$\Phi 50.8\text{mm-f/-500mm-负弯月透镜}$	NMA083202	1:1
					材 料	数 量	重 量	
					H-K9L			
					所属装配图号	共 张	第 张	
日期	签名				<b>OMTOOLS</b>			
		会 签						
		标 准						
		批 准						