

OMXA

Ручные вращательные платформы



Преимущества серии

- Возможность непрерывного вращения на 360°.
- Шкала с шагом 2° и линиями выравнивания для удобного считывания показаний.
- Монтажные отверстия для горизонтальной и вертикальной установки.
- Блокировка микрометрического винта для фиксации положения.
- Изготовлены из алюминиевого сплава, поверхность обработана черным анодированием.

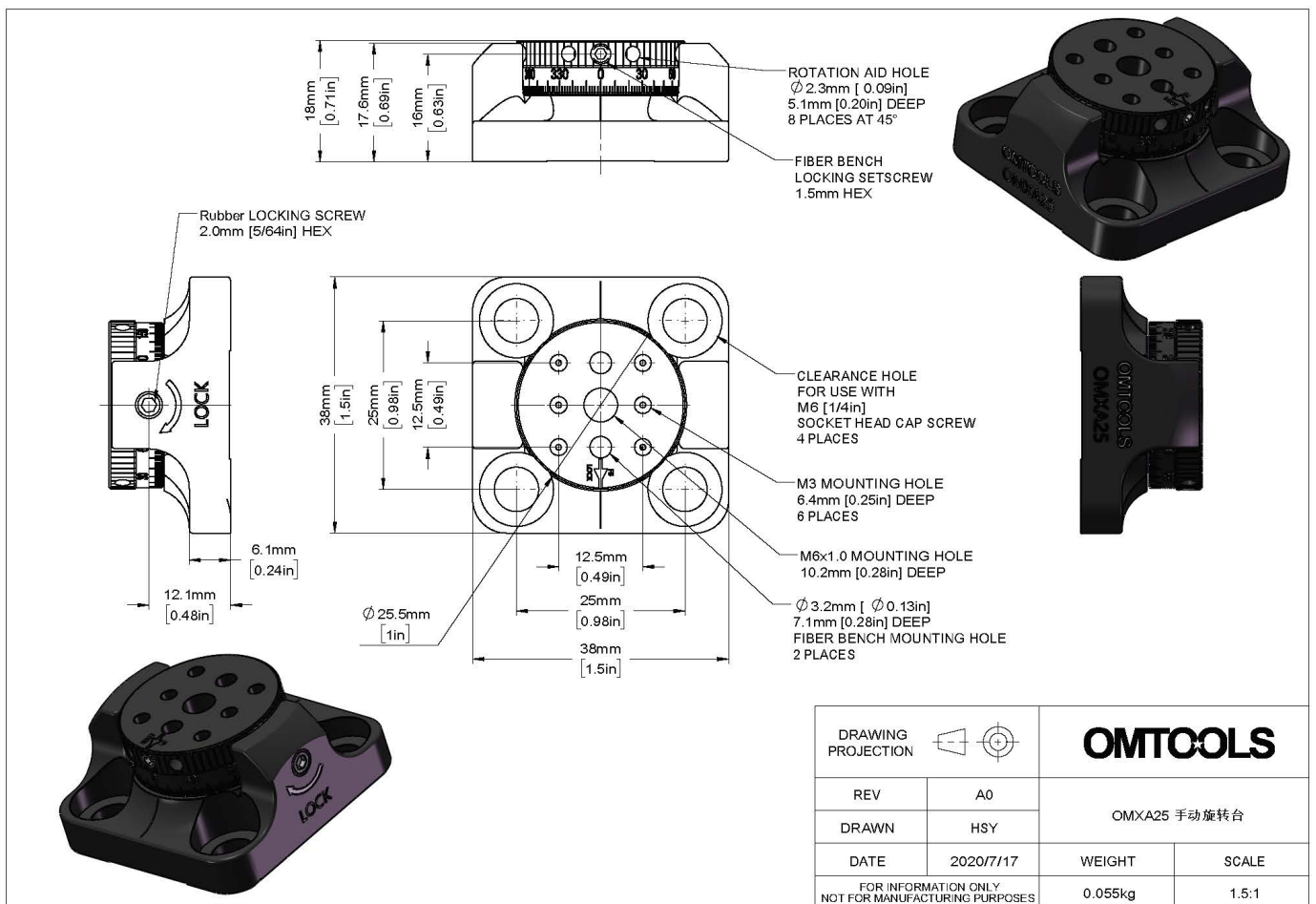
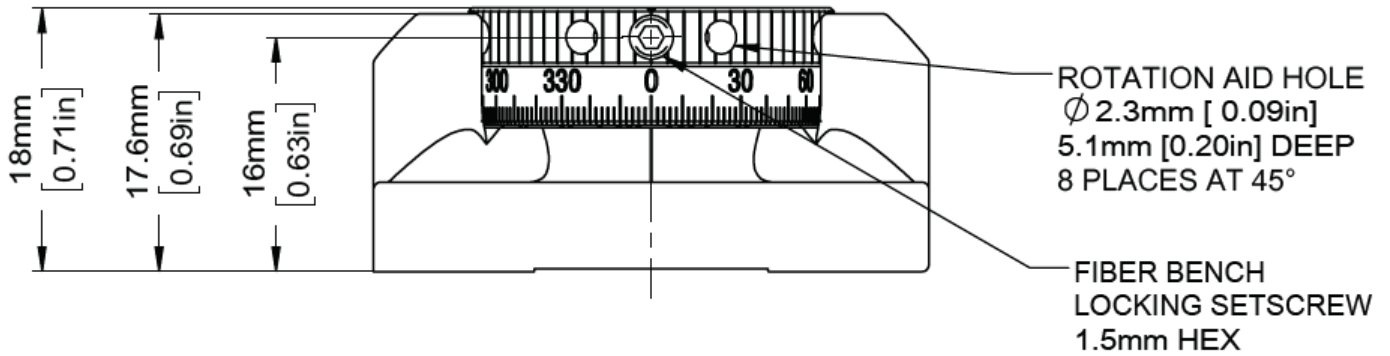
Описание серии

Ручные вращательные платформы серии OMXA используются в тех случаях, когда требуется плавная и безлюфтовая регулировка угла вращения. Вращательные позиционеры оснащены платформой диаметром 25 мм или 50 мм, которые отличаются высокой вертикальной грузоподъемностью, имеют резьбовые отверстия М6, М4. В основании платформы имеются скрытые резьбовые отверстия для горизонтальной установки на оптический стол или плиту, и установочные винты М4 (шестигранный ключ на 2 мм) для фиксации положения сбоку.

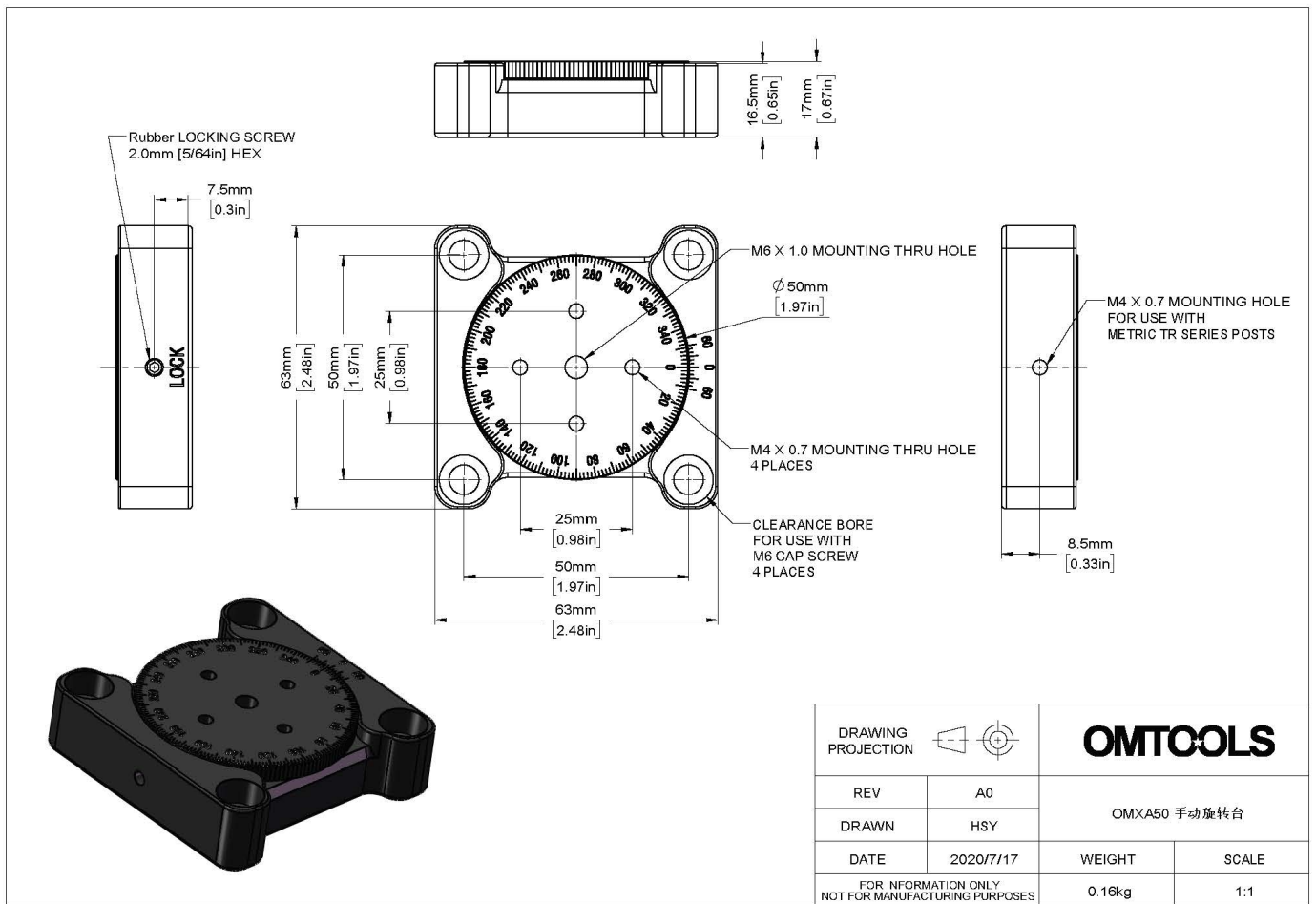
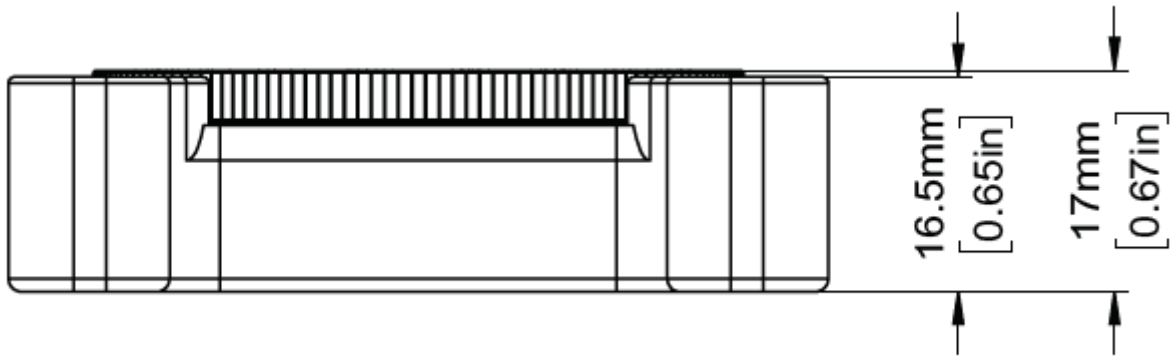
Отличающиеся параметры моделей

Модель	OMXA25	OMXA50	OMXA70
Диаметр платформы, мм	25	50	70
Монтажное отверстие/центральное отверстие	4-М3/М6	4-М4/М6	10-М4, 6-М6/SM1
Боковые монтажные отверстия	Нет	М4	Нет
Высота, мм	18	17	26
Тонкая подстройка	Нет	Нет	±5°

Чертеж OMXA25

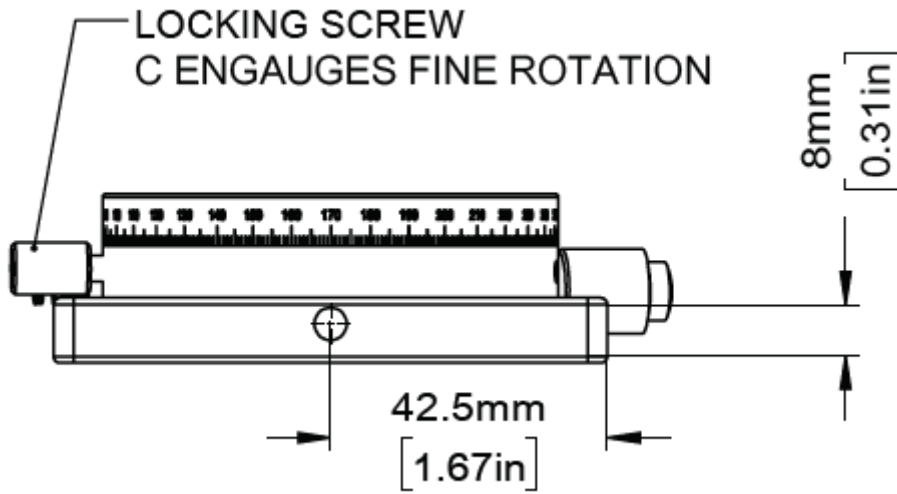


Чертеж OMXA50



DRAWING PROJECTION		OMTOOLS	
REV	A0		
DRAWN	HSY	OMXA50 手动旋转台	
DATE	2020/7/17	WEIGHT	SCALE
FOR INFORMATION ONLY NOT FOR MANUFACTURING PURPOSES		0.16kg	1:1

Чертеж OMXA70



LOCKING SCREW
C ENGAUGES FINE ROTATION

8mm [0.31in]

42.5mm [1.67in]

ROOATING HANDLE

92.46mm [3.64in]

70mm [2.76in]

50mm [1.97in]

29.53mm [1.16in]

71mm [2.8in]

MICROMETER PROVIDES ±5° FINE ROTATION

MOUNTING SLOT FOR M6 [1/4-20]CAP SCREW 4 PLACES

∅50.0mm [∅ 1.97in]

∅63.5mm [∅ 2.50in]

SM1 (1.035-40) THREAD 19.1mm [0.75in]

M4 x 0.7 MOUNTING HOLE 10 PLACES @ 36°

M6 x 1.0 MOUNTING HOLE 6 PLACES @ 60°

4-40 MOUNTING HOLE 4 PLACES

30mm [1.18in]

M6 x 1.0 MOUNTING HOLE 2 PLACES

∅70mm [∅ 2.76in] 360° CONTINUOUSLY ADJUSTABLE COARSE ROTATION

35mm [1.38in]

6mm [0.24in]

26mm [1.02in]

DRAWING PROJECTION		OMTOOLS	
REV	A0		
DRAWN	HSY	OMXA70 手动旋转台	
DATE	2020/7/17	WEIGHT	SCALE
FOR INFORMATION ONLY NOT FOR MANUFACTURING PURPOSES		0.42kg	1:2