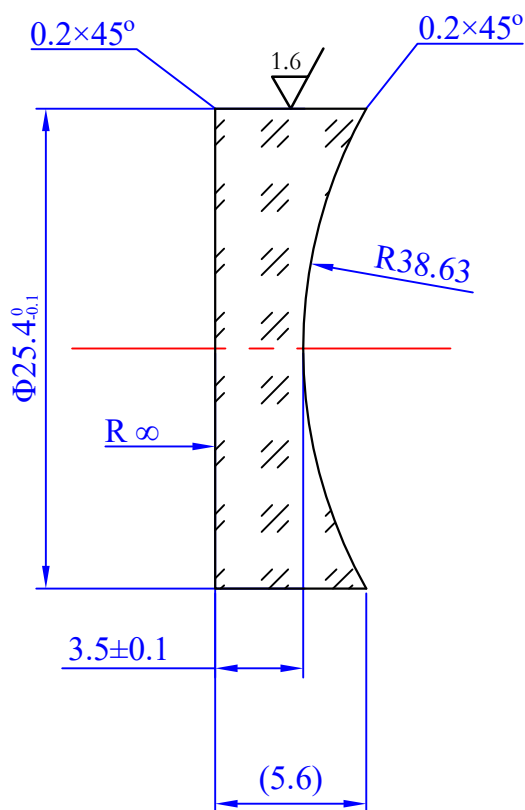


对材料的要求	ΔnD	2B
	$\Delta(R-nC)$	2B
	均匀性	1
	双折射	1
	光吸收系数	3
	条纹	1C
	气泡	1A
对零件的要求	N_1	3
	ΔN_1	0.5
	N_2	3
	ΔN_2	0.5
	C	0.02
	P	
	D_0	$\Phi 22.8$
	ΔR	A
	B	II
	\ominus	
	对镀膜的要求	种类
峰值波长		
波段		
I		
R		



技术要求

- 双面镀膜, 增透膜650nm-1050nm, 要求边缘齐整, 无氧化。
- 材料要经过消应力回火处理。

责任	签字
描图	
描校	

					名 称	图 纸 编 号	比 例	
旧底图总号	标记	处数	更改依据	签 名	日 期	$\Phi 25.4\text{mm-f/-75mm-平凹透镜}$	FCA081802	5:2
底图总号		设 计				材 料	数 量	重 量
		制 图				H-K9L		
		检 图				所 属 装 配 图 号	共 张	第 张
		描 图						
		校 对						
日期	签名	会 签						
		标 准						
		批 准						