

OMCW25

Ключи для стопорных колец



Преимущества серии

- Ключи изготовлены из алюминиевого сплава 6061-T6 и нержавеющей стали 304.
- Подходит для стопорных колец с резьбой SM1.
- Ручка с накаткой.

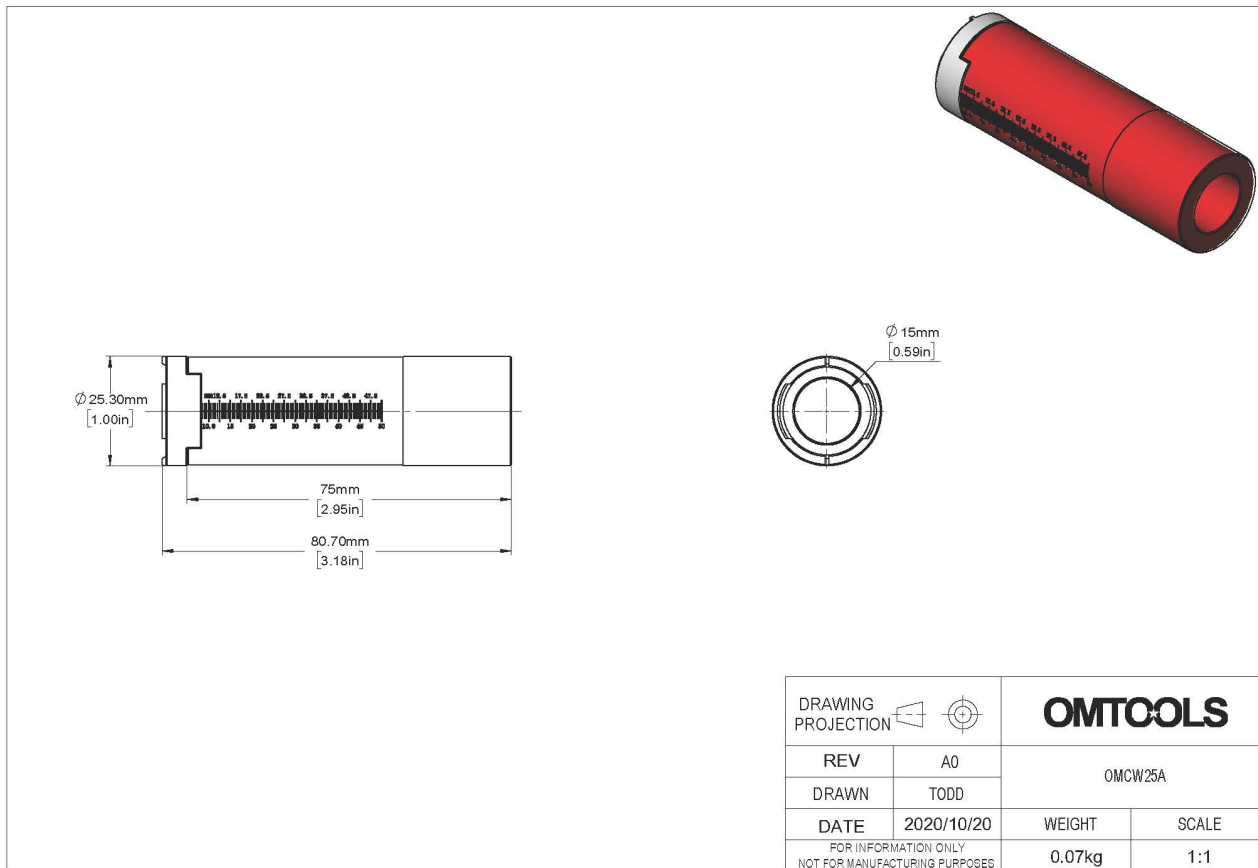
Описание серии

Ключи OMCW25 могут использоваться для установки и регулировки стопорных колец в различных опико-механических компонентах, таких как тубусы, крепления и другие. Они позволяют безопасно и легко регулировать положение стопорного кольца без риска повреждения оптики. Ключи оснащены алюминиевыми рукоятками с ромбовидной насечкой и полый внутренней частью, что позволяет пропускать свет при регулировке компонентов. Шкала на внешней поверхности ключа помогает регулировать глубину установки оптических элементов.

Основные параметры

Модель	OMCW25A	OMCW25B
Материал	Алюминиевый сплав 6061-T6	
Поверхностная обработка	Красное анодирование	
Резьба	SM1	
Длина, мм	80,70	82,20

Чертеж OMCW25A



Чертеж OMCW25B

