

## OMR-A

### 2-осевые держатели оптики



#### Преимущества серии

- Прочный и надежный корпус из алюминиевого сплава 6061-T6.
- Плавная регулировка положения оптических элементов с помощью регулировочных винтов  $\varnothing 0,25$  мм.
- Модели для оптики различного диаметра: 12,7 / 25,4 / 50,8 мм.
- Угол регулировки  $\pm 3^\circ - \pm 4^\circ$  обеспечивает высокую точность настройки.
- Без блокировки.

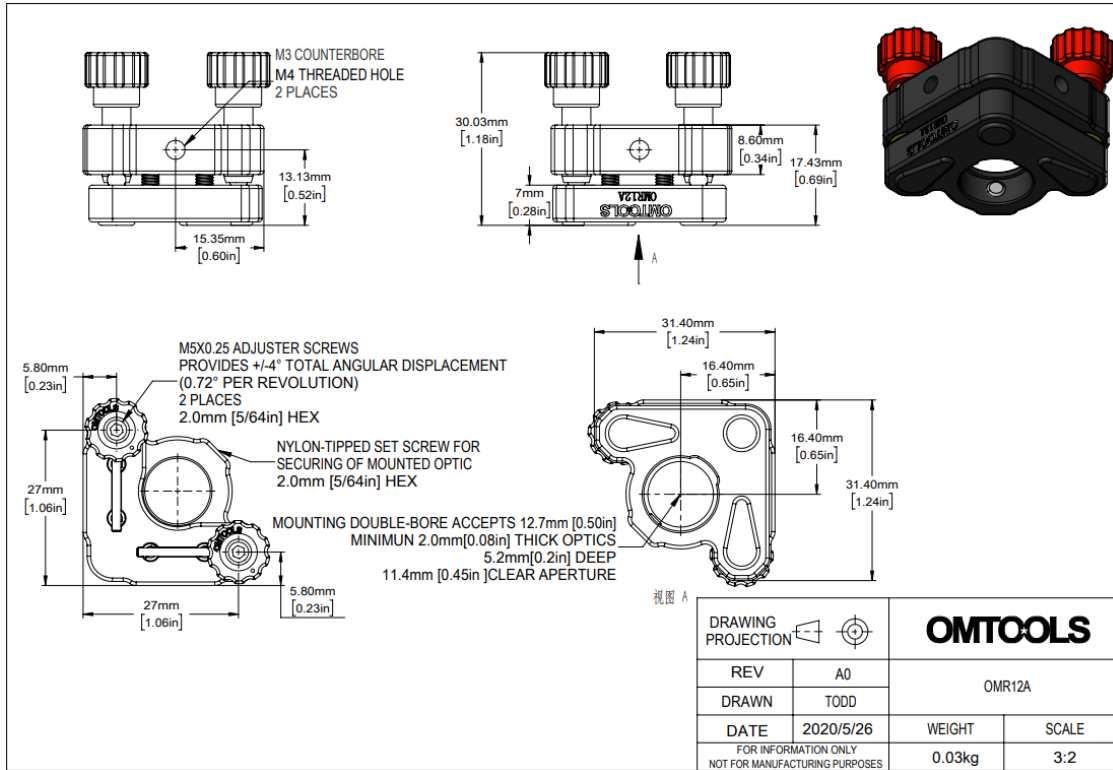
#### Описание серии

Серия 2-осевых регулируемых держателей оптики OMR-A широко применяется для установки и регулировки круглых оптических элементов. Держатели OMR-A отличаются оптимизированной конструкцией, высокой стабильностью и чувствительностью. Положение регулируется по двум осям (тангаж и рыскание) и может быть зафиксировано для обеспечения стабильности. Винтовые пары представлены втулкой из карбонизированной бронзы и резьбовым винтом из нержавеющей стали, которые обеспечивают плавную регулировку. Нижняя поверхность держателя имеет резьбовые отверстия М4/М6 и сквозные отверстия М3/М4, что обеспечивает гибкость в способах крепления для различных применений.

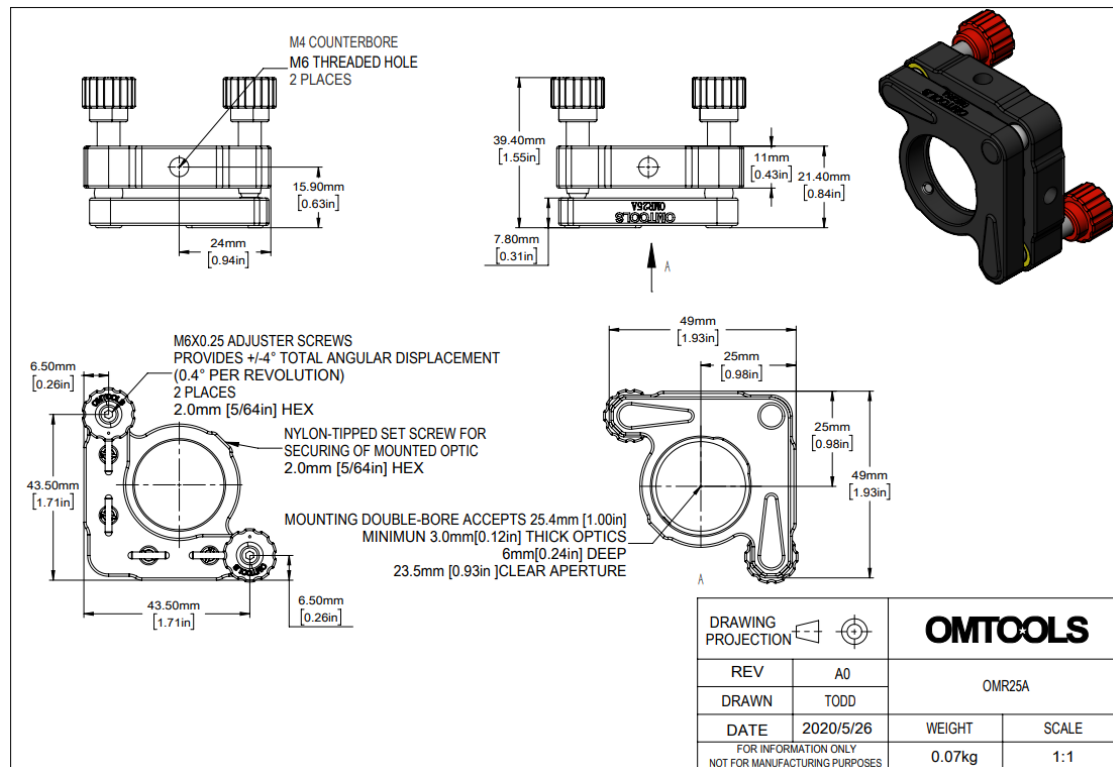
#### Параметры моделей

Модель	Диаметр оптики, мм	Минимальная толщина оптики, мм	Диапазон регулировки углов, °	Точность регулировки, %/об	Тип/количество винтов	Материал
OMR12A	12,7	2,00	$\pm 4$	0,68	M5x0,25/2шт	Алюминиевый сплав 6061-T6
OMR25A	25,4	3,00	$\pm 4$	0,41	M6x0,25/2шт	
OMR50A	50,8	4,00	$\pm 3$	0,24	M6x0,25/2шт	

### Чертеж OMR12A



### Чертеж OMR25A



## Чертеж OMR50A

