

F2H-C

Фиксированные держатели линз



Преимущества серии

- Держатели изготовлены из алюминиевого сплава 6061-T6 с черным анодированием.
- Надежная фиксация оптических элементов различных диаметров: 12,7 / 25,4 / 50,8 мм.
- Серия F2H-C имеют отверстие с внутренней и внешней резьбой SM для установки оптики, положение фиксируется стопорным кольцом.

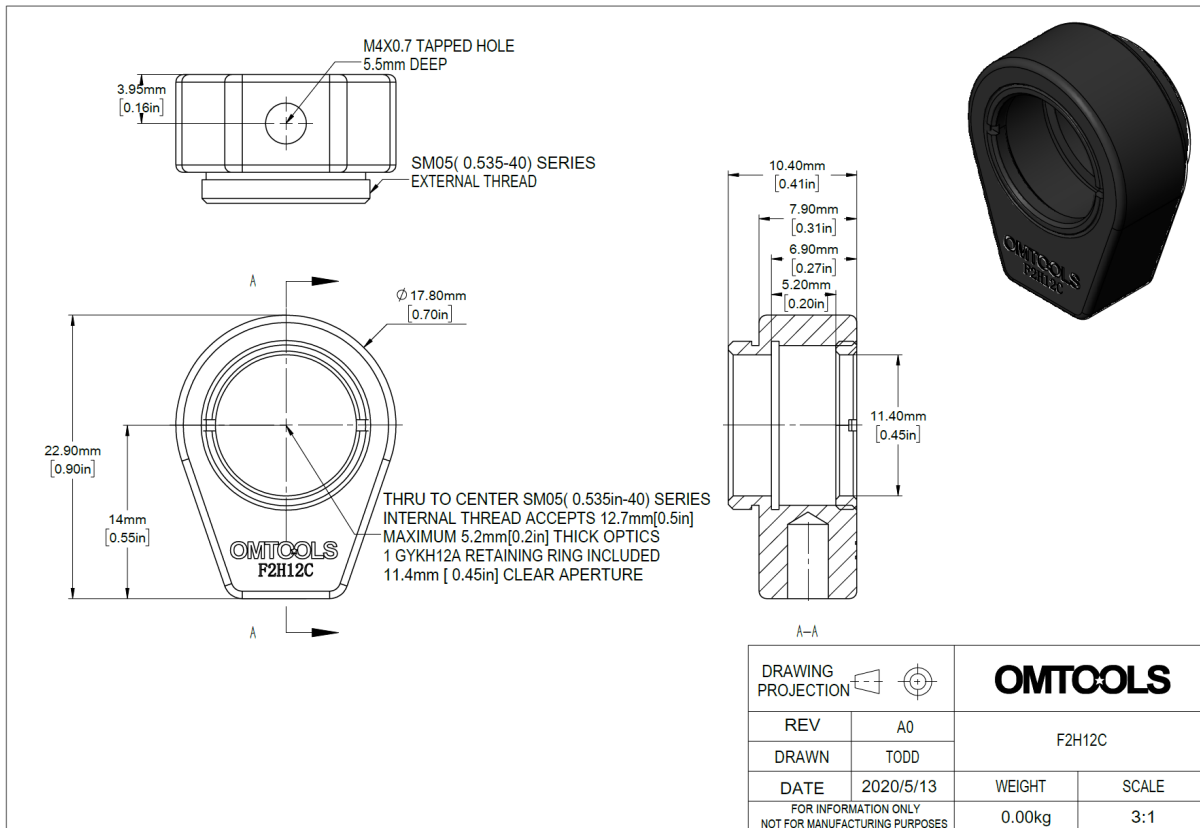
Описание серии

Фиксированные держатели линз OMTOOLS широко используются для установки круглой оптики. Держатели серии F2H-C имеют отверстие с внутренней и внешней резьбой SM. Оптика удерживается в держателе одним из входящих в комплект стопорных колец, а наружная резьба достаточно глубокая, чтобы в нее можно было установить линзу, диафрагму или другой элемент с внутренней резьбой SM. В нижней части имеется резьбовое отверстие M4 для прямого монтажа оптических стержней Ø12 мм из нержавеющей стали или стоек Ø25 мм.

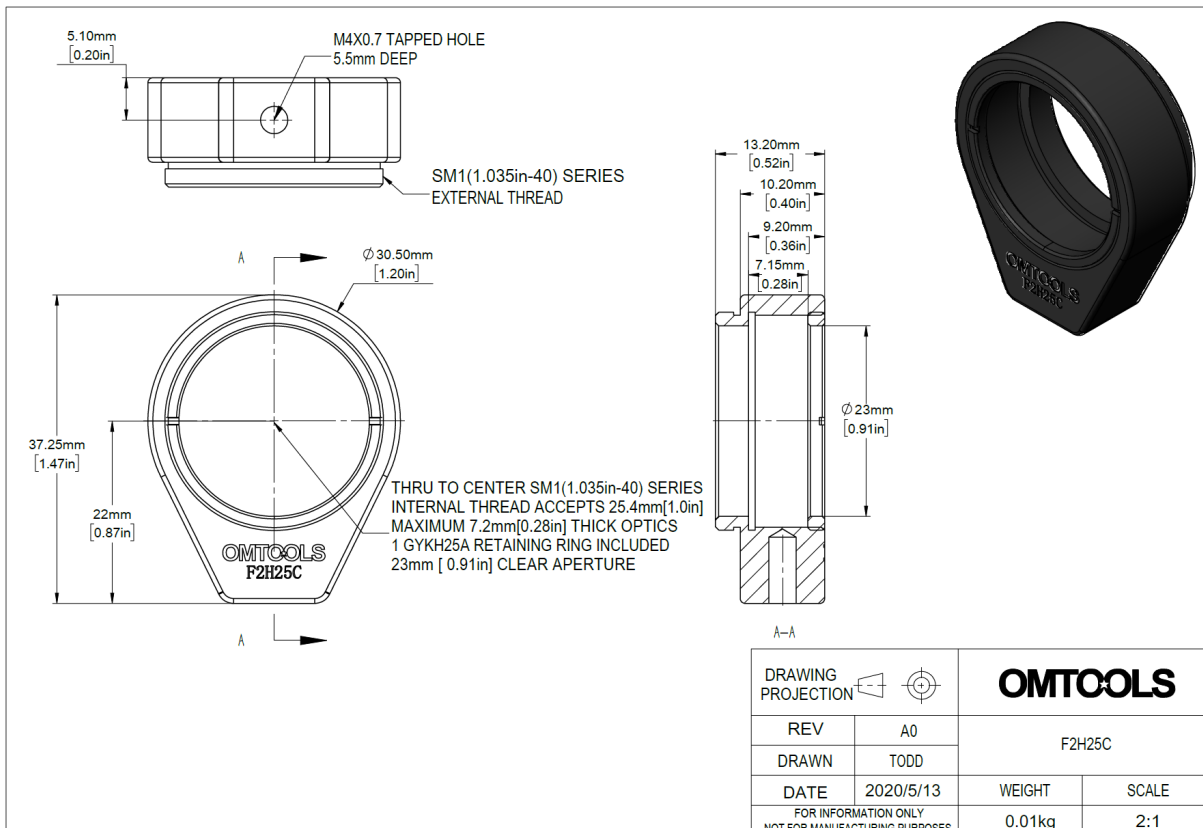
Параметры моделей

Модель	Диаметр оптики, мм	Максимальная толщина оптики, мм	Тип крепления	Материал
F2H12C	12,7	5,2	Отверстие с внутренней и внешней резьбой SM	Алюминиевый сплав 6061-T6
F2H25C	25,4	7,2		
F2H50C	50,8	9,2		

Чертеж F2H12C



Чертеж F2H25C



Чертеж F2H50C

