

## F2H-A

### Фиксированные держатели линз



#### Преимущества серии

- Держатели изготовлены из алюминиевого сплава 6061-T6 с черным анодированием.
- Надежная фиксация оптических элементов различных диаметров: 12,7 / 25,4 / 50,8 мм.
- Серия F2H-A имеет отверстие с внутренней резьбой SM для установки оптики, положение фиксируется стопорным кольцом.

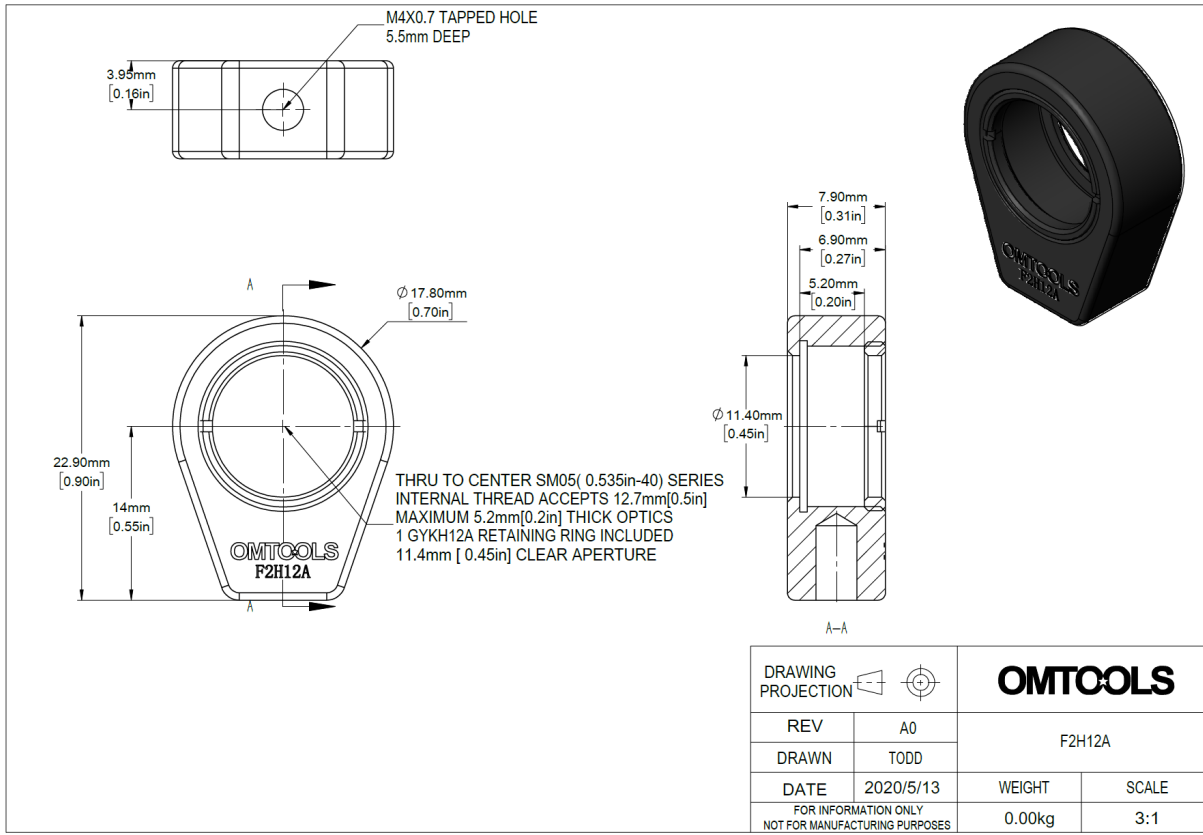
#### Описание серии

Фиксированные держатели линз OMTOOLS широко используются для установки круглой оптики. Держатели серии F2H-A имеют отверстие с внутренней резьбой SM. Оптика удерживается в держателе одним из входящих в комплект стопорных колец. В нижней части имеется резьбовое отверстие M4 для прямого монтажа оптических стержней  $\varnothing 12$  мм из нержавеющей стали или стоек  $\varnothing 25$  мм.

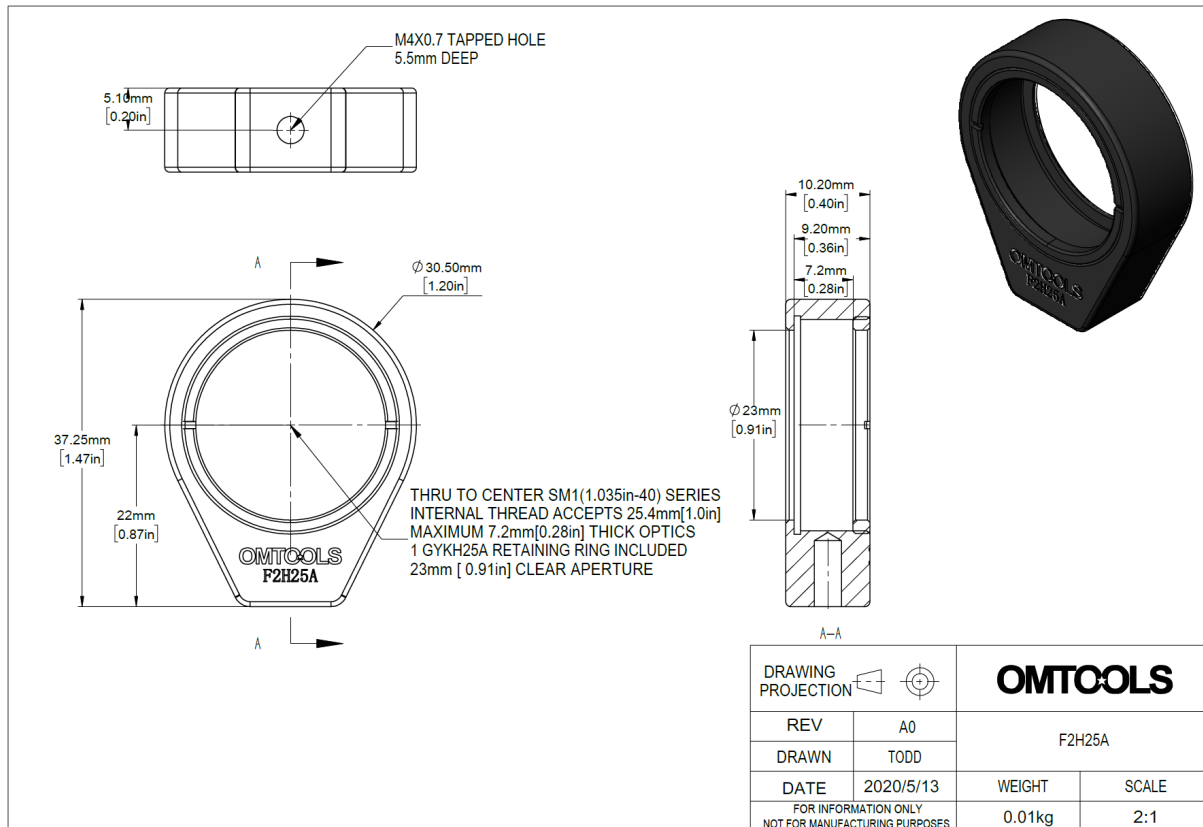
#### Параметры моделей

Модель	Диаметр оптики, мм	Максимальная толщина оптики, мм	Тип крепления	Материал
F2H12A	12,7	5,2	Отверстие с внутренней резьбой SM	Алюминиевый сплав 6061-T6
F2H25A	25,4	7,2		
F2H50A	50,8	9,2		

### Чертеж F2H12A



### Чертеж F2H25A



## Чертеж F2H50A

