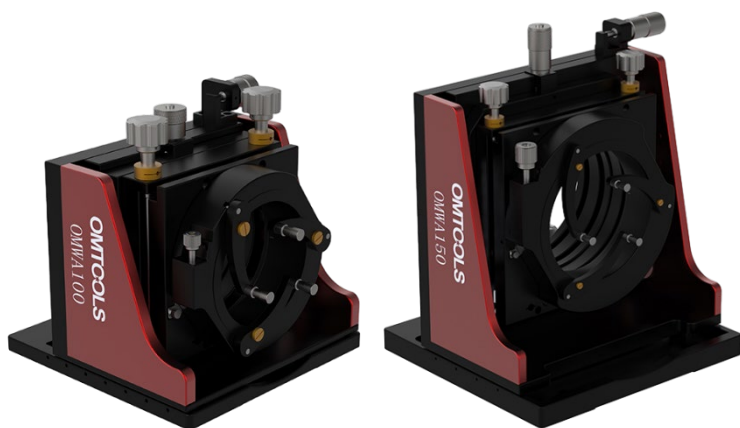


## OMWA

### 5-осевые регулируемые держатели оптики больших диаметров



#### Преимущества серии

- Прочный и надежный корпус из алюминиевого сплава 6061-T6.
- Модели для оптики различного диаметра: 100 / 150 мм.
- Оснащены самоцентрирующимся зажимом, обеспечивающим неизменность высоты центра элементов различного диаметра.

#### Описание серии

5-осевые регулируемые держатели оптики больших диаметров серии OMWA подходят для установки элементов большого размера ( $\varnothing 100$  мм и более), обладают высокой стабильностью и точностью юстировки. Регулируемые держатели оснащены самоцентрирующимся зажимом, обеспечивающим неизменность высоты центра элементов различного диаметра.

В нижней части держателя имеются монтажные отверстия, позволяющие установить устройство на различные платформы и оптические плиты. Данная серия позволяет устанавливать оптические компоненты с максимальным диаметром  $\varnothing 150$  мм.

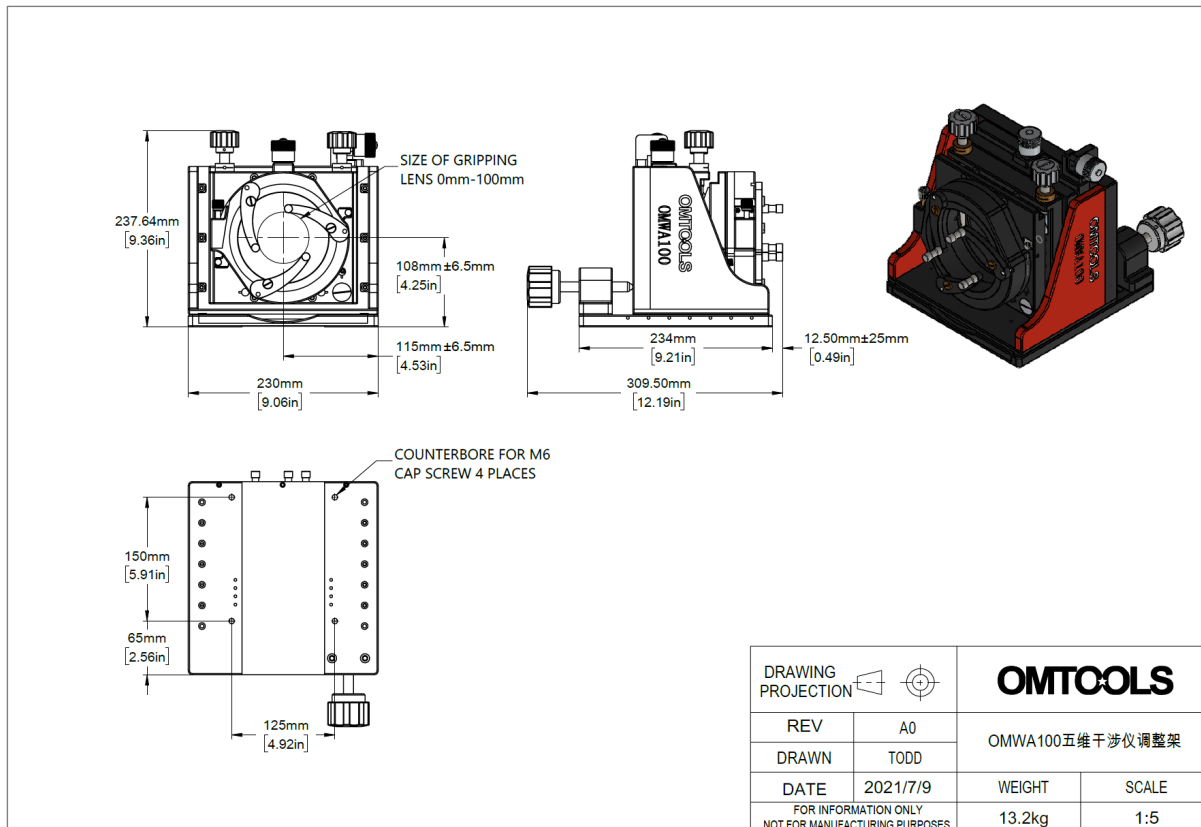
#### Основные параметры

Диапазон регулировки по оси Y, мм	$\pm 25$	Материал корпуса	Алюминиевый сплав 6061-T6
Минимальный шаг по оси X, мм	0,004	Минимальный угол тангажа/рыскания, °	0,002
Минимальный шаг по оси Y, мм	0,004	Минимальный шаг перемещения по оси X, мм	0,01
Минимальный шаг по оси Z, мм	0,004	Минимальный шаг перемещения по оси Z, мм	0,01

#### Параметры моделей

Модель	Максимальный диаметр оптики, мм	Эффективная апертура, мм	Диапазон регулировки по оси X, мм	Диапазон регулировки по оси Z, мм	Диапазон регулировки угла тангажа/рыскания, °	Нагрузка, кг	Масса, кг
OMWA100	100	107	$\pm 6,5$	$\pm 6,5$	$\pm 2$	2	13,2
OMWA150	150	160	$\pm 12,5$	$\pm 12,5$	$\pm 1,5$	4	32,3

## Чертеж OMWA100



## Чертеж OMWA150

