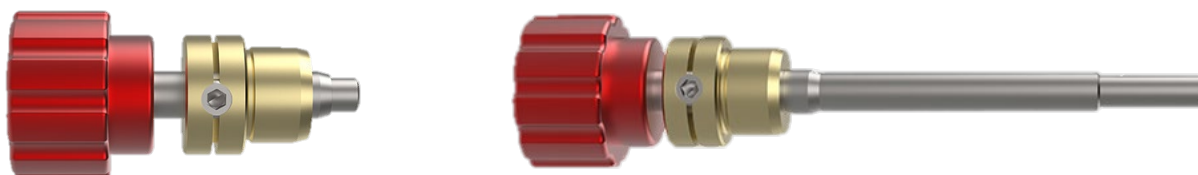


SPM4

Высокоточные регулировочные винты M4



Преимущества серии

- Шестигранная ручка обеспечивает точность регулировки до 0,25 мм/об.
- Винты изготавливаются с тупым концом.
- Фиксация положения винта (опционально).
- Поставляется с ручками.
- Регулировочные винты доступны в различных вариантах длины.

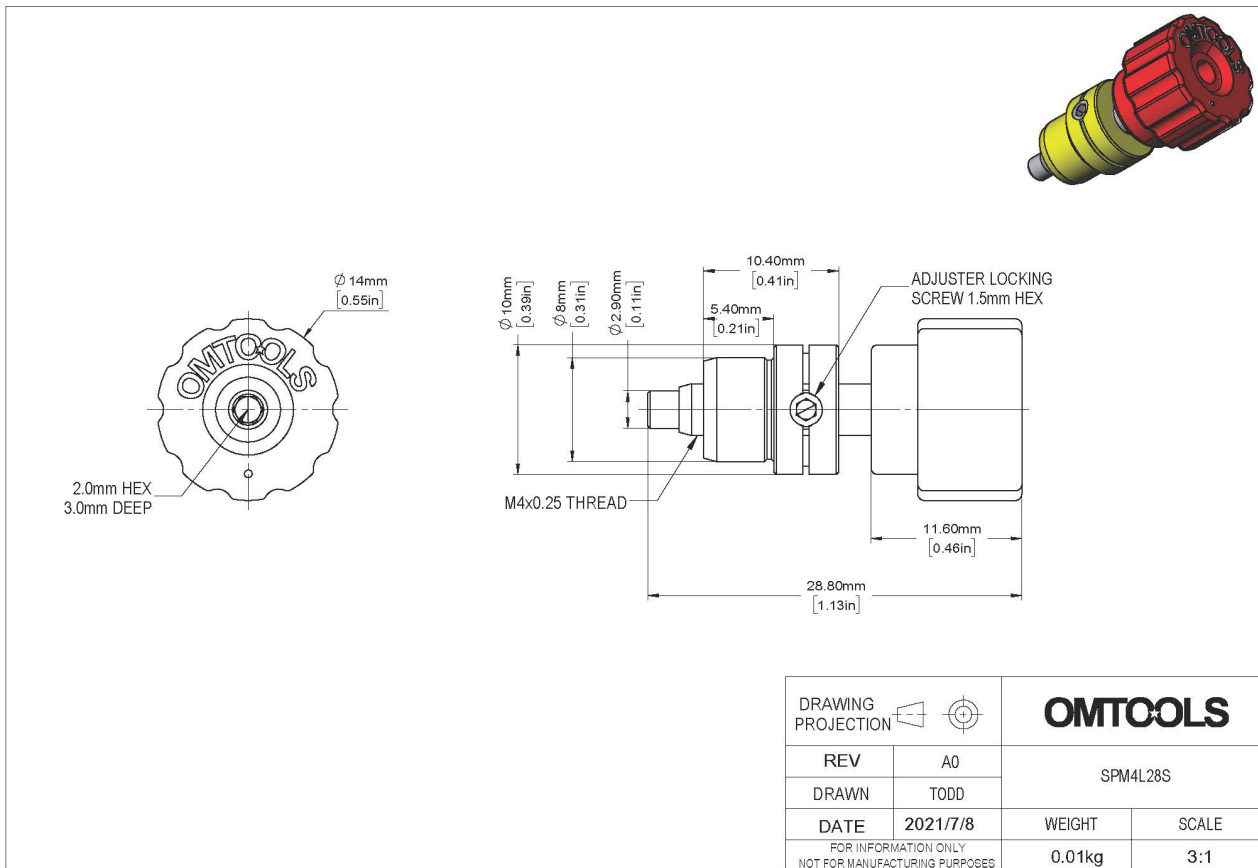
Описание серии

Прецизионные микрометрические регулировочные винты OMTOOLS в основном используются для оптико-механических конструкций, таких как регулируемые держатели оптики. Специальная конструкция обеспечивает плавность и повторяемость движений, благодаря использованию высокоточного винта из нержавеющей стали с шагом резьбы 0,25 мм и высокоточной медной втулки. Головка винта имеет шестигранный паз под отвертку.

Основные параметры

Модель	SPM4L28S	SPM4L61S
Материал винта	Нержавеющая сталь 303	
Материал ручки	Фосфорная бронза	
Наличие ручки	+	
Фиксация положения	Медная втулка	
Максимальный диапазон регулировки, мм	3	
Точность регулировки, мм/об	25	
Размер отверстия для установки, мм	Ø8 (0 ± 0,02)	
Точность позиционирования, мкм	± 5	
Длина, мм	28,8	61

Чертеж SPM4L28S



Чертеж SPM4L61S

