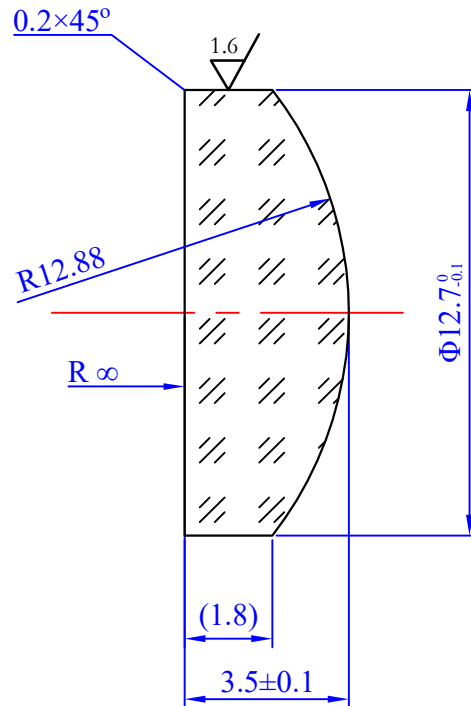


修饰处理与热处理

表面光洁度

其余 $\nabla 0.008$

对材料的要求	ΔnD	2B
	$\Delta(R-nC)$	2B
	均匀性	1
	双折射	1
	光吸收系数	3
	条纹	1C
	气泡	1A
对零件的要求	N_1	3
	ΔN_1	0.5
	N_2	3
	ΔN_2	0.5
	C	0.02
	P	
	D_0	$\Phi 11.4$
	ΔR	A
	B	II
	Θ	
对镀膜的要求	种类	
	峰值波长	
	波段	
	I	
	R	



技术要求

1. 双面镀膜，增透膜350nm-650nm，要求边缘齐整，无氧化。
2. 材料要经过消应力回火处理。

责任	签字
描图	
描校	

						名称	图纸编号	比例
旧底图总号						$\Phi 12.7\text{mm-f}/25\text{mm}$ -平凸透镜	FVA040501	5:1
						材料	数量	重量
底图总号						H-K9L		
						所属装配图号	共张	第张
日期	签名					OMTCOLS		
		设计						
		制图						
		检图						
		描图						
		校对						
		会签						
		标准						
		批准						