

OMSDH02

Ручной двухосевой XY позиционер



OMSDH02

Преимущества серии

- Использование направляющих рельсов с крестообразными роликами обеспечивает высокую грузоподъемность, хорошую износостойкость и гарантирует высокую чувствительность.
- Основной материал – алюминиевый сплав с черным анодированием.
- Подходит для оптических экспериментов и других применений с высокими требованиями к точности ручной настройки.
- С использованием отдельных приводных механизмов удалось добиться гибкой и удобной настройки позиционера по двум осям.
- Настройка по каждой из осей может осуществляться пользователем по отдельности в зависимости задачи.
- Изделие представлено в разных размерах, поставляется в короткие сроки.
- Может быть изготовлено из нержавеющей стали по запросу.

Описание серии

Серия двухосевых XY ручных позиционеров OMSDH02 с крестовой роликовой направляющей изготовлена из алюминиевого сплава. Позиционеры отличаются высокой чувствительностью менее 2 мкм и небольшими размерами.

Позиционер оснащен крестовыми роликовыми направляющими, что обеспечивает отличную грузоподъемность, стабильность и плавность движения. Благодаря дифференциальному регулированию, позиционер можно настраивать вручную, что делает его таким популярным в юстировке оптоволоконной оптики.

На нижней части изделия имеются крепежные отверстия для винтов, позволяющие устанавливать его на оптический стол или на любую пластину с резьбовыми отверстиями М6. Позиционер изготавливается из высококачественного авиационного алюминия, но при наличии специальных требований может быть изготовлен из нержавеющей стали.

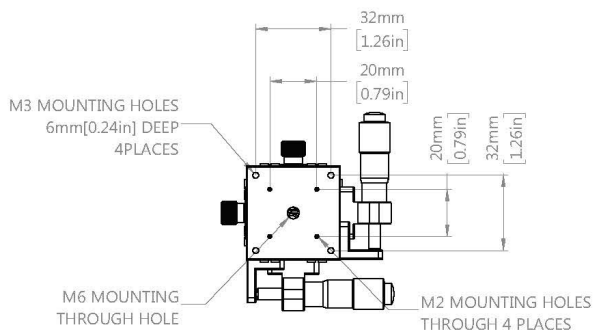
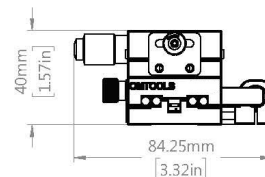
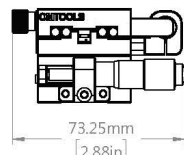
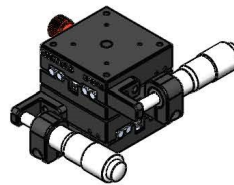
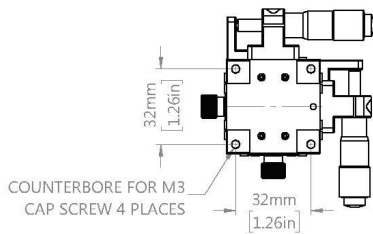
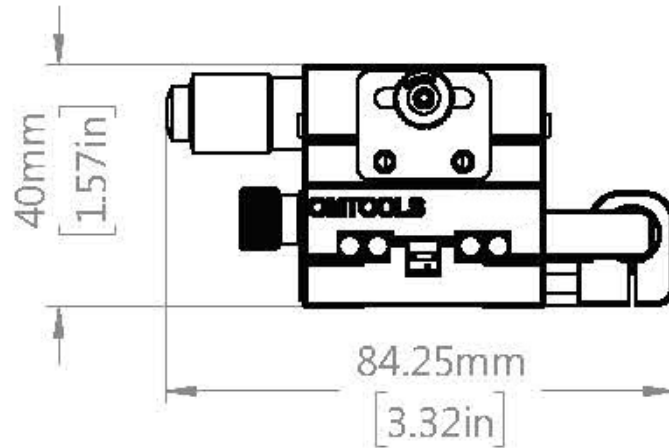
Отличающиеся параметры моделей

Модель	OMSDH02AE	OMSDH02AF	OMSDH02AG	OMSDH02AH	OMSDH02AI	OMSDH02AJ
Размеры, мм	40 x 40	60 x 60	65 x 65	80 x 80	100 x 100	125 x 125
Перемещение по X, Y, мм	13, 13	13, 13	25, 25	25, 25	25, 25	25, 25
Масса, кг	0,3	0,45	0,5	1,0	1,4	2,0
Монтажная пластина, опционально	OMLA01	OMLA01	-	OMLA02	OMLA03	OMLA04
Нагрузка, кг	3	5	5	7	15	20
Комплектация	Ось X: SPYD40L(R)(ZL)(ZR) Ось Y: SPYD40L(R)(ZL)(ZR)	Ось X: SPYD60L(R)(ZL)(ZR) Ось Y: SPYD60L(R)(ZL)(ZR)	Ось X: SPYD65L(R)(ZL)(ZR) Ось Y: SPYD65L(R)(ZL)(ZR)	Ось X: SPYD80L(R)(ZL)(ZR) Ось Y: SPYD80L(R)(ZL)(ZR)	Ось X: SPYD100L (R)(ZL)(ZR) Ось Y: SPYD100L (R)(ZL)(ZR)	Ось X: SPYD125 L(R)(ZL)(ZR) Ось Y: SPYD125L (R)(ZL)(ZR)

Основные параметры

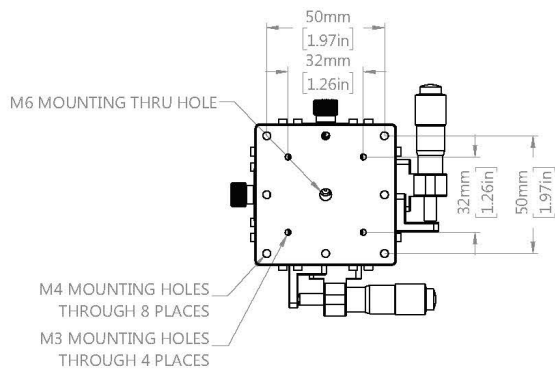
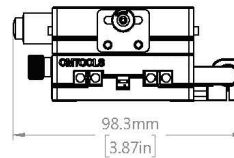
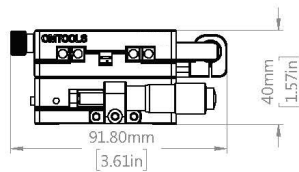
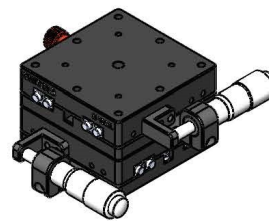
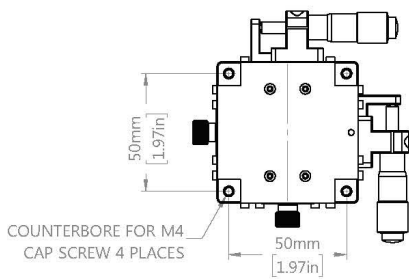
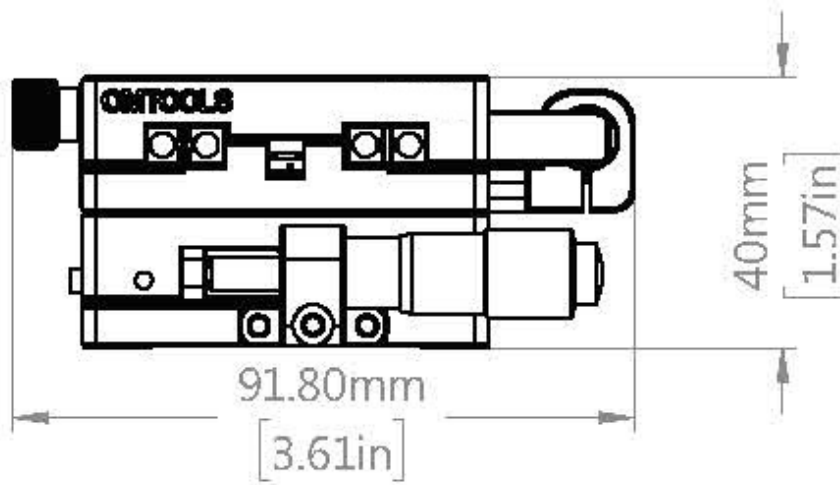
Материал	Алюминиевый сплав Черное анодирование	Погрешность	<25"
Расположение механизма привода	Центральное	Механизм перемещения (направляющая)	Перекрестно-роликовый
Параллельность движения, мкм	< 30	Минимальный шаг привода, мм	0,01

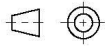
Чертеж OMSDH02AE



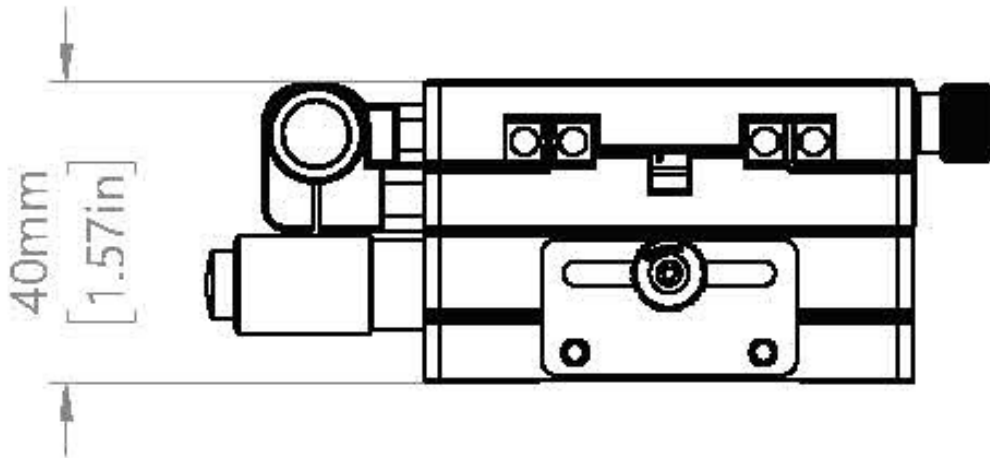
DRAWING PROJECTION		OMTOOLS	
REV	A0	OMSDH02AE	
DRAWN	TODD	WEIGHT	SCALE
DATE	2021/6/11	0.3kg	1:2
FOR INFORMATION ONLY NOT FOR MANUFACTURING PURPOSES			

Чертеж OMSDH02AF



DRAWING PROJECTION 		OMTOOLS	
REV	A0	OMSDH02AF	
DRAWN	TODD	WEIGHT	SCALE
DATE	2021/6/11	0.45kg	1:2
FOR INFORMATION ONLY NOT FOR MANUFACTURING PURPOSES			

Чертеж OMSDH02AG



50mm [1.97in]

115mm [4.53in]

104.30mm [4.11in]

COUNTERBORE FOR M6 CAP SCREW 4 PLACES

50mm [1.97in]

32mm [1.26in]

50mm [1.97in]

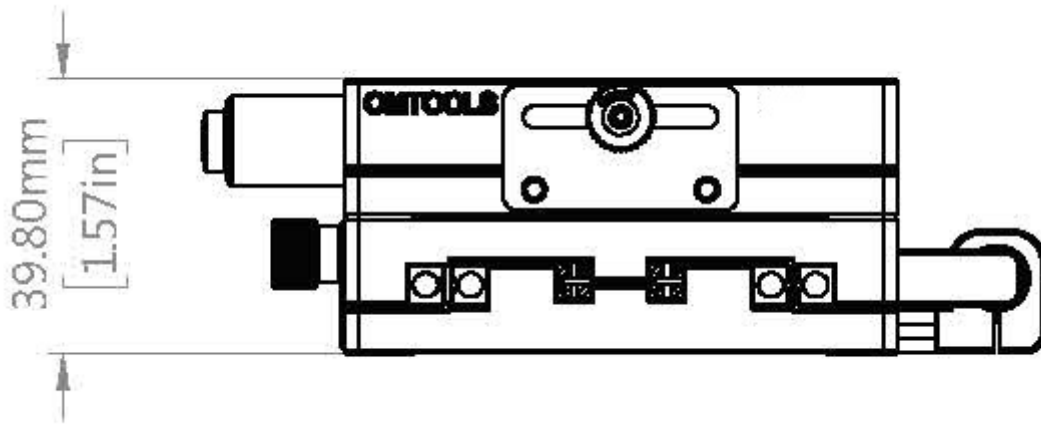
M6 MOUNTING HOLES THROUGH 9 PLACES

M3 MOUNTING HOLES THROUGH 4 PLACES

40mm [1.57in]

DRAWING PROJECTION		OMTOOLS	
REV	A0	OMSDH02AG	
DRAWN	TODD	WEIGHT	SCALE
DATE	2021/11/15	0.5kg	1:2
FOR INFORMATION ONLY NOT FOR MANUFACTURING PURPOSES			

Чертеж OMSDH02AH



COUNTERBORE FOR M4 CAP SCREW 4 PLACES

70mm [2.76in]

111.50mm [4.39in]

121.75mm [4.79in]

70mm [2.76in]

M4 MOUNTING HOLES THROUGH 12 PLACES

50mm [1.97in]

32mm [1.26in]

70mm [2.76in]

70mm [2.76in]

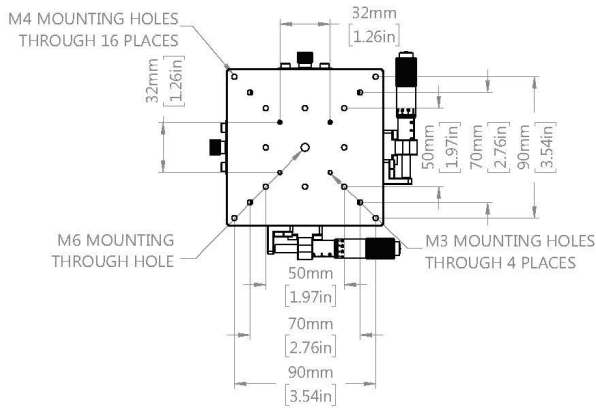
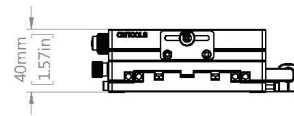
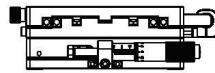
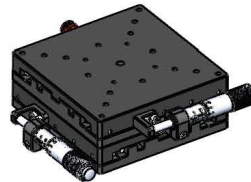
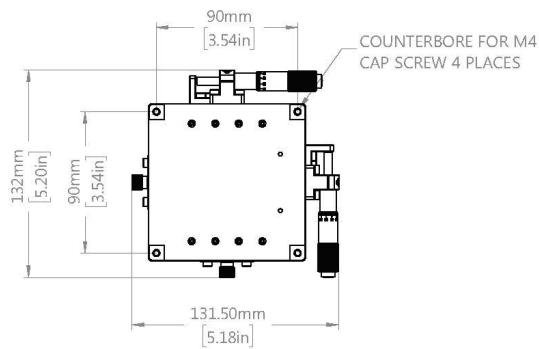
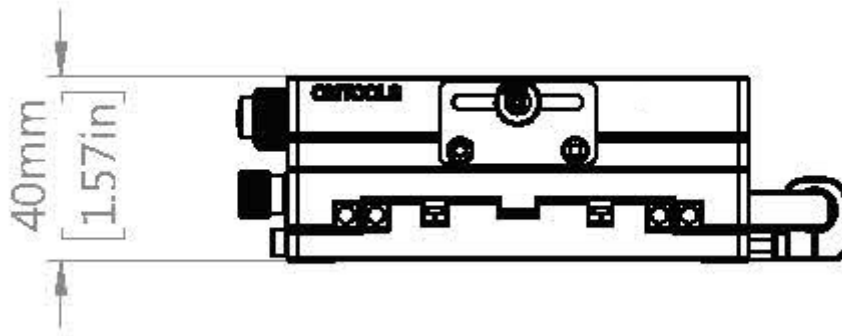
M6 MOUNTING THROUGH HOLE

M3 MOUNTING HOLES THROUGH 4 PLACES

39.80mm [1.57in]

DRAWING PROJECTION		OMTOOLS	
REV	A0	OMSDH02AH	
DRAWN	TODD		
DATE	2021/6/11	WEIGHT	SCALE
<small>FOR INFORMATION ONLY NOT FOR MANUFACTURING PURPOSES</small>		1.0kg	1:2

Чертеж OMSDH02AI



DRAWING PROJECTION		OMTOOLS	
REV	A0	OMSDH02AI	
DRAWN	TODD		
DATE	2021/6/11	WEIGHT	SCALE
FOR INFORMATION ONLY NOT FOR MANUFACTURING PURPOSES		1.4kg	1:3

Чертеж OMSDH02AJ

