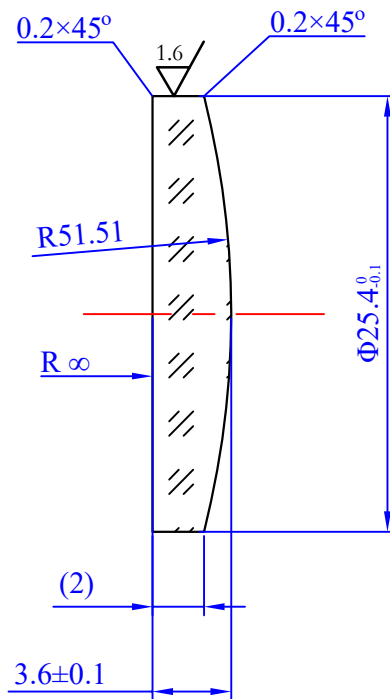


修饰处理与热处理

表面光洁度

其余 0.008 $\sqrt{\quad}$

对材料的要求	ΔnD	2B
	$\Delta(R-nC)$	2B
	均匀性	1
	双折射	1
	光吸收系数	3
	条纹	1C
	气泡	1A
对零件的要求	N_1	3
	ΔN_1	0.5
	N_2	3
	ΔN_2	0.5
	C	0.02
	P	
	D_0	$\Phi 22.8$
	ΔR	A
	B	II
	\ominus	
对镀膜的要求	种类	
	峰值波长	
	波段	
	I	
	R	



技术要求

1. 双面镀膜，增透膜350nm-650nm，要求边缘齐整，无氧化。
2. 材料要经过消应力回火处理。

责任 签字

描图

描校

						名称	图纸编号	比例	
旧底图总号	标记	处数	更改依据	签名	日期	$\Phi 25.4\text{mm-f}/100\text{mm}$ -平凸透镜	FVA082401	5:2	
						材料	数量	重量	
						H-K9L			
						所属装配图号	共张	第张	
日期	签名					武汉红星杨科技有限公司			
		设计							
		制图							
		底图总号	检图						
		描图							
		描校							
		会签							
		标准							
		批准							