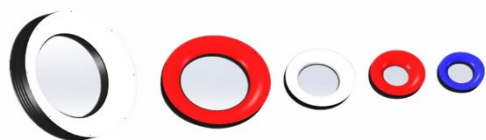


ORID

Высокоинтенсивные и бестеневые кольцевые источники света

Преимущества серии

- Установка проста и имеет компактный дизайн.
- Настраиваемый угол освещения.
- Высокая плотность светодиодной матрицы обеспечивает высокую яркость и однородность светового потока.
- При необходимости можно добавить опциональные диффузионные пластины.



Описание серии

Кольцевой светильник разработан с использованием яркой светодиодной матрицы. Угол освещения определяется по центральной вертикальной линии и предоставляет различные варианты освещения. Он предназначен для обнаружения четких краев объектов, выделения информации об интересующих объектах и решения проблемы появления теней при диагональном освещении.

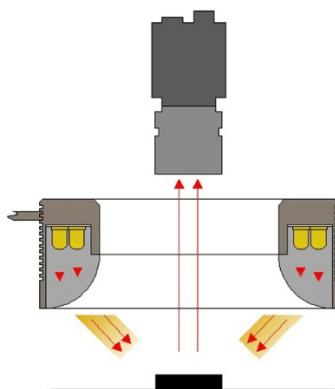


Рис. 1. Принцип работы источника света ORID

Параметры ORID

Модель	Мощность, В/Вт	Цвет	Внешний размер, мм	Внутренний размер, мм
ORID75R	24 / 3,0	красный	Ø 75,5	Ø 42,0
ORID75G	24 / 3,5	зеленый	Ø 75,5	Ø 42,0
ORID75B	24 / 3,5	синий	Ø 75,5	Ø 42,0
ORID75W	24 / 3,5	белый	Ø 75,5	Ø 42,0
ORID75IR	24 / 3,0	инфракрасный	Ø 75,5	Ø 42,0
ORID90R	24 / 4,5	красный	Ø 90,0	Ø 42,0
ORID90G	24 / 6,5	зеленый	Ø 90,0	Ø 42,0
ORID90B	24 / 6,5	синий	Ø 90,0	Ø 42,0
ORID90W	24 / 6,5	белый	Ø 90,0	Ø 42,0
ORID90IR	24 / 4,5	инфракрасный	Ø 90,0	Ø 42,0
ORID110R	24 / 6,0	красный	Ø 114,0	Ø 68,0
ORID110G	24 / 8,0	зеленый	Ø 114,0	Ø 68,0
ORID110B	24 / 8,0	синий	Ø 114,0	Ø 68,0
ORID110W	24 / 8,0	белый	Ø 114,0	Ø 68,0
ORID110IR	24 / 6,0	инфракрасный	Ø 114,0	Ø 68,0
ORID176R	24 / 12,0	красный	Ø 176,0	Ø 111,0
ORID176G	24 / 17,0	зеленый	Ø 176,0	Ø 111,0
ORID176B	24 / 17,0	синий	Ø 176,0	Ø 111,0
ORID176W	24 / 17,0	белый	Ø 176,0	Ø 111,0
ORID176IR	24 / 12,0	инфракрасный	Ø 176,0	Ø 111,0
ORID245R	24 / 19,0	красный	Ø 245,0	Ø 158,5
ORID245G	24 / 24,0	зеленый	Ø 245,0	Ø 158,5
ORID245B	24 / 24,0	синий	Ø 245,0	Ø 158,5
ORID245W	24 / 24,0	белый	Ø 245,0	Ø 158,5
ORID245IR	24 / 19,0	инфракрасный	Ø 245,0	Ø 158,5