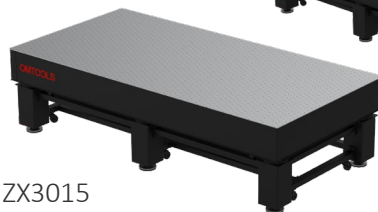


HGZX

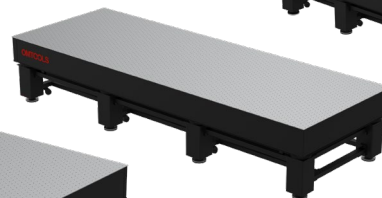
Сотовые оптические столы с пневматической виброизоляцией



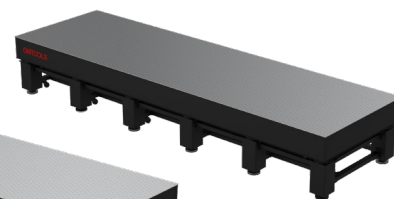
HGZX0606



HGZX3015



HGZX4215



HGZX5015

Преимущества серии

- Система виброизоляции «на воздушной подушке».
- Автоматическое выравнивание по 6 степеням свободы.
- Низкая собственная частота 2,5 – 3 Гц.
- Широкий выбор стандартных размеров: от 600 x 600 мм до 6000 x 1500 мм.
- Столы популярных размеров всегда в наличии на складе производителя.
- Доступно изготовление по индивидуальному заказу.
- Воздушный компрессор в комплекте.

Описание серии

Оптические столы серии **HGZX** отличаются сотовой структурой столешницы и усовершенствованной конструкцией виброизолирующей системы так называемой «воздушной подушкой», состоящей из пневматической пружины и виброизолирующего элемента из композитного материала. Такая конструкция позволяет осуществлять выравнивание автоматически по 6 степеням свободы, что обеспечивает превосходные показатели виброизоляции.

Основные параметры

Тип виброизолирующих элементов	Пневматическая пружина + виброизолирующая резина	Высота стола, мм	800
Тип выравнивания	Автоматический	Регулировка высоты, мм	±10
Поверхность стола	Матовая	Тип регулировки	Механический
Плоскостность, мм/мм	≤0,1/ 600 x 600	Собственная частота, Гц	2,5 – 3
Шероховатость поверхности, мкм	≤ 1,6	Виброскорость, мм/с	1,2

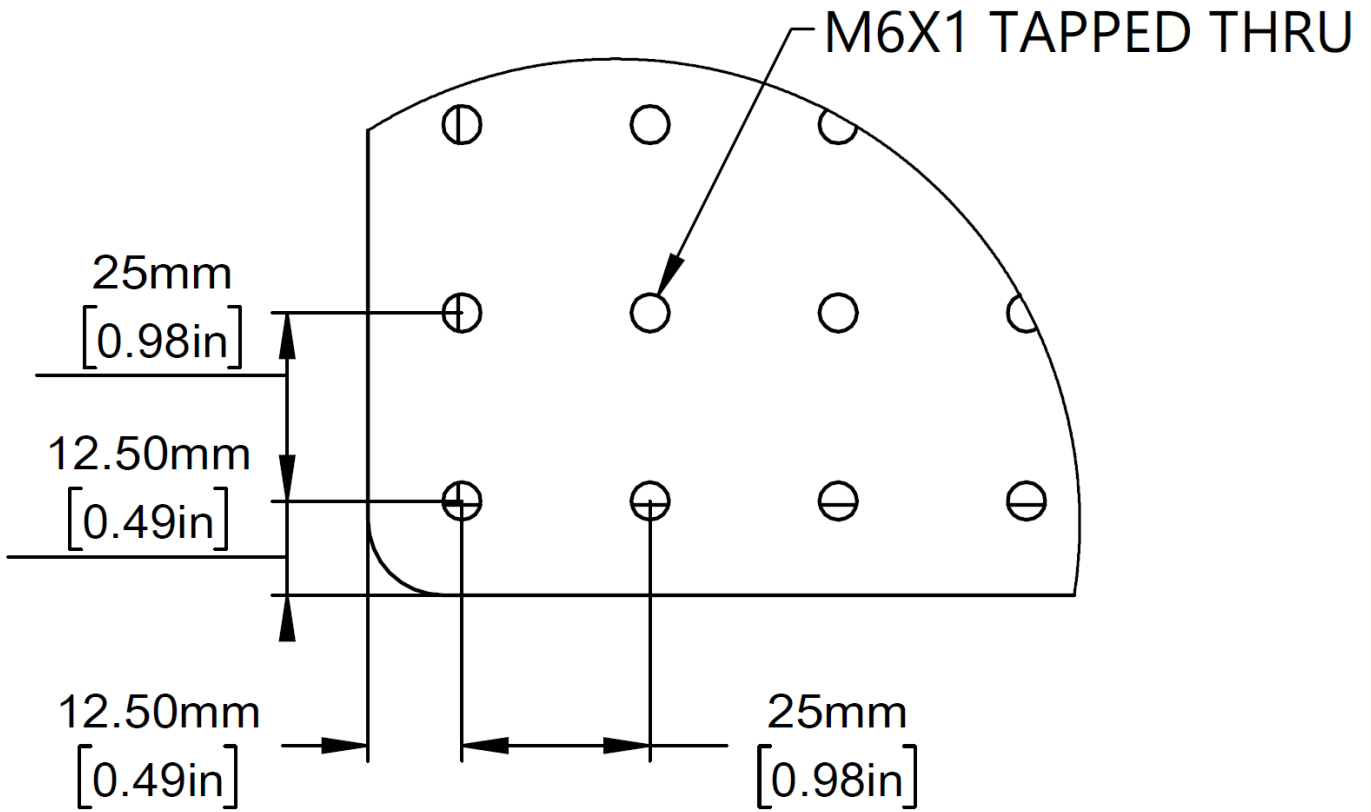
Отличающиеся параметры моделей

Модель	Размеры столешницы, мм	Количество ножек	Толщина столешницы, мм	Макс. нагрузка, кг
HGZX0606	600 x 600	4	100	350
HGZX0906	900 x 600	4	100	320
HGZX1008	1000 x 800	4	100	300
HGZX1208	1200 x 800	4	100	270
HGZX1509	1500 x 900	4	150	600
HGZX1510	1500 x 1000	4	150	550
HGZX1512	1500 x 1200	4	150	550
HGZX1609	1600 x 900	4	150	600
HGZX1812	1800 x 1200	4	200	500
HGZX1815	1800 x 1500	4	200	435
HGZX2010	2000 x 1000	4	200	530
HGZX2012	2400 x 1200	4	200	476
HGZX2412	2400 x 1200	4	200	412
HGZX2415	2400 x 1500	4	200	314
HGZX3010	3000 x 1000	4	200	395
HGZX3012	3000 x 1200	4	200	314
HGZX3015	3000 x 1500	6	300	600
HGZX3512	3500 x 1200	6	300	650
HGZX3515	3500 x 1500	6	300	633
HGZX4015	4000 x 1500	6	300	492
HGZX4215	4200 x 1500	8	300	750
HGZX4815	4800 x 1500	8	300	628
HGZX5015	5000 x 1500	12	300	1388
HGZX6015	6000 x 1500	12	300	1185

Аксессуары

- ОМКУJ01А – Воздушный компрессор, мощность 550 Вт, AC220 В.
- ОМКУJ02А – Воздушный компрессор, мощность 600 Вт, AC220 В.

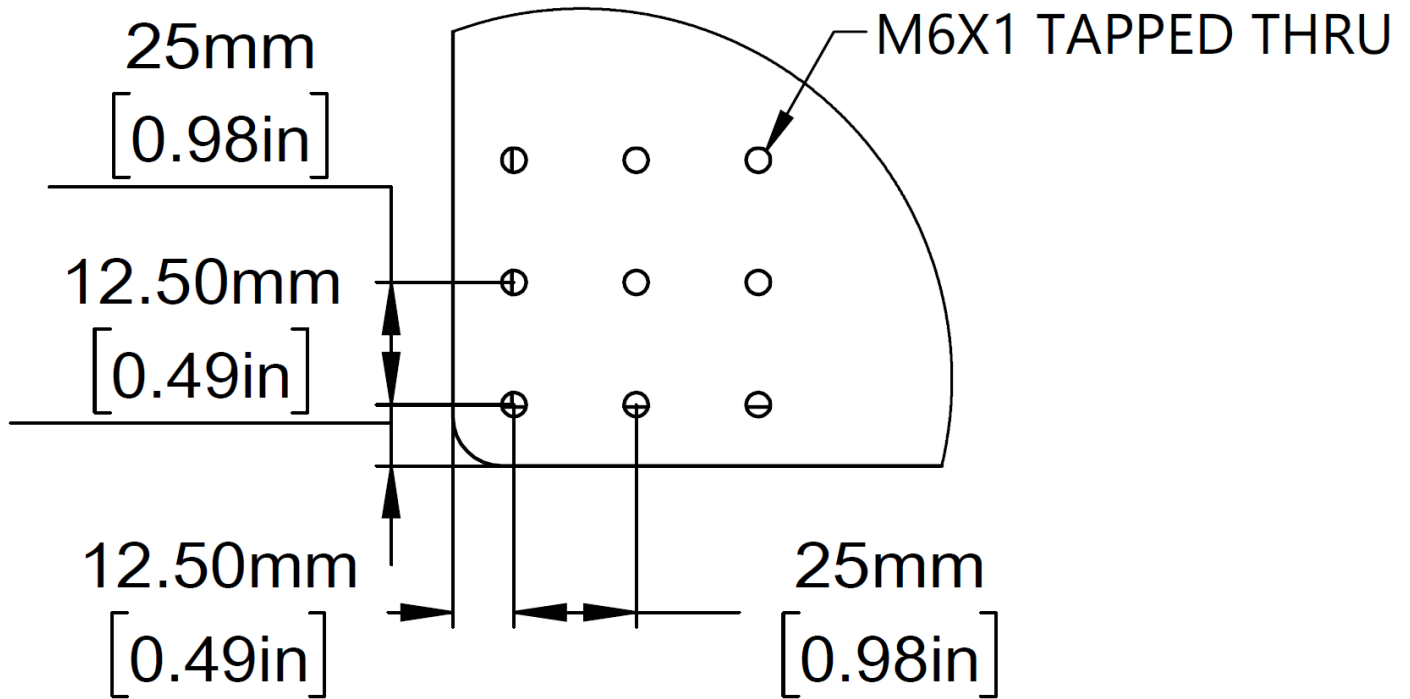
Чертеж HGZX0606 – HGZX3012



型号	A/mm	B/mm	C/mm	D/mm	E/mm	F/mm	G/mm
HGZX0606D	600	600	800	100	380	380	120
HGZX0906D	900	600	800	100	680	380	120
HGZX1008D	1000	800	800	100	780	580	120
HGZX1208D	1200	800	800	100	980	580	120
HGZX1509D	1500	900	800	150	1200	600	200
HGZX1510D	1500	1000	800	150	1200	700	200
HGZX1512D	1500	1200	800	150	1200	900	200
HGZX1609D	1600	900	800	150	1300	600	200
HGZX1812D	1800	1200	800	200	1500	900	200
HGZX1815D	1800	1500	800	200	1500	1200	200
HGZX2010D	2000	1000	800	200	1720	700	200
HGZX2012D	2000	1200	800	200	1720	900	200
HGZX2412D	2400	1200	800	200	2120	900	200
HGZX2415D	2400	1500	800	200	2120	1200	200
HGZX3010D	3000	1000	800	200	2740	700	200
HGZX3012D	3000	1200	800	200	2740	900	200

DRAWING PROJECTION				OMTOOLS	
REV	A0	HGZX系列蜂窝气浮平台 (4支腿)			
DRAWN	TODD	WEIGHT	SCALE		
DATE	2022/11/8	kg	1:15		
FOR INFORMATION ONLY NOT FOR MANUFACTURING PURPOSES					

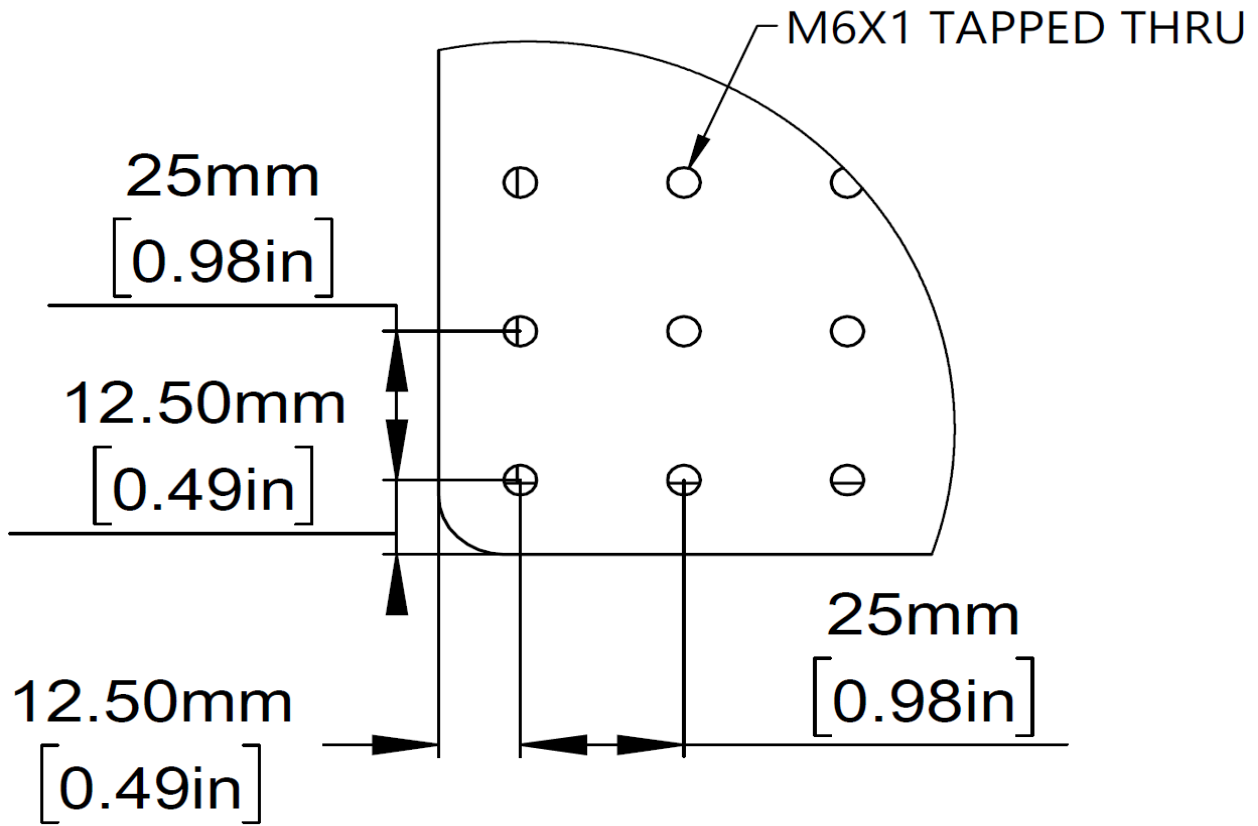
Чертеж HGZX3015 – HGZX4015



型号	A/mm	B/mm	C/mm	D/mm	E/mm	F/mm	G/mm
HGZX3015D	3000	1500	800	300	1370	1200	200
HGZX3512D	3500	1200	800	300	1620	900	200
HGZX3515D	3500	1500	800	300	1620	1200	200
HGZX4015D	4000	1500	800	300	1870	1200	200

DRAWING PROJECTION		OMTOOLS	
REV	A0	HGZX系列蜂窝气浮平台 (6支腿)	
DRAWN	TODD	WEIGHT	SCALE
DATE	2022/11/8	kg	1:20
FOR INFORMATION ONLY NOT FOR MANUFACTURING PURPOSES			

Чертеж HGZX4215 – HGZX4815



OMTOOLS

D

C

E

F

G

B

A

M6X1 TAPPED THRU

25mm [0.98in]

12.50mm [0.49in]

12.50mm [0.49in]

25mm [0.98in]

1:2

DRAWING PROJECTION

OMTOOLS

REV A0

DRAWN TODD

DATE 2022/11/8

FOR INFORMATION ONLY NOT FOR MANUFACTURING PURPOSES

HGZX系列蜂窝气浮平台 (8支腿)

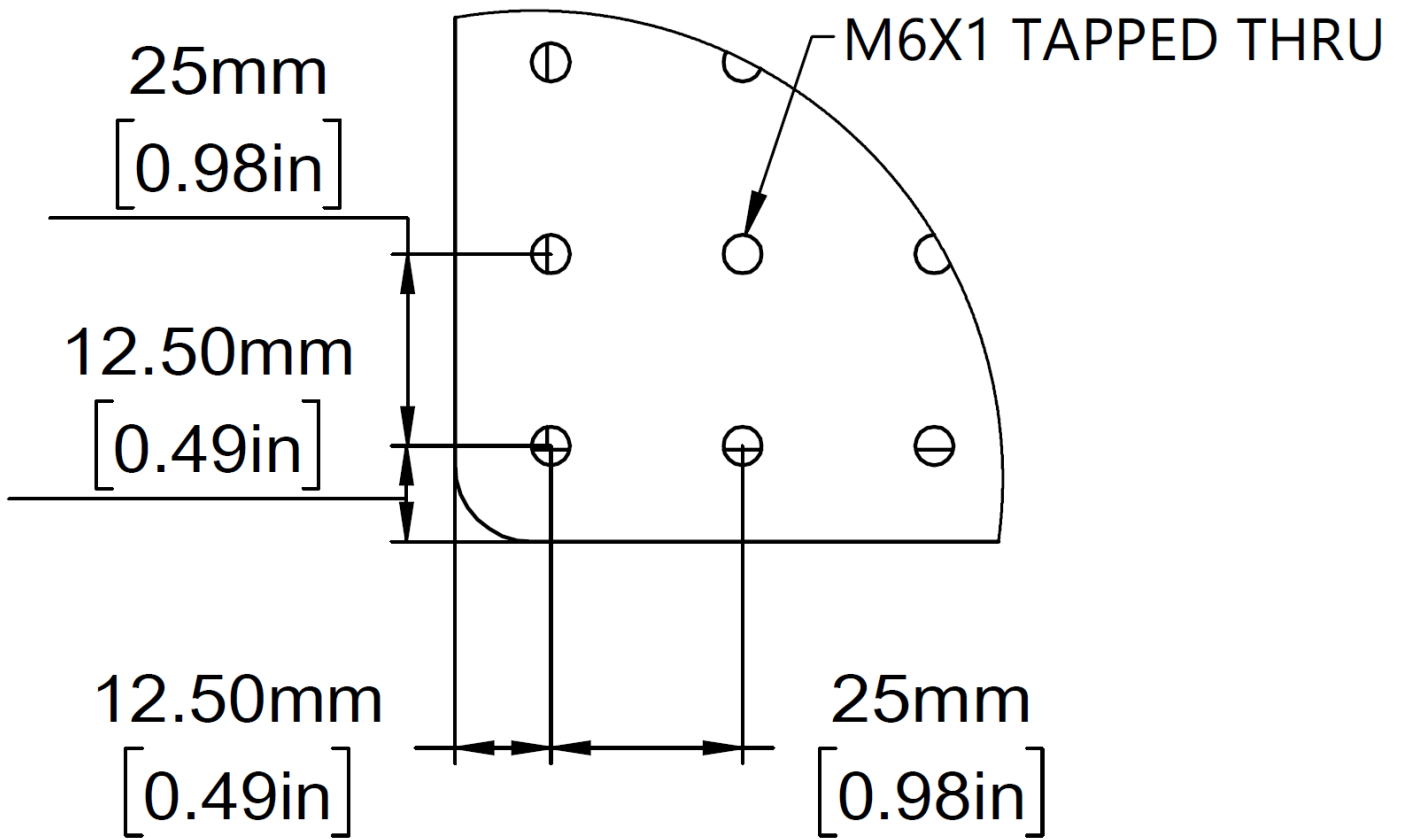
WEIGHT SCALE

kg 1:25

型号	A/mm	B/mm	C/mm	D/mm	E/mm	F/mm	G/mm
HGZX4215D	4200	1500	800	300	1310	1200	200
HGZX4815D	4200	1500	800	300	1510	1200	200

Detailed description: This block contains the main technical drawing of the HGZX series platform. It includes a side view showing the platform's profile with dimensions A (total length), B (total height), C (height to top surface), D (height to bottom surface), E (distance between legs), F (width between legs), and G (leg height). A top view shows the platform's footprint with a semi-circular edge and a 3x3 grid of holes. A detail view of the top surface shows the semi-circular shape and the 3x3 grid of holes, with dimensions and the 'M6X1 TAPPED THRU' label. The drawing also includes a drawing projection symbol, the OMTOOLS logo, revision information (REV A0, DRAWN TODD, DATE 2022/11/8), a disclaimer, a table of dimensions for two models (HGZX4215D and HGZX4815D), and a title block with the product name in Chinese, weight, and scale (1:25).

Чертеж HGZX5015 – HGZX6015



Main technical drawing showing side views and dimensions A through G. The drawing includes a top view of the component with dimensions A, B, C, D, E, F, and G. The top view shows a rectangular component with a semi-circular end. The side view shows the component's profile with dimensions C, D, E, F, and G. The bottom view shows the component's base with dimensions A and B. A detail view of the semi-circular end is shown with dimensions 25mm [0.98in], 12.50mm [0.49in], and 12.50mm [0.49in], and a label "M6X1 TAPPED THRU".

型号	A/mm	B/mm	C/mm	D/mm	E/mm	F/mm	G/mm
HGZX5015D	5000	1500	800	300	950	1200	200
HGZX6015D	6000	1500	800	300	1150	1200	200

DRAWING PROJECTION		OMTOOLS	
REV	A0	HGZX系列蜂窝气浮平台 (12支腿)	
DRAWN	TODD	WEIGHT	SCALE
DATE	2022/11/8	kg	1:30
FOR INFORMATION ONLY NOT FOR MANUFACTURING PURPOSES			