

## ОМВТ

### Стальные держатели оптики



OMBT12AN1



OMBT12CN1



OMBT25CN1



OMBT25DP1

#### Преимущества серии

- Два способа крепления оптических элементов: двойной зажим (гибкий рычаг и стопорное кольцо) или стопорное кольцо с резьбой SM05/SM1.
- Низкий коэффициент теплового расширения и высокая прочность благодаря конструкции из нержавеющей стали.
- Пассивированная поверхность позволяет использовать держатели в системах с высокомошными лазерами.
- Структура со стальным шариком и высокопрочной проставкой обеспечивает долговечность конструкции и плавность регулировки.

#### Описание серии

Держатели оптики серии **ОМВТ** представляют собой отличное решение для оптических систем, требующих высокой стабильности и точности. Держатели изготовлены из нержавеющей стали, благодаря чему они характеризуются высокой прочностью и низким коэффициентом теплового расширения. Уменьшенная отражательная способность поверхности сводит к минимуму нежелательное воздействие на оптическую систему. Держатели **ОМВТ** позволяют осуществлять плавную и точную регулировку положения оптических элементов.

Для удобной установки в оптические схемы держатели оснащены резьбовыми отверстиями М4/М6 и потайными отверстиями М3/М4. Вокруг резьбовых отверстий М4/М6 также расположены центровочные отверстия  $\varnothing 2$  мм, предназначенные для точного выравнивания при использовании с высокостабильными стержнями серии **PSN1E**. Крепление оптических элементов осуществляется с помощью двойного зажима (гибкий рычаг и стопорное кольцо) или стопорного кольца с резьбой SM05/SM1. Это обеспечивает надежную фиксацию элементов и высокую стабильность положения, одновременно упрощая и ускоряя процесс установки оптики.

#### Основные характеристики

Материал

Нержавеющая сталь

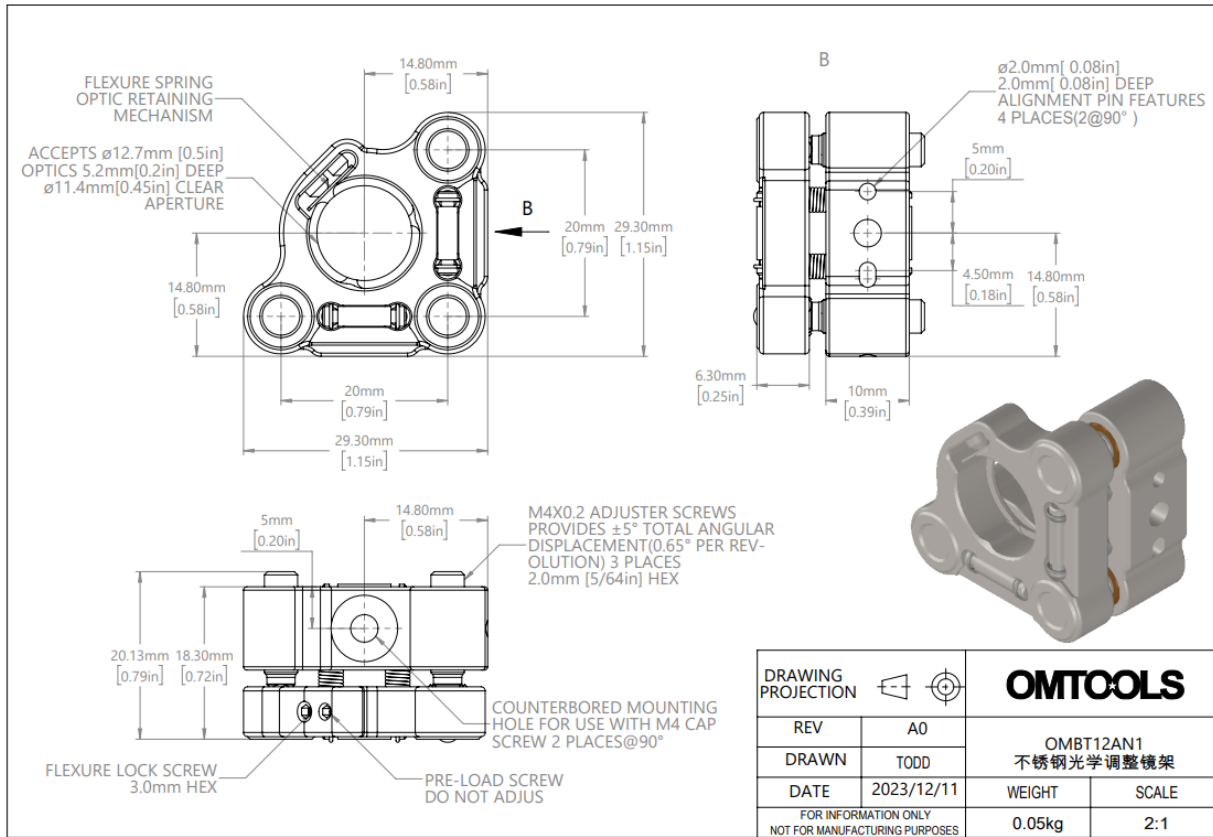
Обработка поверхности

Полировка и пескоструйная обработка

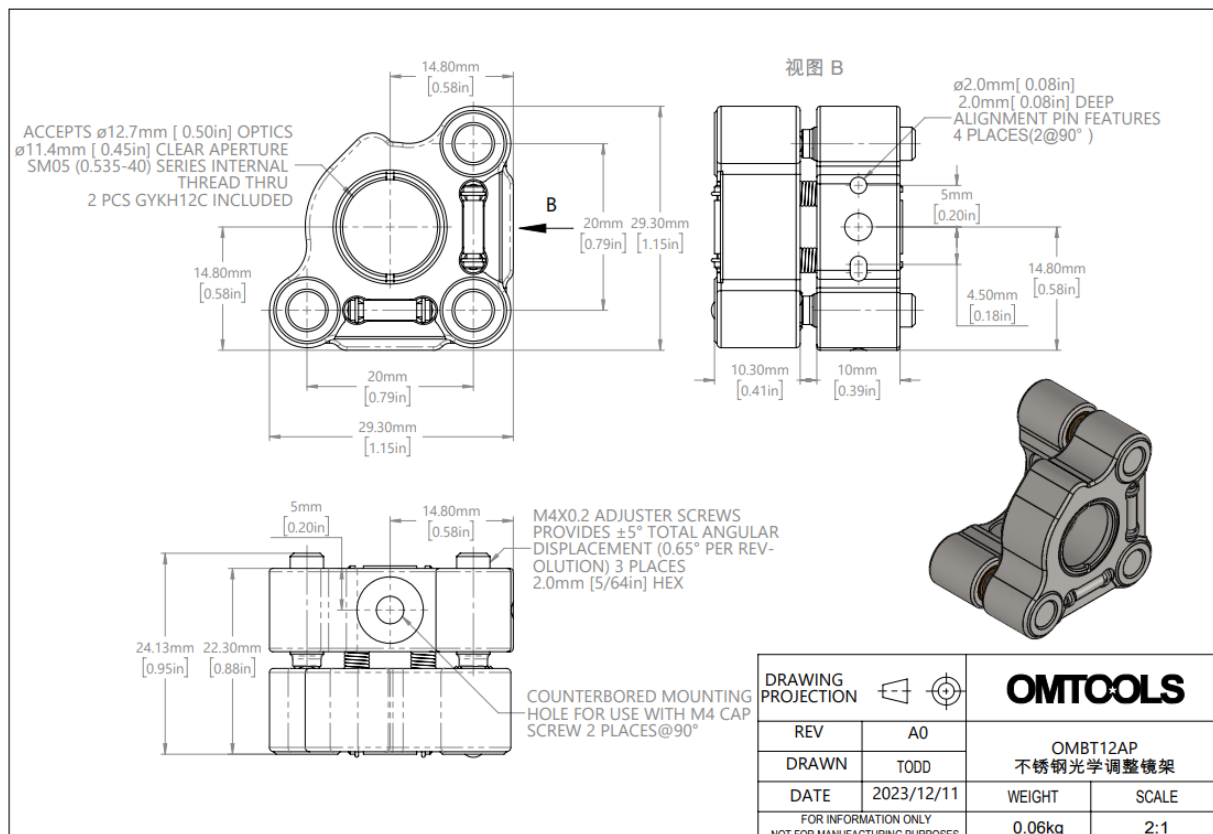
**Подробные характеристики**

Артикул	Диаметр оптики, мм	Макс. толщина оптики, мм	Тип/ количество регулировочных винтов	Крепление оптики	Диапазон регулировки углов, °	Точность регулировки, °/об	Макс. линейное перемещение по оси Z, мм	Масса, кг
OMBT12AN1	12,7	2,0	M4/3 шт.	Двойной зажим (гибкий рычаг + стопорное кольцо)	±5	0,65	3,5	0,05
OMBT12AP1	12,7	6,6	M4/3 шт.	Стопорное кольцо с внешней резьбой SM05	±5	0,65	3,5	0,06
OMBT12BN1	12,7	2,0	M4/2 шт.	Двойной зажим (гибкий рычаг + стопорное кольцо)	±5	0,65	-	0,05
OMBT12BP1	12,7	6,6	M4/2 шт.	Стопорное кольцо с внешней резьбой SM05	±5	0,65	-	0,06
OMBT12CN1	12,7	2,0	M4 с блокировкой/ 2 шт.	Двойной зажим (гибкий рычаг + стопорное кольцо)	±5	0,65	-	0,05
OMBT12DN1	12,7	2,0	M4 с вертикальным приводом/2 шт.	Двойной зажим (гибкий рычаг + стопорное кольцо)	±5	0,65	-	0,05
OMBT25AN1	25,4	2,0	M6 с накатанной головкой/3 шт.	Двойной зажим (гибкий рычаг + стопорное кольцо)	±4	0,40	6,0	0,24
OMBT25AP1	25,4	8,0	M6 с накатанной головкой/3 шт.	Стопорное кольцо с внешней резьбой SM1	±4	0,40	6,0	0,30
OMBT25BN1	25,4	2,0	M6 без головки/3 шт.	Двойной зажим (гибкий рычаг + стопорное кольцо)	±4	0,40	6,0	0,21
OMBT25CN1	25,4	2,0	M6 с накатанной головкой/2 шт.	Двойной зажим (гибкий рычаг + стопорное кольцо)	±4	0,40	-	0,23
OMBT25CP1	25,4	8,0	M6 с накатанной головкой/2 шт.	Стопорное кольцо с внешней резьбой SM1	±4	0,40	-	0,29
OMBT25DN1	25,4	2,0	M6 без головки/2 шт.	Двойной зажим (гибкий рычаг + стопорное кольцо)	±4	0,40	-	0,21
OMBT25DP1	25,4	8,0	M6 без головки/2 шт.	Стопорное кольцо с внешней резьбой SM1	±4	0,40	-	0,27
OMBT25EN1	25,4	2,0	M6 с боковыми отверстиями/ 3 шт. (доступны винты с блокировкой)	Двойной зажим (гибкий рычаг + стопорное кольцо)	±4	0,40	-	0,21
OMBT25FN1	25,4	2,0	M6 с боковыми отверстиями/ 2 шт. (доступны винты с блокировкой)	Двойной зажим (гибкий рычаг + стопорное кольцо)	±4	0,40	-	0,21
OMBT25GN1	25,4	2,0	M6 с вертикальным приводом/2 шт.	Двойной зажим (гибкий рычаг + стопорное кольцо)	±4	0,40	-	0,26

### Чертеж OMBT12AN1

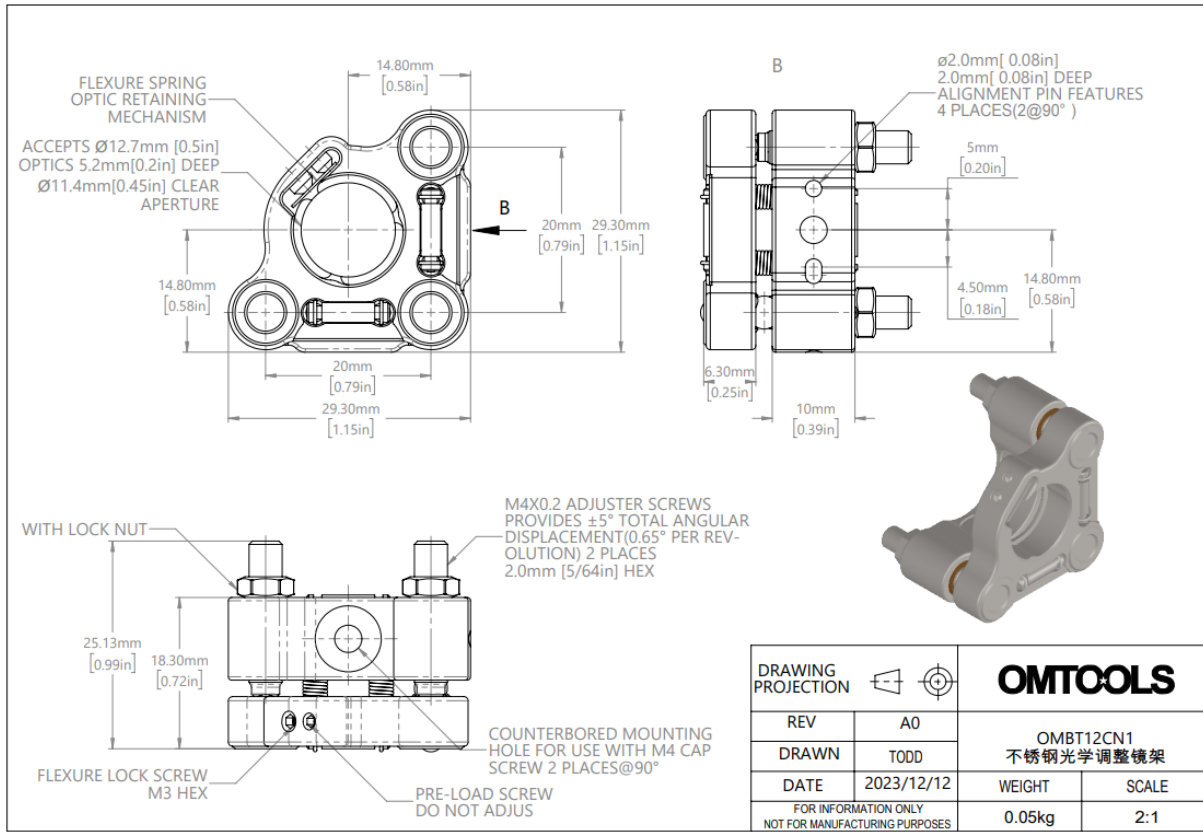


### Чертеж OMBT12AP1

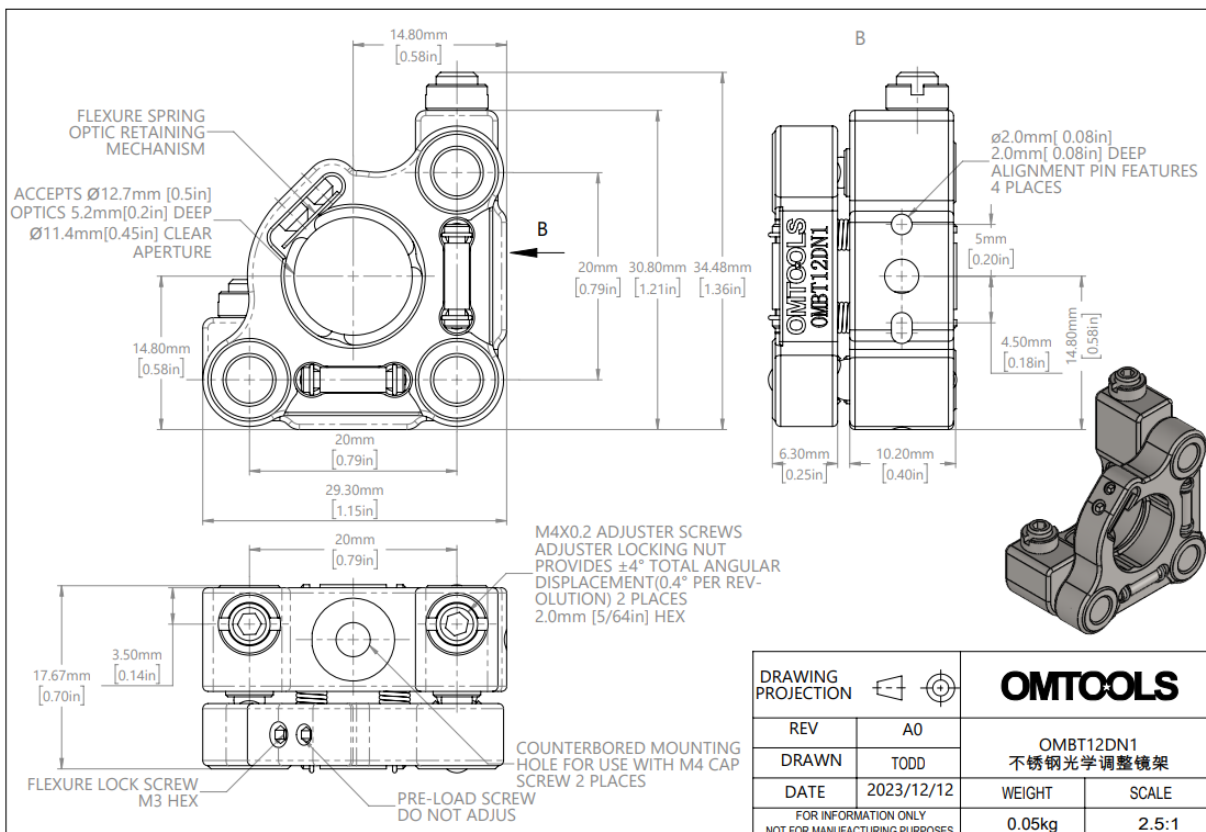




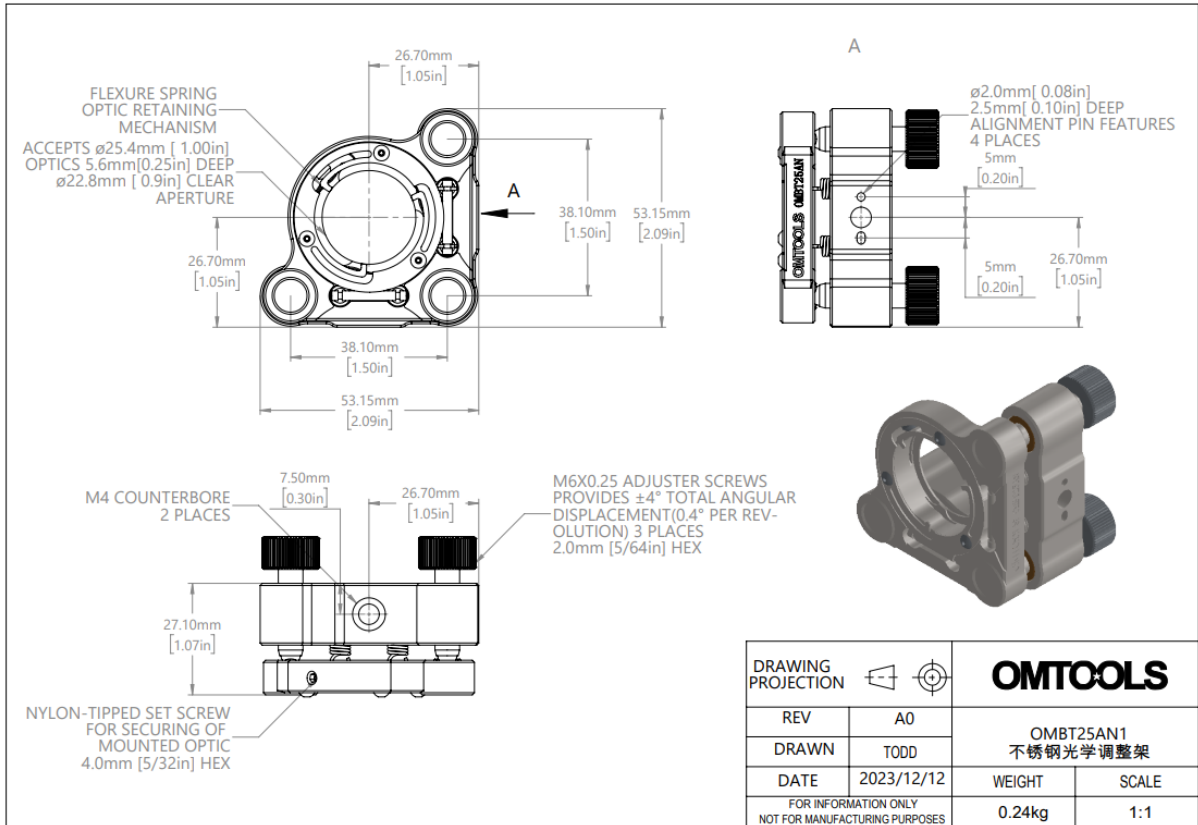
### Чертеж OMBT12CN1



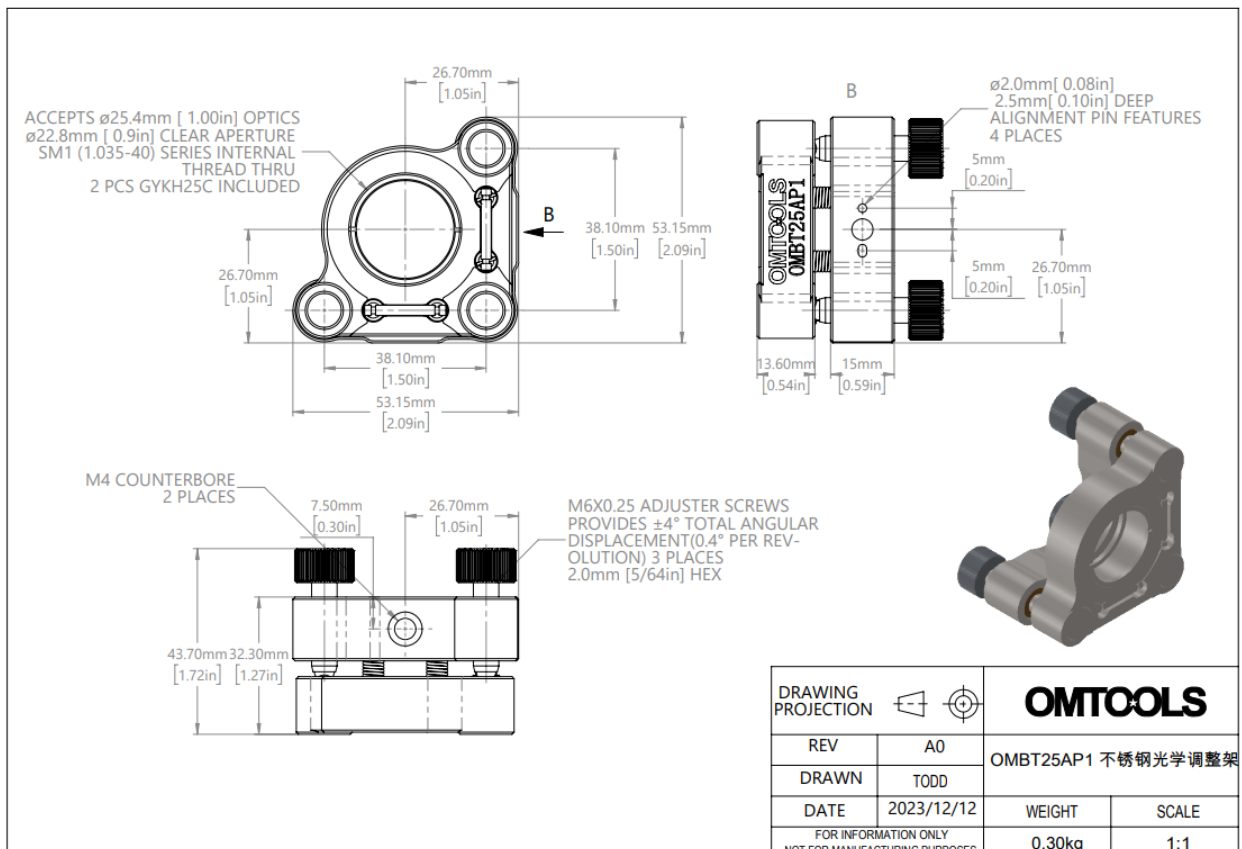
### Чертеж OMBT12DN1



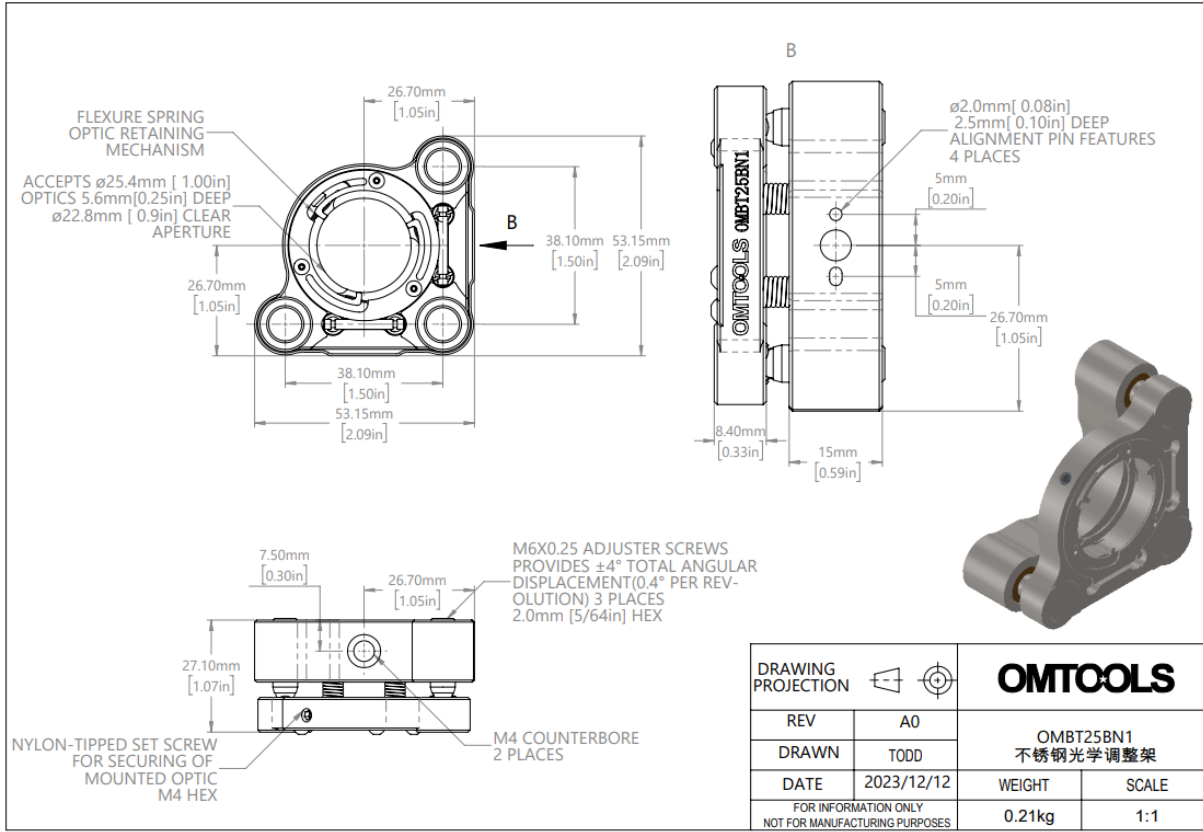
### Чертеж OMBT25AN1



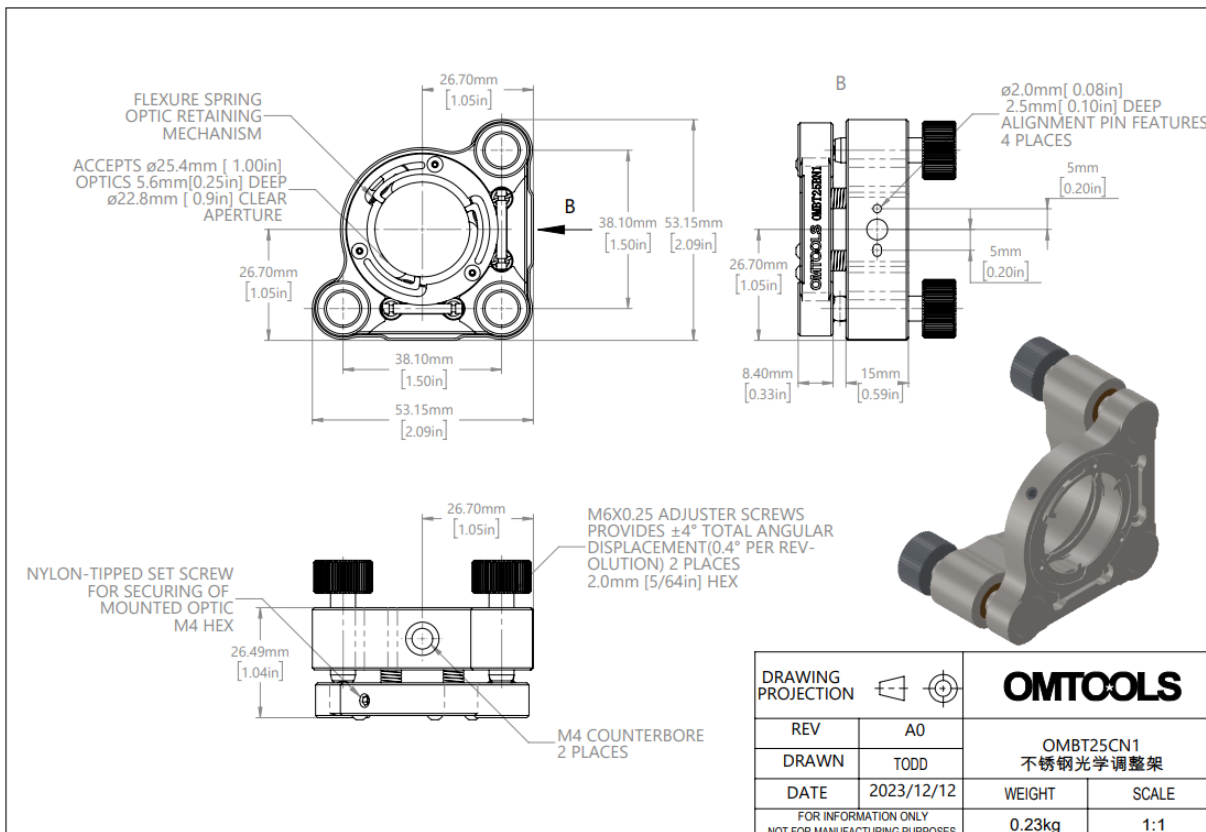
### Чертеж OMBT25AP1



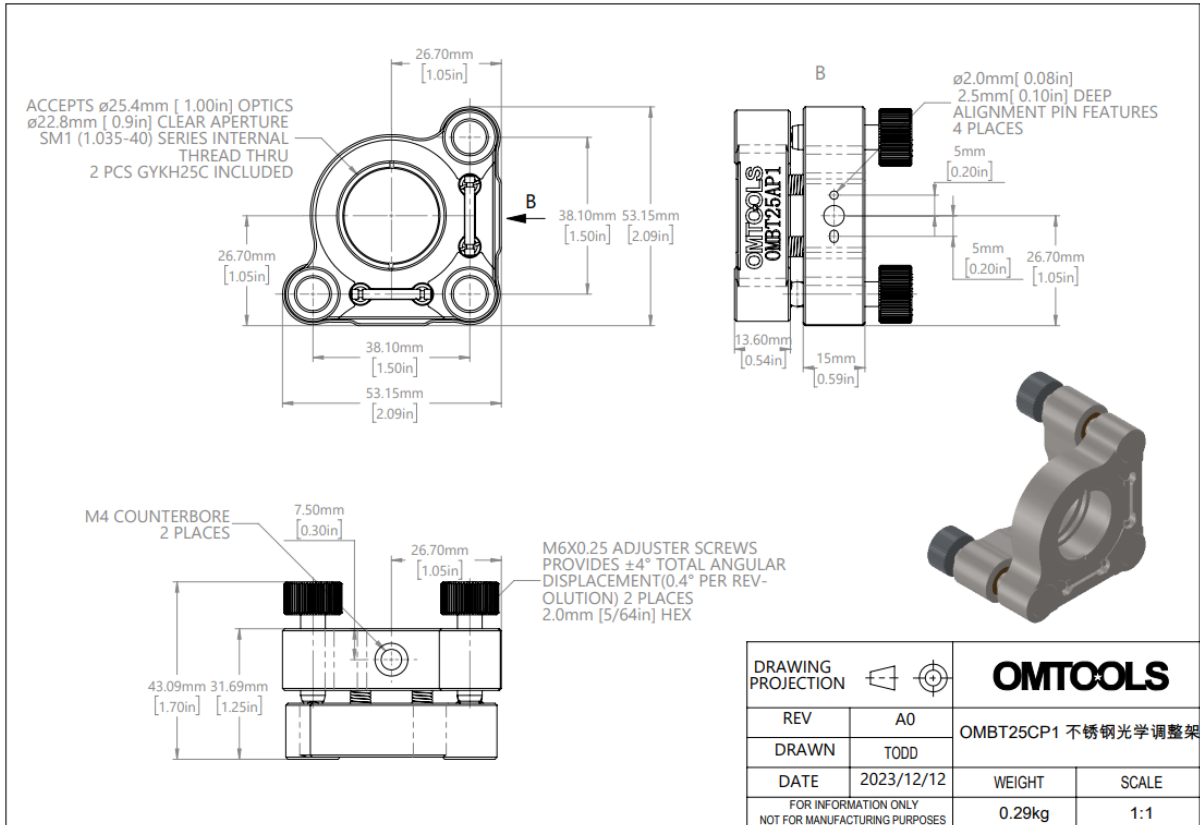
### Чертеж OMBT25BN1



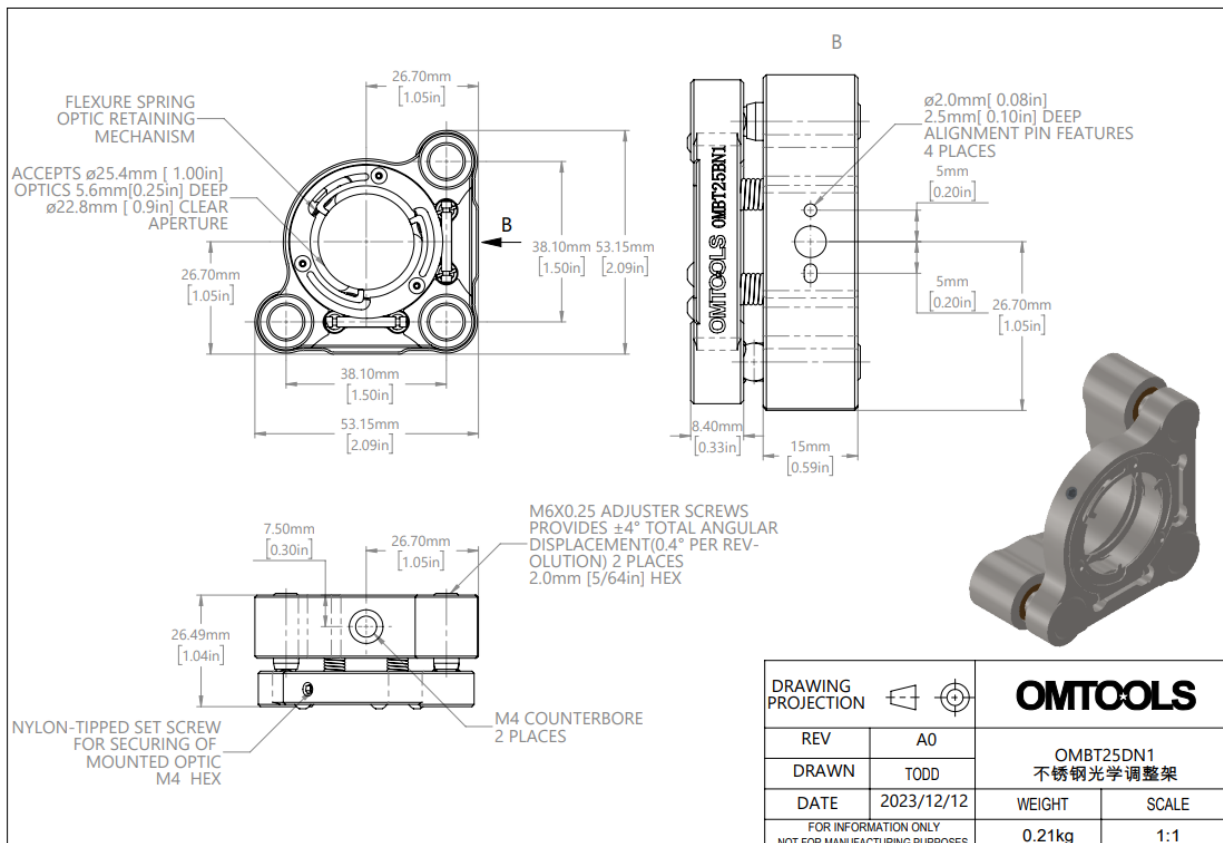
### Чертеж OMBT25CN1



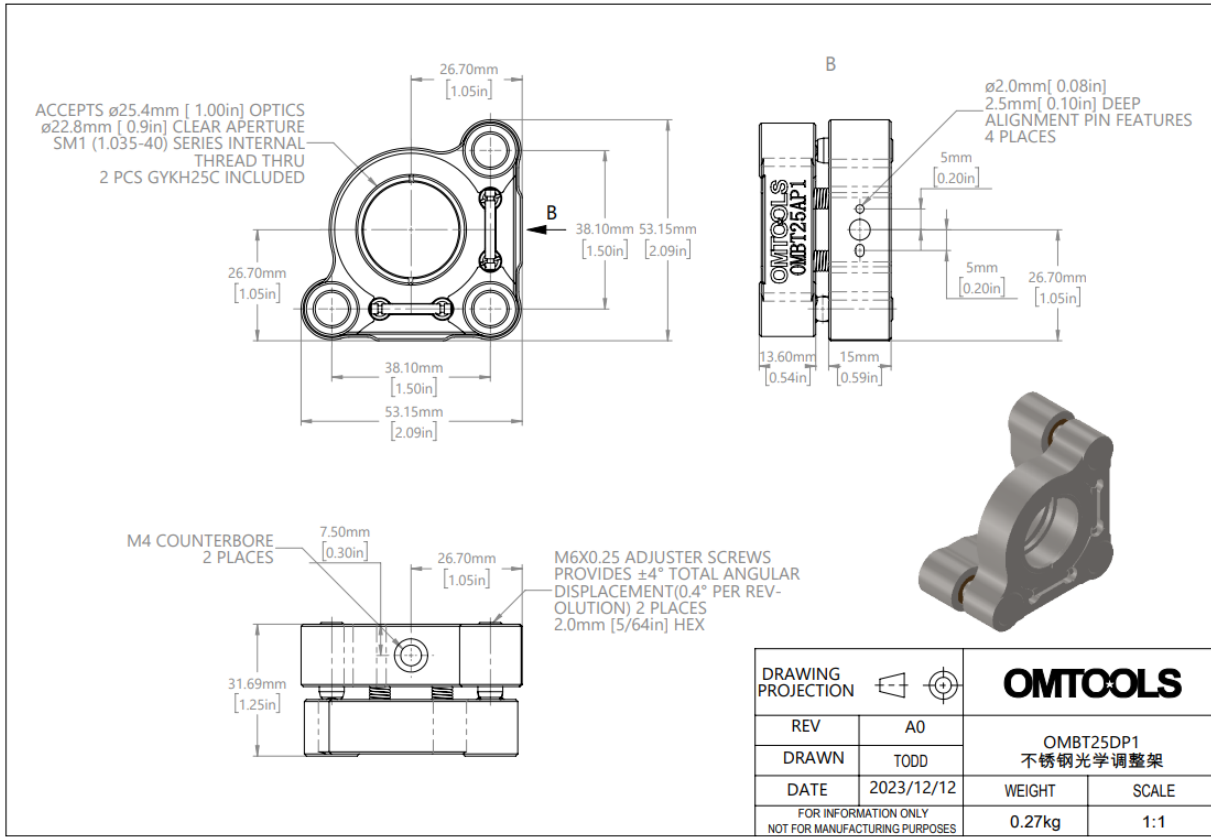
### Чертеж OMBT25CP1



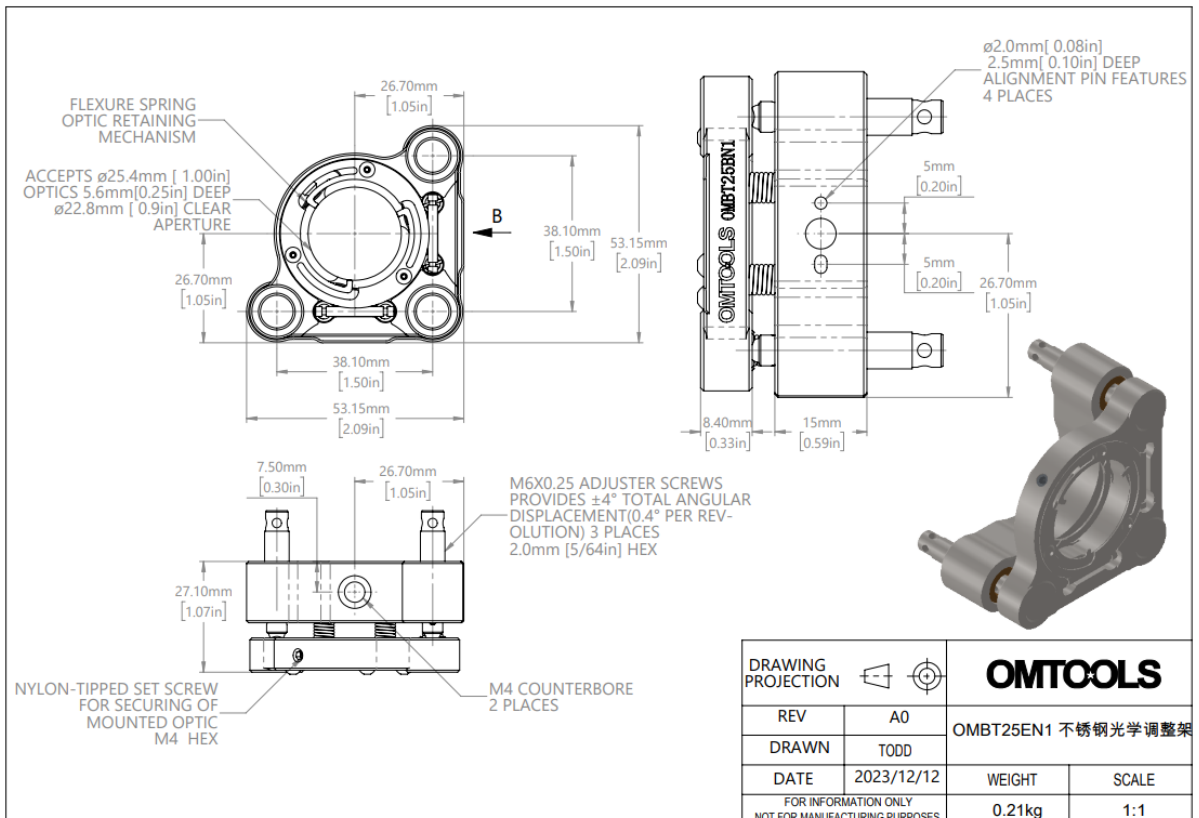
### Чертеж OMBT25DN1



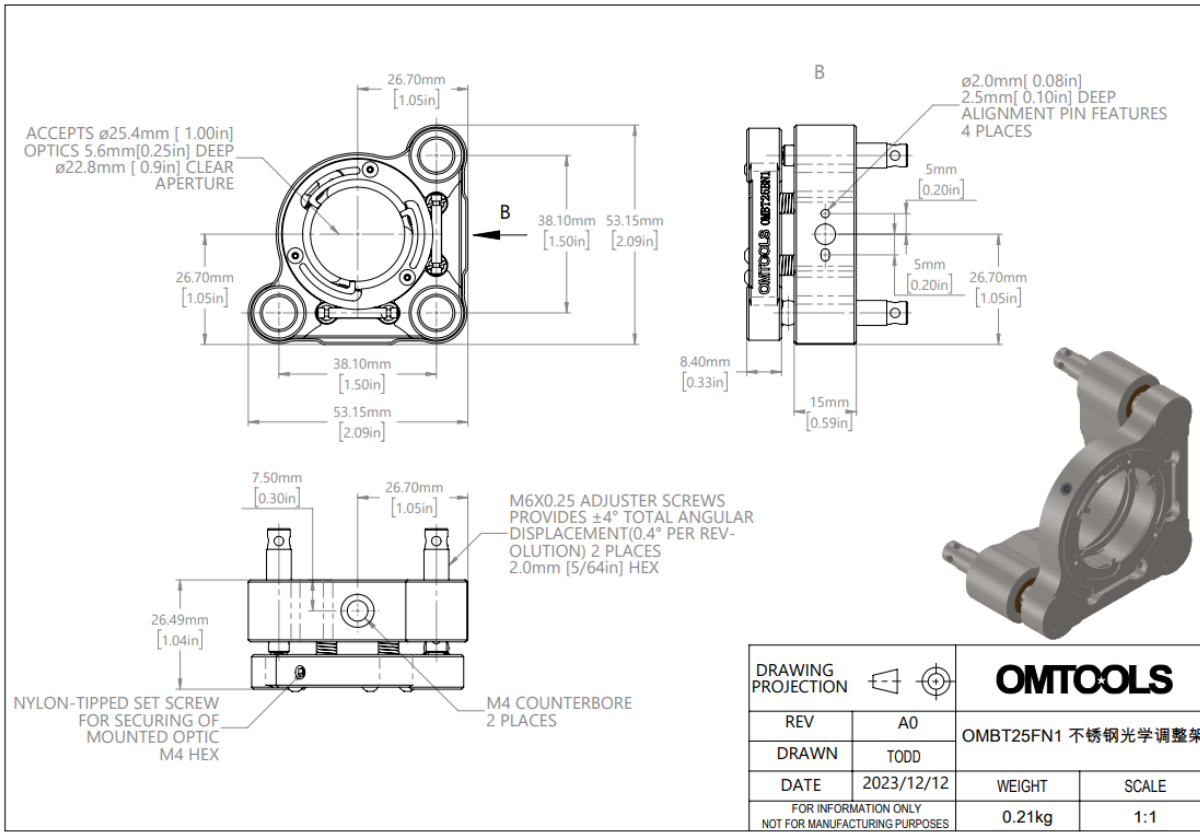
### Чертеж OMBT25DP1



### Чертеж OMBT25EN1



### Чертеж OMBT25FN1



### Чертеж OMBT25GN1

