

SPYD60

Ручные линейные трансляторы



SPYD60L



SPYD60R



SPYD60ZL



SPYD60ZR

Преимущества серии

- Направляющая с поперечными роликами имеет высокую грузоподъемность, износостойкость и чувствительность.
- Изготовлены из алюминиевого сплава с черным анодированием, подходят для научных экспериментов по оптике и других областях, требующих высокой точности ручной настройки.
- Положение регулирующего винта: слева, справа или по центру.
- Диапазон перемещения 13 мм, размер платформы 60 x 60 мм.
- Общая толщина 20 мм, максимальная нагрузка 5 кг.

Описание серии

Сверхточные ручные линейные трансляторы серии **SPYD** изготовлены из алюминиевого сплава с черным анодированием. Обладают высокой чувствительностью (менее 2 мкм) и компактным размером. В серии используются направляющие с поперечными роликами, приводятся в движение микрометрическим винтом. Платформы могут использоваться в многоосных комбинациях.

Отличающиеся параметры моделей

Модель	SPYD60L	SPYD60R	SPYD60ZL	SPYD60ZR
Положение привода	Левый	Правый	Центральный/ левый	Центральный/ правый

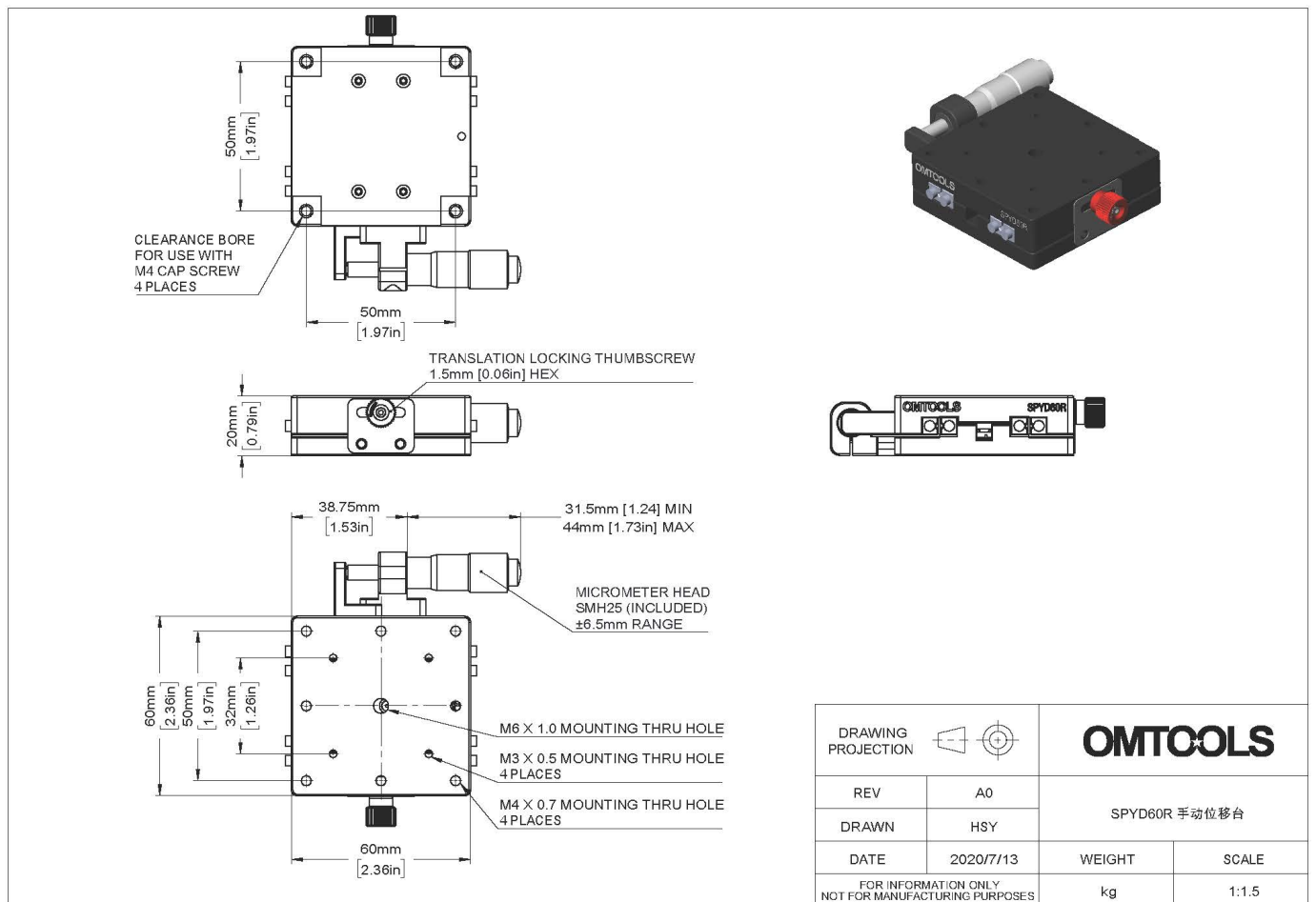
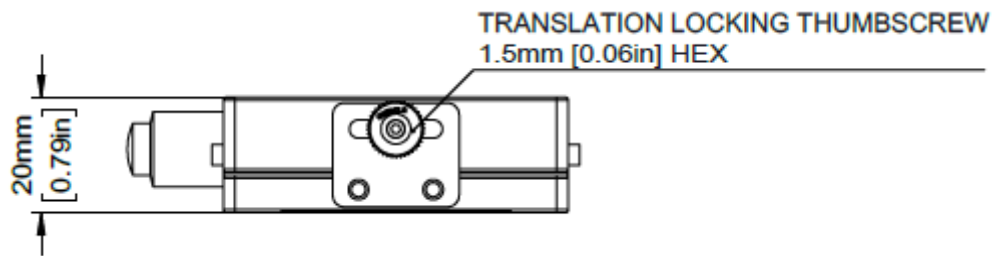
Основные параметры

Основной материал и обработка поверхности	Алюминиевый сплав Черное анодирование	Параллелизм, пм	< 30
Направляющая	Поперечная роликовая	Параллелизм движения, пм	< 10
Диапазон перемещения, мм	13	Отклонение, "	< 25
Размер платформы, мм	60 x 60	Нагрузка, кг	5
Толщина платформы, мм	20	Совместимость с монтажной платой-адаптером	OMLA01
Цена деления, мм	0,01	Совместимость с адаптером по оси Z	OMLA04B
Чувствительность, пм	< 2		

Аксессуары

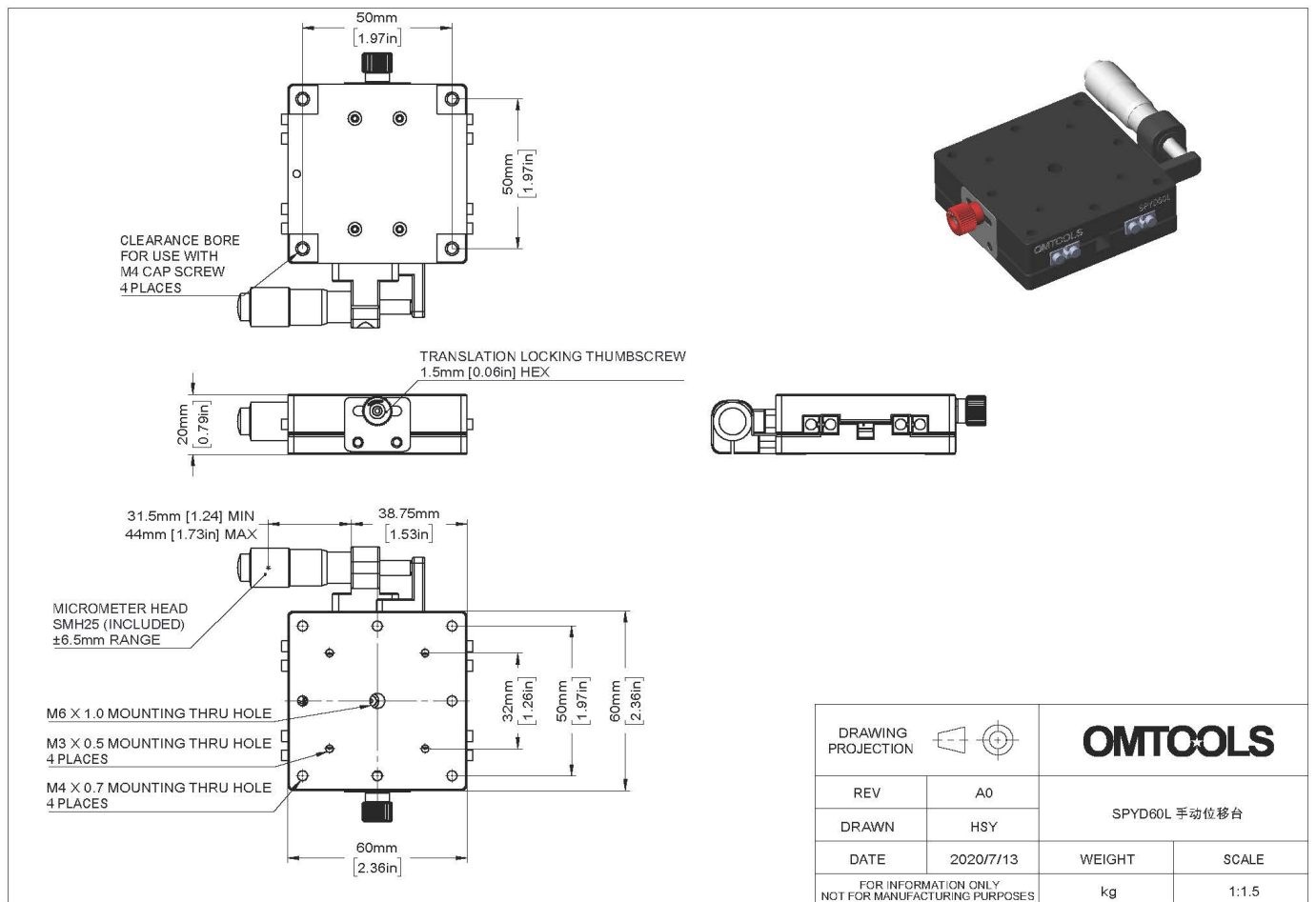
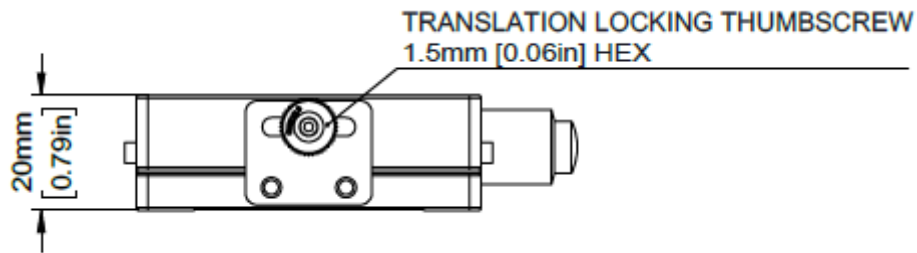
- OMLA01 – Адаптер, 65 x 100 x 10 мм, совместим с SPYD60L, SPYD60R, SPYD60ZL, SPYD60ZR.
- OMLA04B - Адаптер, 60 x 60 x 80 мм, совместим с SPYD60L, SPYD60R, SPYD60ZL, SPYD60ZR.

Чертеж SPYD60L

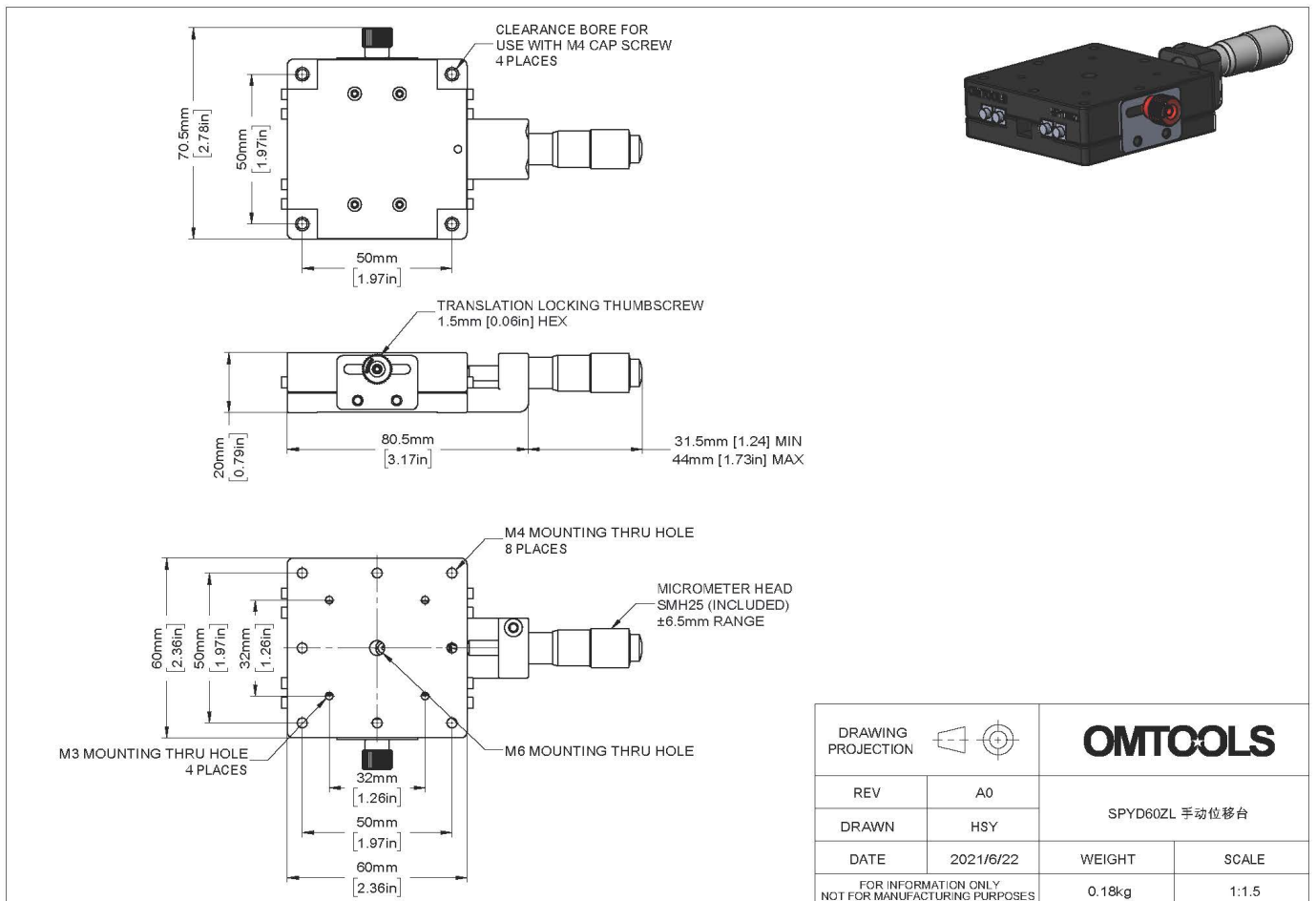
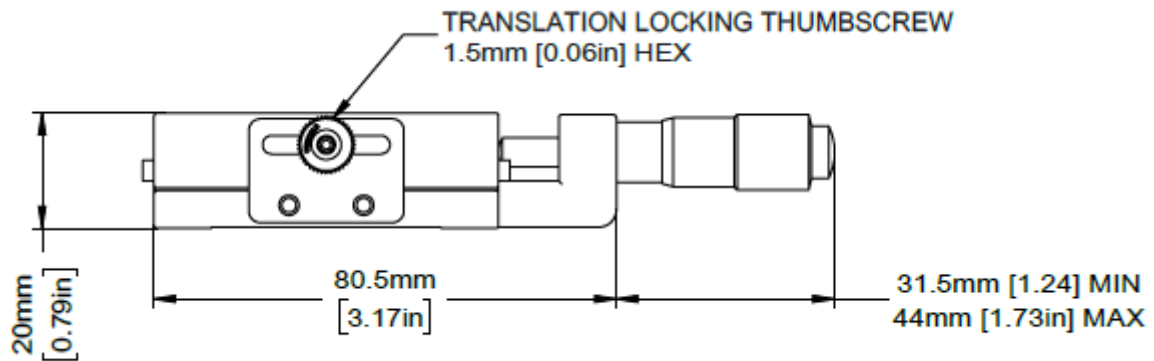


DRAWING PROJECTION			
REV	A0		
DRAWN	HSY	SPYD60R 手动位移台	
DATE	2020/7/13	WEIGHT	SCALE
FOR INFORMATION ONLY NOT FOR MANUFACTURING PURPOSES		kg	1:1.5

Чертеж SPYD60R



Чертеж SPYD60ZL



DRAWING PROJECTION		OMTOOLS	
REV	A0	SPYD60ZL 手动位移台	
DRAWN	HSY	WEIGHT	SCALE
DATE	2021/6/22	0.18kg	1:1.5
FOR INFORMATION ONLY NOT FOR MANUFACTURING PURPOSES			

Чертеж SPYD60ZR

