

## F2H-B

### Фиксированные держатели линз



#### Преимущества серии

- Держатели изготовлены из алюминиевого сплава 6061-T6 с черным анодированием.
- Надежная фиксация оптических элементов различных диаметров: 12,7 / 25,4 / 50,8 мм.
- Серия F2H-B имеют отверстие с внутренней резьбой SM по всему периметру для установки оптики, положение фиксируется стопорным кольцом.

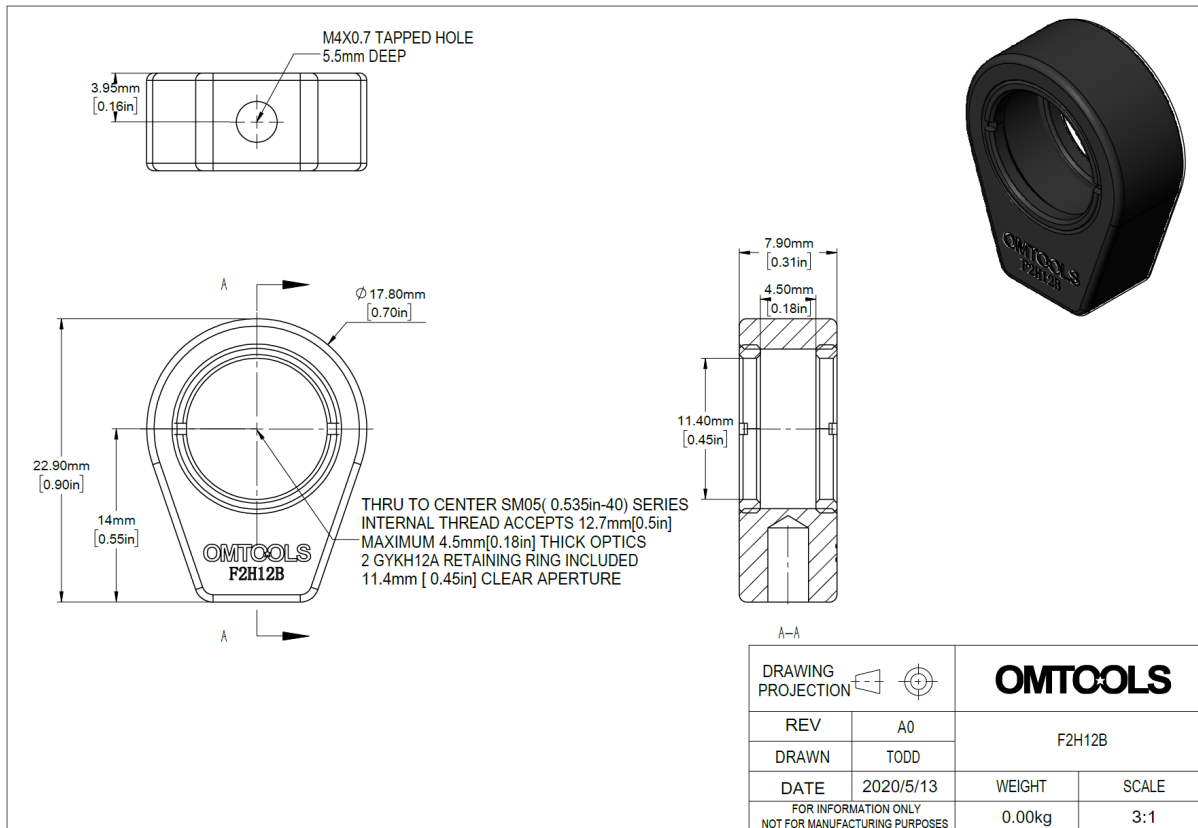
#### Описание серии

Фиксированные держатели линз OMTOOLS широко используются для установки круглой оптики. Держатели серии F2H-B имеют отверстие с внутренней резьбой SM по всему периметру и не имеют пазов по краям. Оптика удерживается в держателе одним из входящих в комплект стопорных колец.

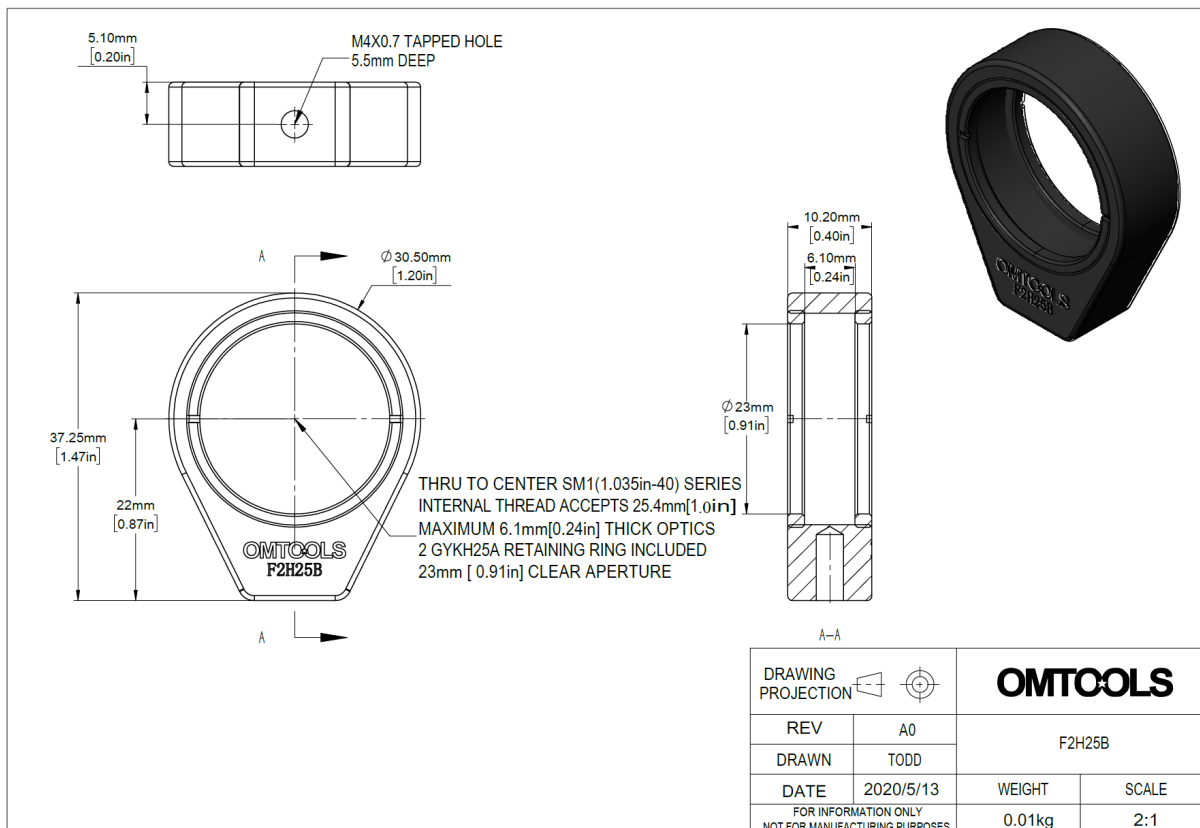
#### Параметры моделей

Модель	Диаметр оптики, мм	Максимальная толщина оптики, мм	Тип крепления	Материал
F2H12B	12,7	4,5	Отверстие с внутренней резьбой по всему периметру SM	Алюминиевый сплав 6061-T6
F2H25B	25,4	6,1		
F2H50B	50,8	7,7		

### Чертеж F2H12B



### Чертеж F2H25B



## Чертеж F2H50B

