

## F4H-A

### Стальные держатели оптики с фиксированным диаметром



F4H12A



F4H25A

#### Преимущества серии

- Материал: закаленная сталь с черным покрытием для уменьшения отражений от поверхности.
- Серия подходит для оптики диаметрами 12,7 мм и 25,4 мм.
- Конструкция удобна для установки светоделителей с углом падения 45°.
- Оптика фиксируется гибкими пружинными креплениями и винтами для обеспечения стабильного крепления.
- Минимальная толщина оптики 2 мм.

#### Описание серии

Фиксированные держатели оптики от компании OMTOOLS серии F4H-A из нержавеющей стали выполнены по новой технологии. Поверхность держателя черного цвета для уменьшения поверхностного отражения, обладает небольшим коэффициентом теплового расширения материала и высокой прочностью конструкции.

Подходит для установки оптических элементов  $\varnothing 12,7$  мм или  $\varnothing 25,4$  мм. Поверхность паза для установки оптического элемента имеет вырезы для увеличения световой апертуры. Такая конструкция особенно удобна для установки светоделителей с углом падения 45°, а также может быть использована для установки отражателей. Установка оптики осуществляется с помощью пружинных механизмов и прижимных винтов, которые обеспечивают стабильное крепление без постоянной фиксации. При закреплении оптических компонентов рекомендуется использовать динамометрический ключ, чтобы предотвратить чрезмерное напряжение и избежать деформации оптики. Минимальная толщина оптики 2 мм.

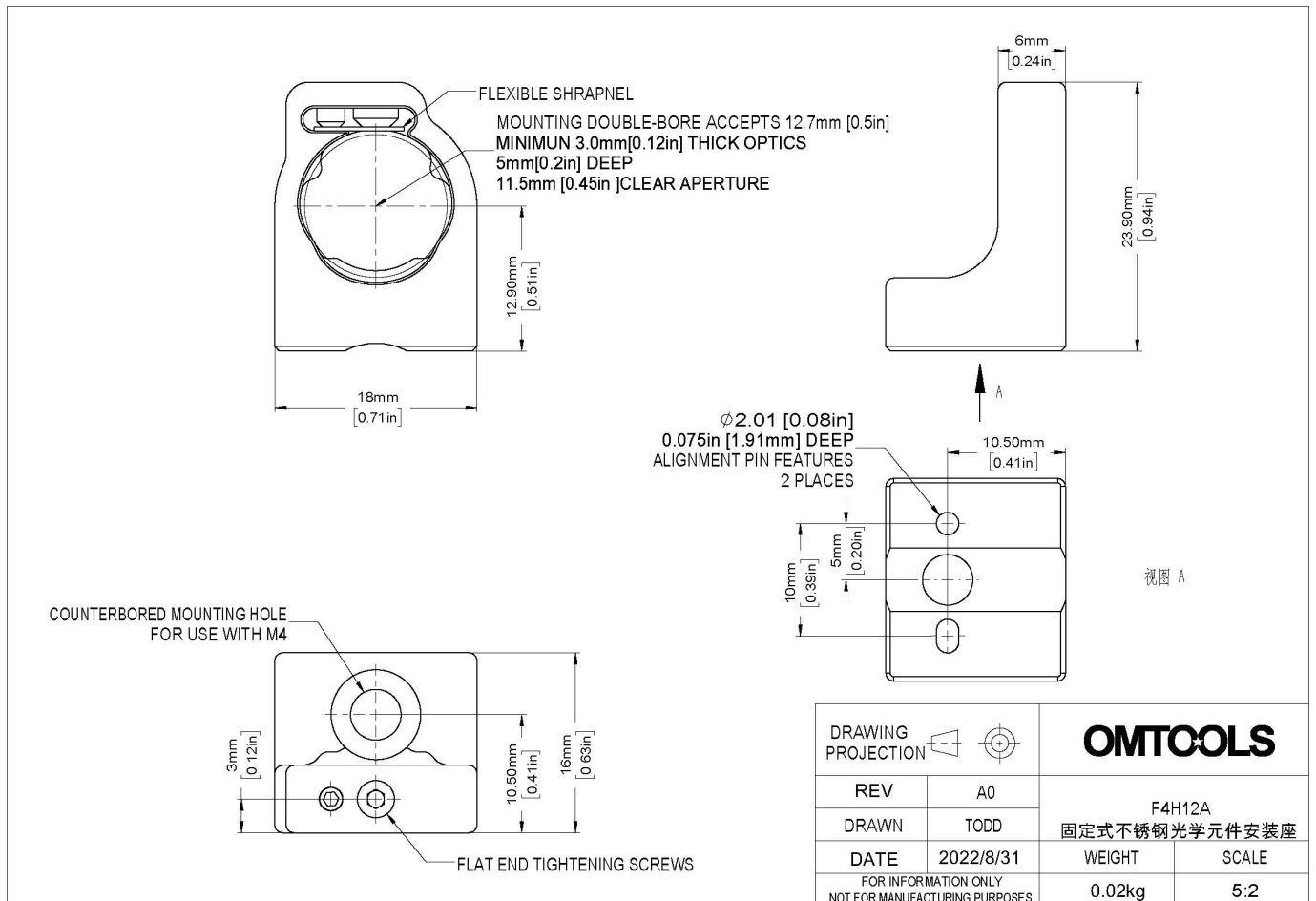
Световая апертура F4H12A составляет 11,5 мм, а расстояние от нижней части крепления до центра оптического компонента - 12,9 мм. Световая апертура F4H25A составляет 23 мм, а расстояние от нижней части крепления до центра оптического компонента - 19 мм.

Держатели имеют отверстия M4 для установки на стержни. В нестандартных конфигурациях креплений с обеих сторон имеются отверстия для установочных штифтов  $\varnothing 2$  мм для установки точного положения держателя. Мы рекомендуем устанавливать держатели на стержни из нержавеющей стали, которые также имеют штифты  $\varnothing 2$  мм, например, высокопрочные стержни из нержавеющей стали серии PSN1E.

## Основные параметры

Модель	F4H12A	F4H25A
Материал	Сталь с черным покрытием	
Зажимной механизм	Гибкая пружина	
Минимальная толщина оптики, мм	2	
Диаметр оптики, мм	12,7	25,4
Высота центра оптической оси, мм	12,9	19
Световая апертура, мм	11,5	23

## Чертеж F4H12A



### Чертеж F4H25A

