

EPSA

Моторизированные трансляторы с шаговым двигателем



EP500



EP300

Преимущества серии

- Уникальная технология обработки и сборки позволяет добиться идеального соотношения износостойкости и привлекательного внешнего вида.
- Прецизионная шарико-винтовая передача, высокая эффективность передачи, малый пусковой крутящий момент, высокая точность и повторяемость позиционирования.
- Самовыравнивающиеся шариковые линейные направляющие, простой процесс установки с предварительной нагрузкой, высокая грузоподъемность, прямолинейность и параллельность.
- Двухфазный шаговый двигатель с большим крутящим моментом и высокой стабильностью.
- Стандартный двигатель оснащен маховиком для возможности ручной регулировки.
- 2 механических выключателя для снижения скорости перемещения и ограничения расстояния.
- Один фотоэлектрический переключатель нулевого положения для достижения точного позиционирования нулевого положения и исправления ошибок для предотвращения накопления ошибок.
- Стандартный интерфейс DB9, совместимость с двухфазным контроллером шагового двигателя нашей компании.
- Стандартные монтажные отверстия, что удобно для установки оборудования и комбинирования многоосевых систем позиционирования.
- Разрешение перемещения с замкнутым контуром 1 мкм.

Описание серии

В позиционерах серии EPSA используются прецизионные шарико-винтовые пары, самовыравнивающиеся линейные направляющие, высококачественными муфты и низкотемпературные, высокостабильные двухфазные шаговые двигатели.

Изготовленные из легкого, высокопрочного алюминиевого сплава по специальной технологии обработки и сборки, позиционеры серии EPSA являются надежным и высокоэффективным решением для применения в сфере научных исследований, высокоточных оптических экспериментов, точного позиционирования и на производстве.

Отличающиеся параметры моделей

Модель	EPSA50	EPSA100	EPSA150	EPSA200	EPSA300	EPSA400
Размеры платформы, мм	125 x 124	125 x 124	125 x 124	125 x 124	160x160	160x160
Перемещение, мм	50	100	150	200	300	400
Горизонтальная нагрузка, кг	20	20	20	20	30	30
Инvertируемая нагрузка, кг	10	10	10	10	15	15
Вертикальная нагрузка, кг	10	10	10	10	15	15
Механизм - прецизионная шариковая винтовая пара	Ø12X4	Ø12X4	Ø12X4	Ø12X4	Ø16X4	Ø16X4
Общая высота, мм	55	55	55	55	66	66
Масса, кг	3,55	3,85	4,15	4,5	9,4	10,8
Муфта (наружный диаметр: отверстие 1 - 2)	25-6-5	25-6-5	25-6-5	25-6-5	25-10-6.35	25-10-6.35
Точность позиционирования, мкм	≤15	≤20	≤25	≤30	≤40	≤50
Отклонение от направления	≤50"	≤50"	≤50"	≤50"	≤60"	≤60"
Отклонение от поперечной оси	≤50"	≤50"	≤50"	≤50"	≤60"	≤60"
Тип двигателя	двухфазный 42-шаговый; 1,8				двухфазный 57-шаговый; 1,8	
Рабочий ток, А	2,5	2,5	2,5	2,5	4,2	4,2
Крутящий момент, Н·м	0,6	0,6	0,6	0,6	1,3	1,3

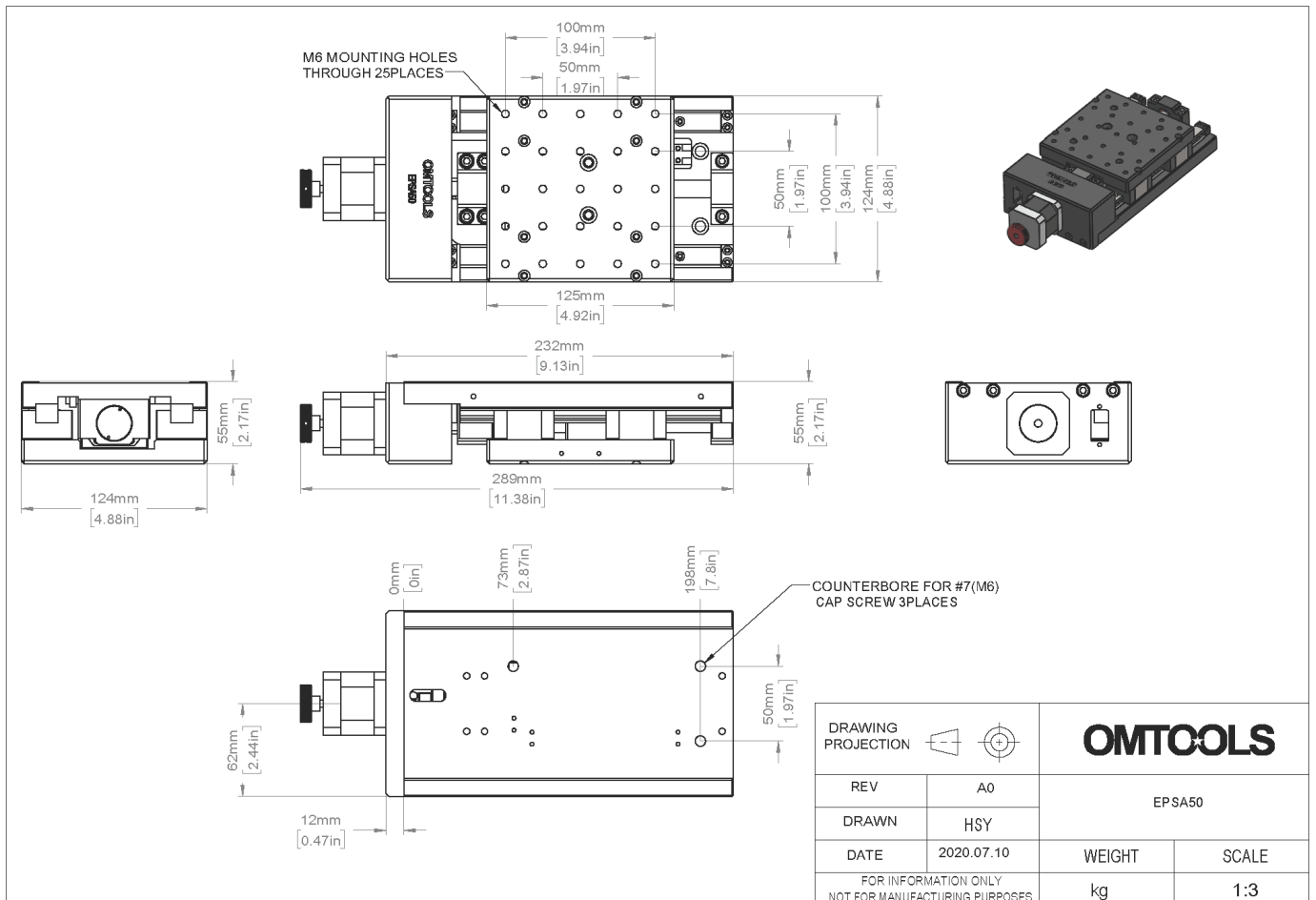
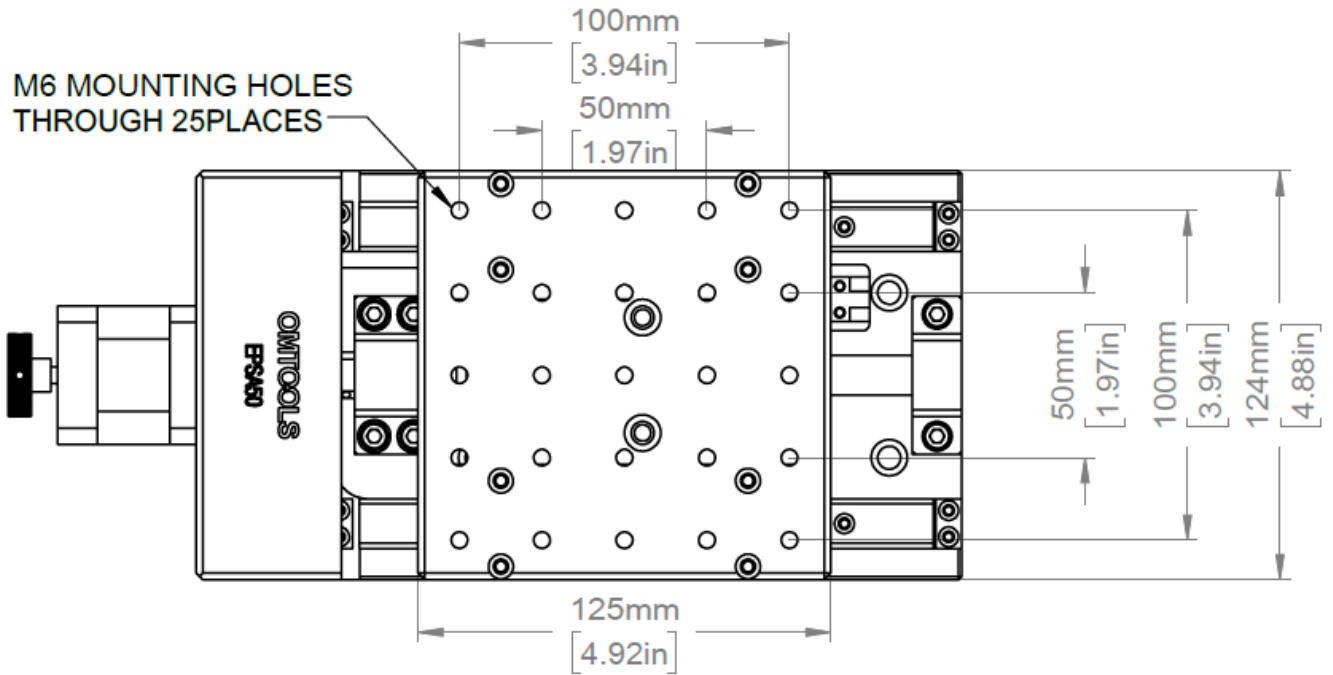
Основные параметры

Направляющие	Линейные	Параллелизм, мкм	≤50
Материал	Черный анодированный алюминий	Параллельность движения, мкм	≤25
Разрешение, мкм	20	Интерфейс	DB9
20 мин разрешение без обратной связи, мкм	1	Длина кабеля, м	0,4
Макс. Скорость, мм/с	20	Датчик ограничения положения	Да
Повторяемость, мкм	≤±10	Датчик исходной точки	Да
Люфт, мкм	≤10	Напряжение	DC5-24V ±10%
Прямолинейность, мкм	≤20	Потребляемый ток, мА	30

Аксессуары

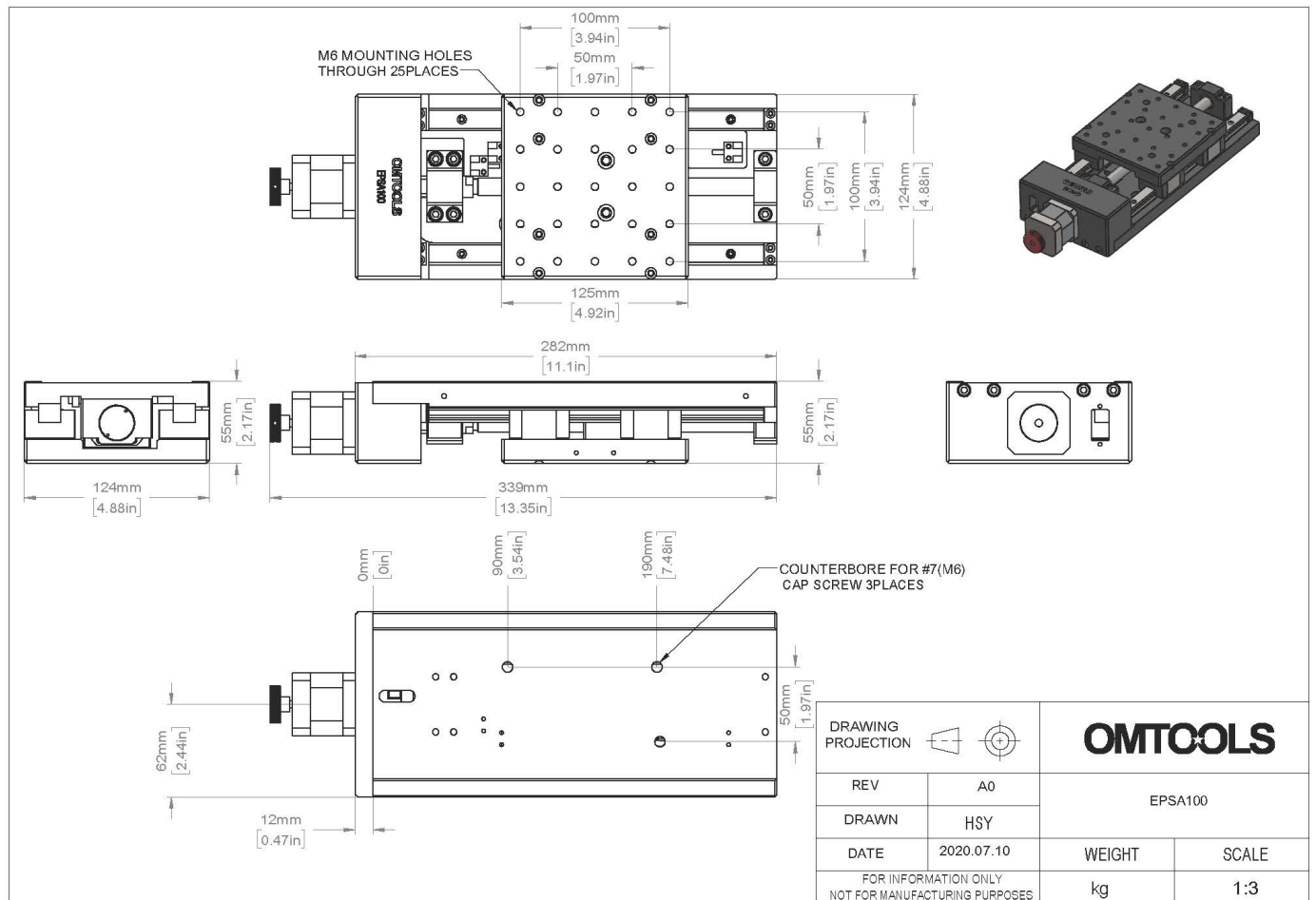
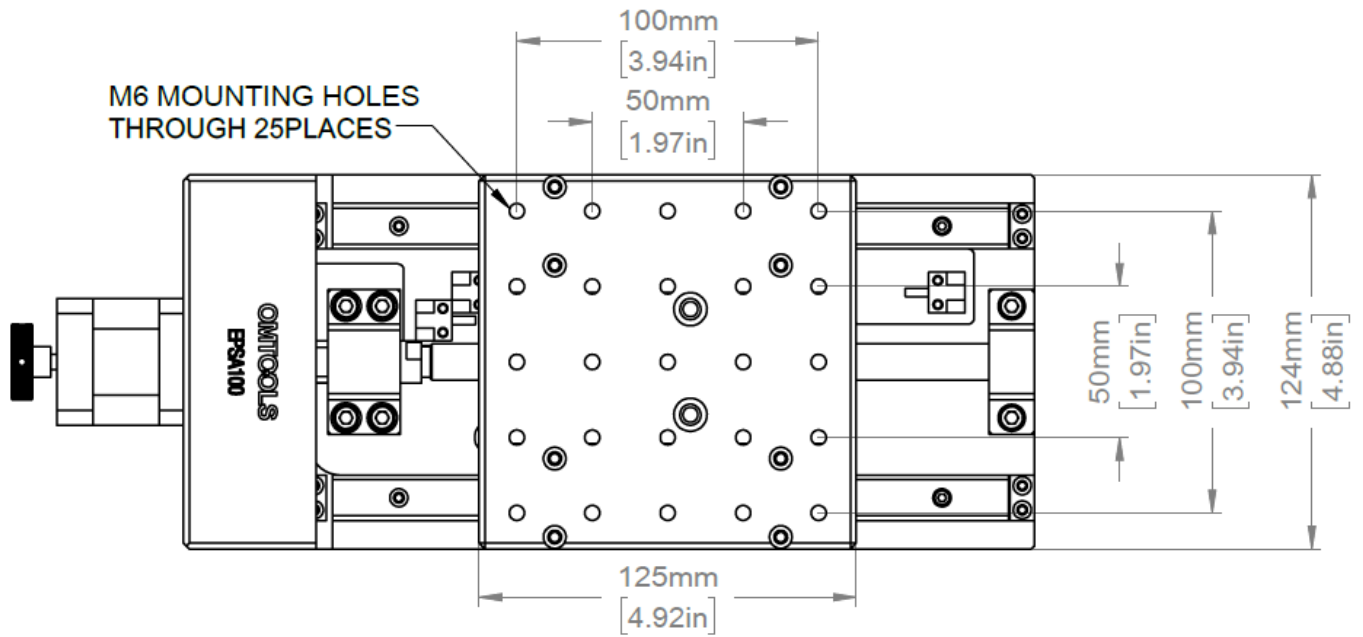
- OMLB01B - Адаптер, размеры 75x124x230 мм
- OMLB02B - Адаптер, размеры 75x124x330 мм
- OMLB03B - Адаптер, размеры 120x160x500 мм

Чертеж EP5A50



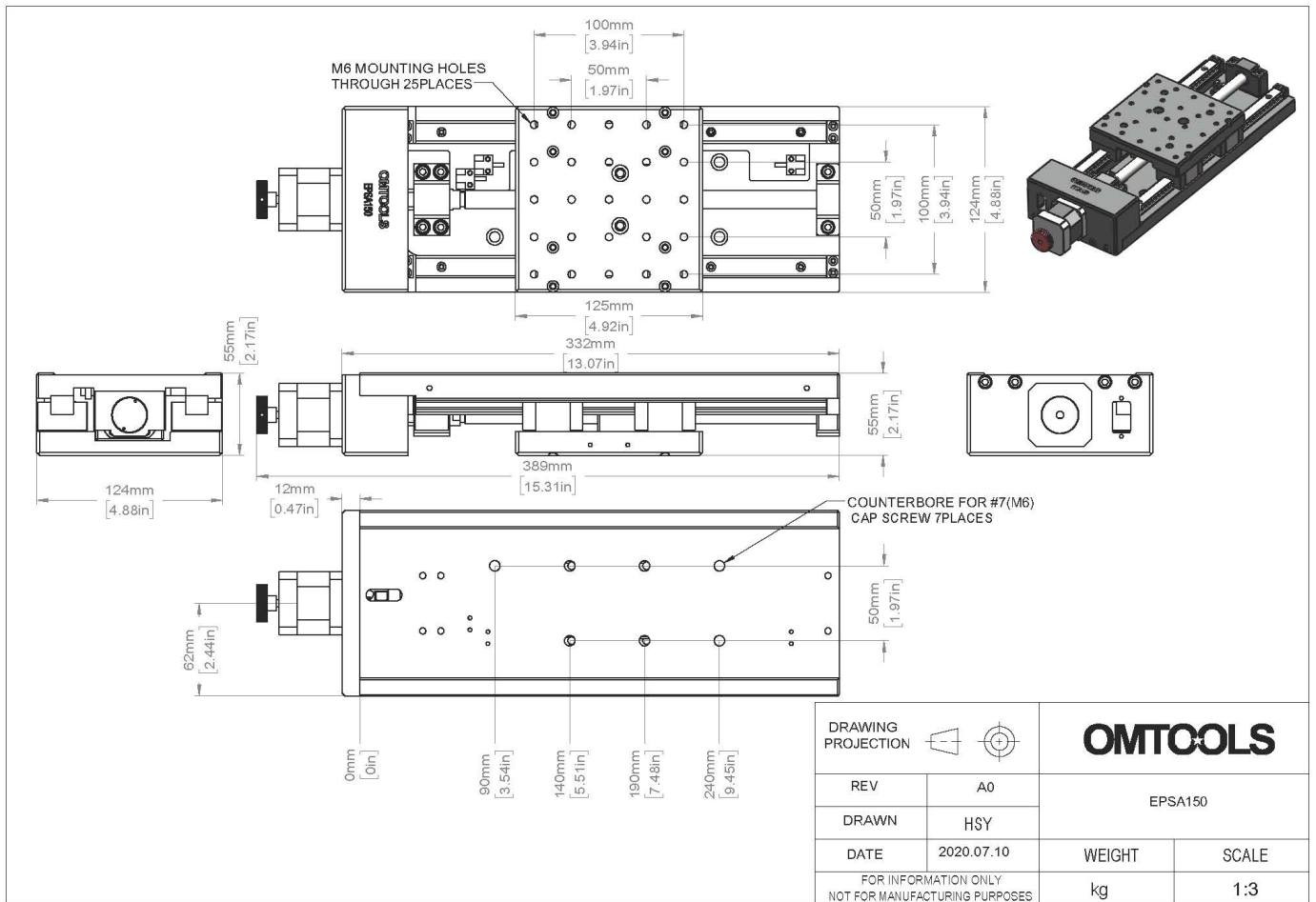
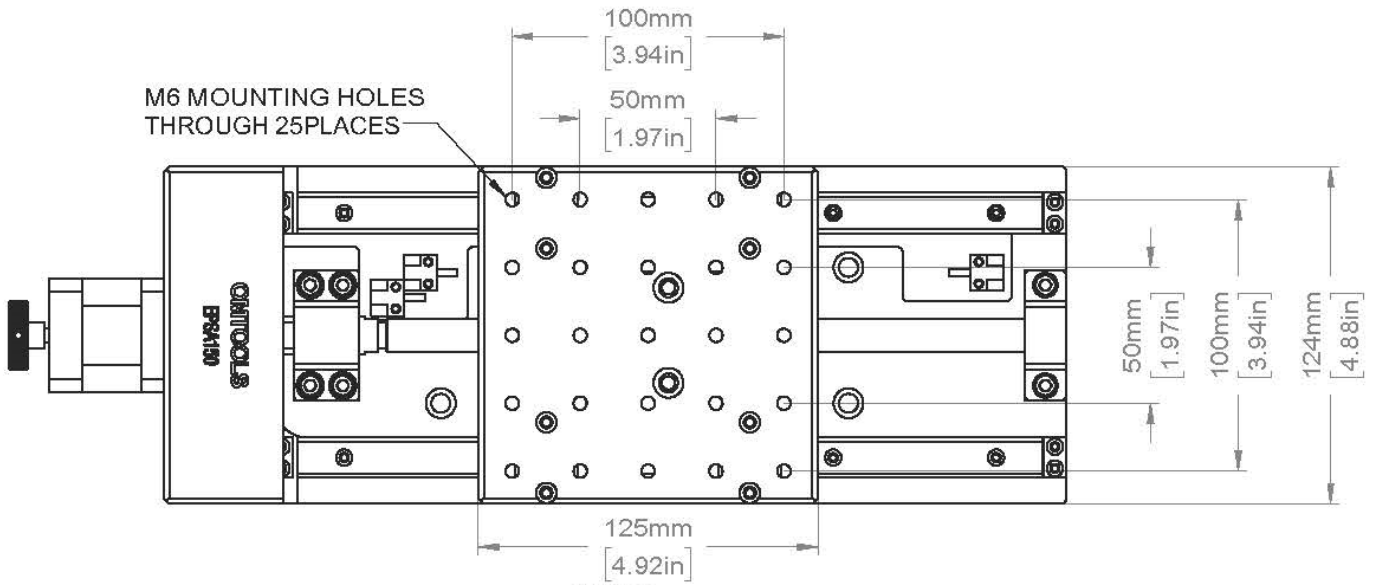
DRAWING PROJECTION		OMTOOLS	
REV	A0		
DRAWN	HSY	WEIGHT	SCALE
DATE	2020.07.10	kg	1:3
FOR INFORMATION ONLY NOT FOR MANUFACTURING PURPOSES			

Чертеж EPSA100

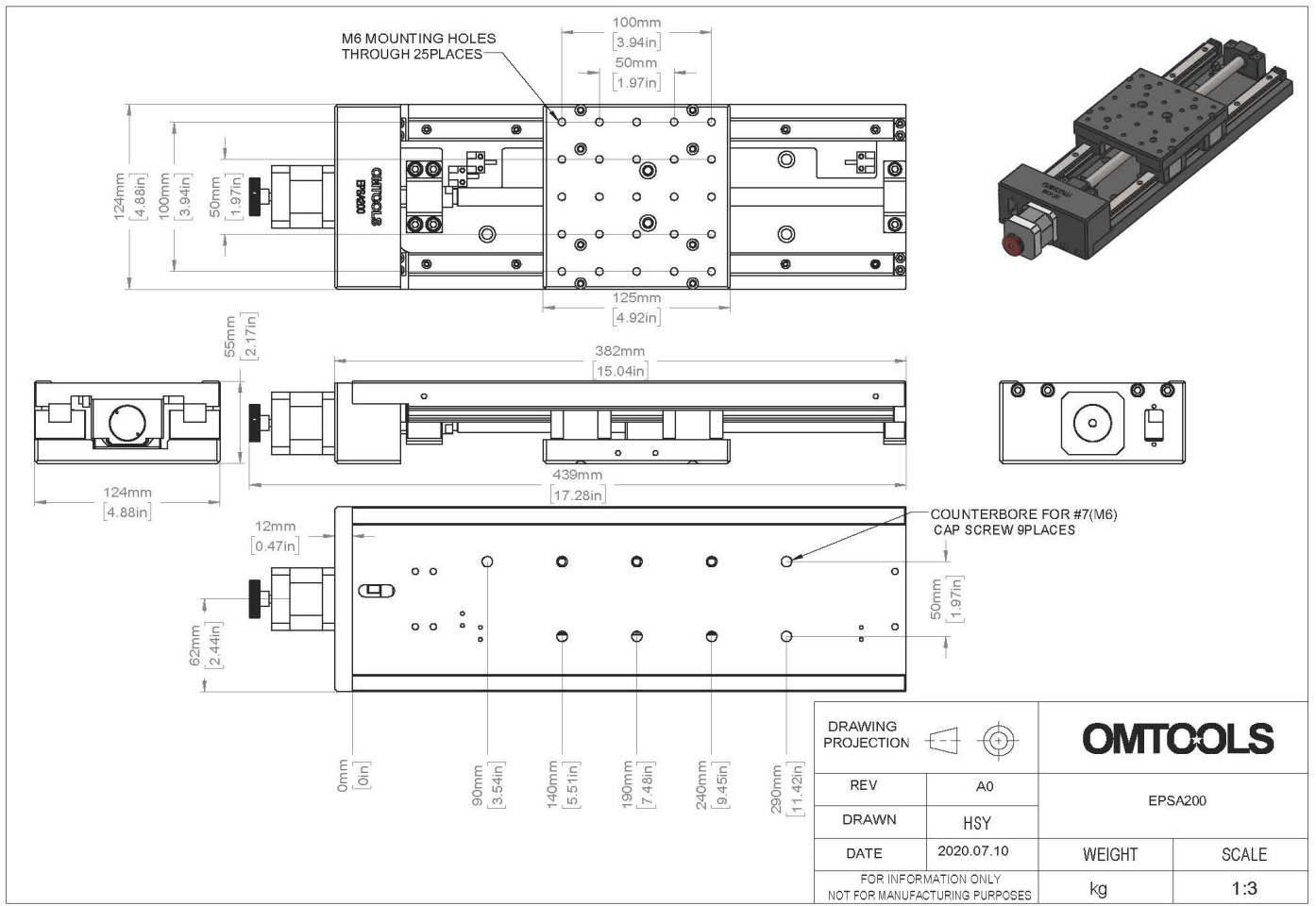
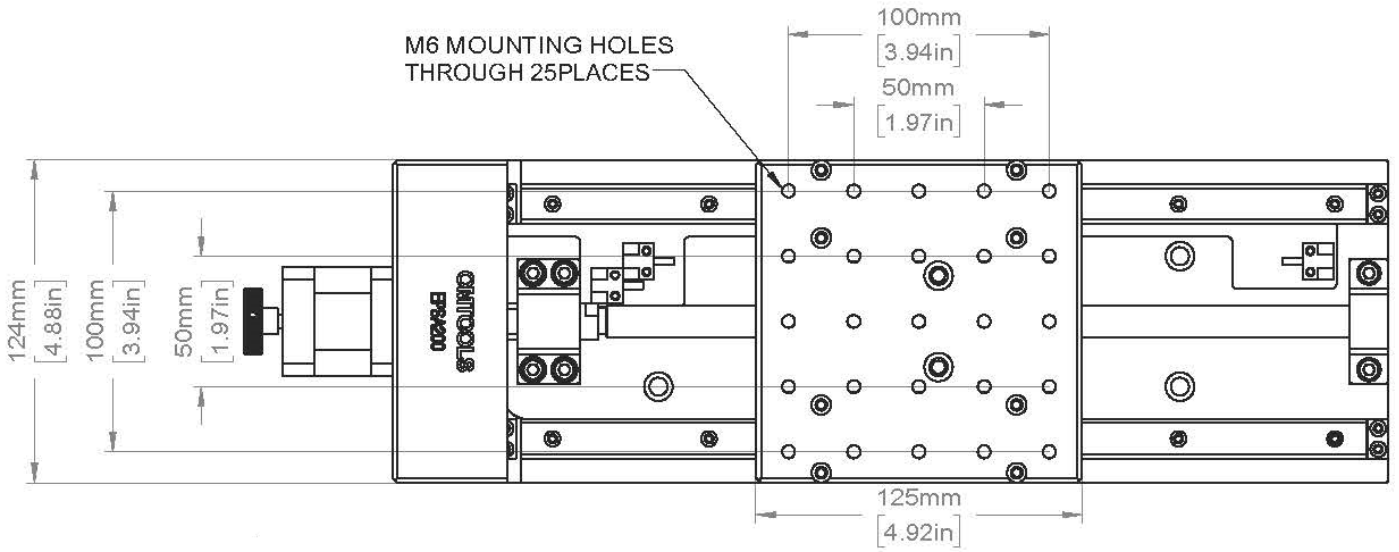


DRAWING PROJECTION		OMTOOLS	
REV	A0		
DRAWN	HSY	EPSA100	
DATE	2020.07.10	WEIGHT	SCALE
FOR INFORMATION ONLY NOT FOR MANUFACTURING PURPOSES		kg	1:3

Чертеж EPSA150

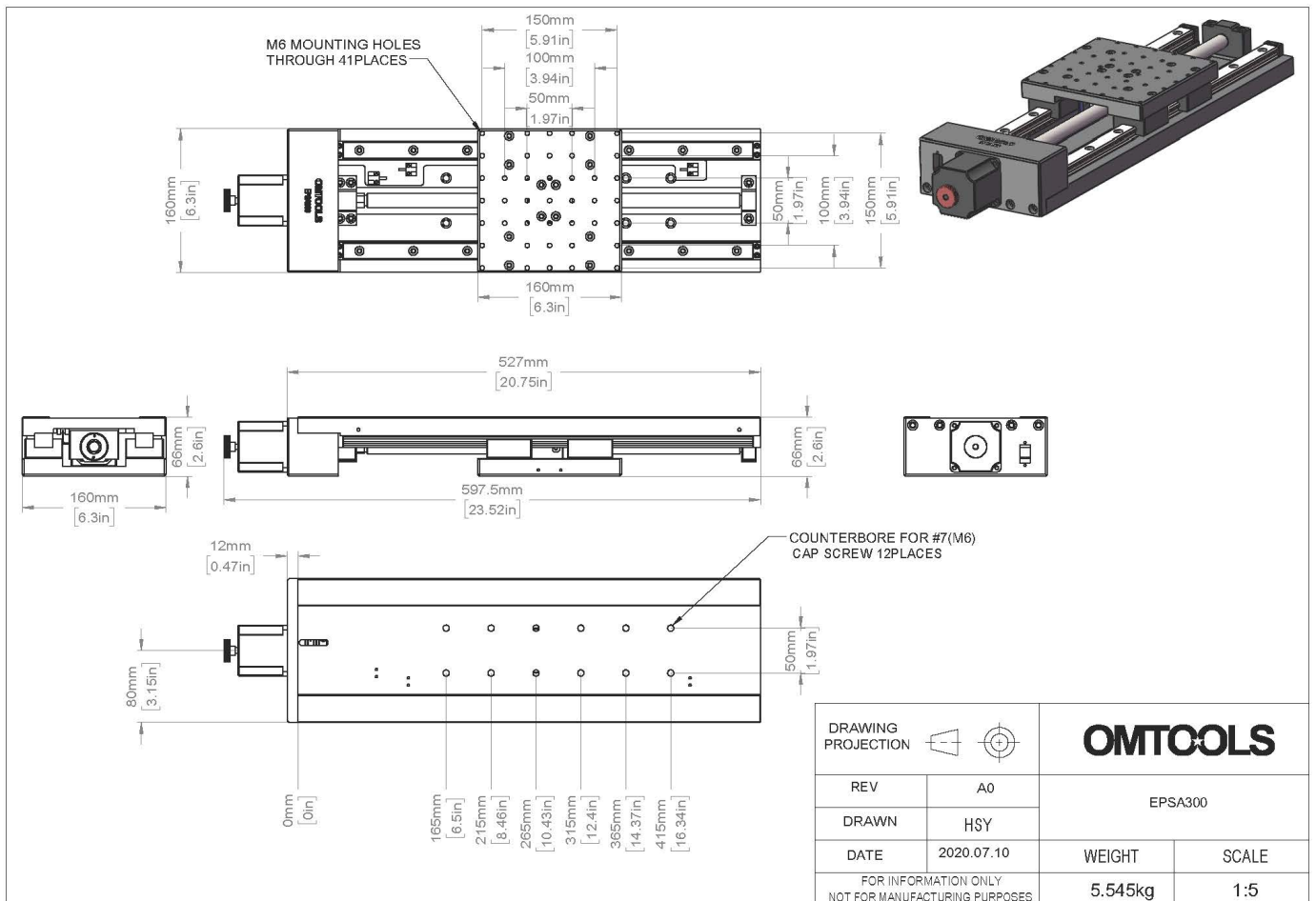
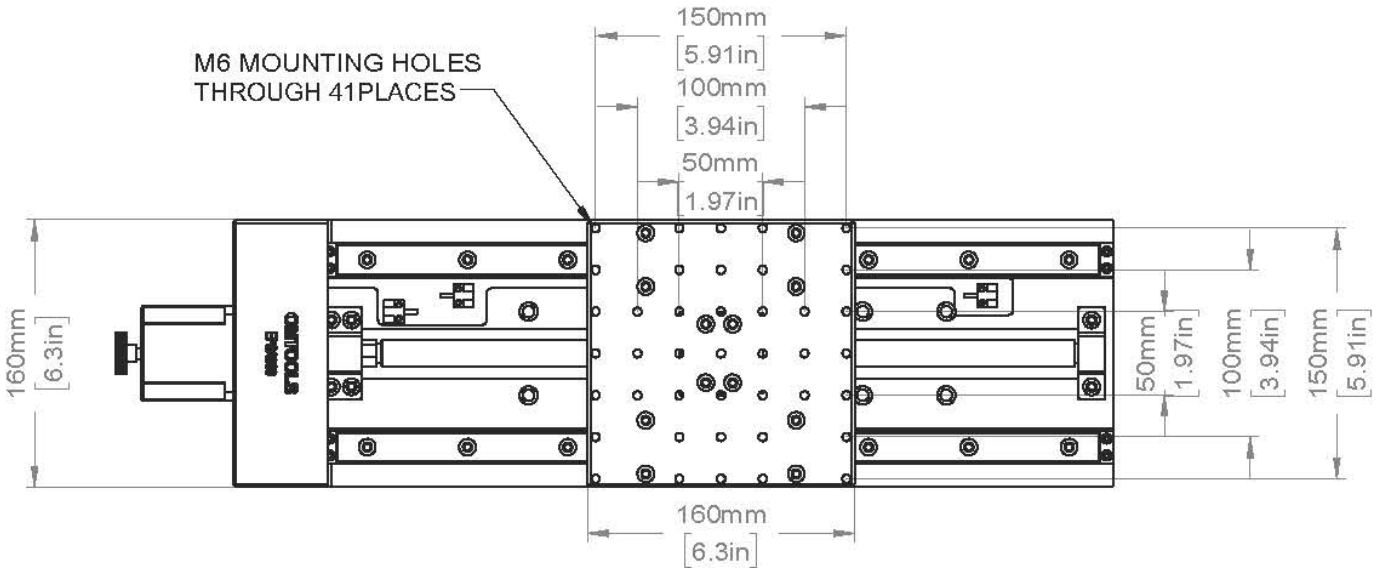


Чертеж EPSA200



DRAWING PROJECTION		OMTOOLS	
REV	A0		
DRAWN	HSY	EPSA200	
DATE	2020.07.10	WEIGHT	SCALE
FOR INFORMATION ONLY NOT FOR MANUFACTURING PURPOSES		kg	1:3

Чертеж EPSA300



Чертеж EPSA400

