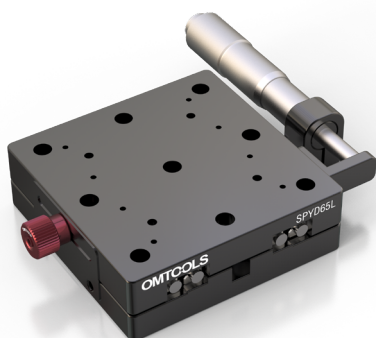
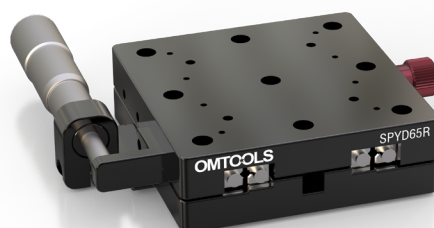


SPYD65

Ручные линейные трансляторы



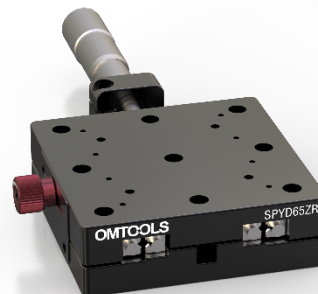
SPYD65L



SPYD65R



SPYD65ZL



SPYD65ZR

Преимущества серии

- Направляющая с поперечными роликами имеет высокую грузоподъемность, износостойкость и чувствительность.
- Изготовлены из алюминиевого сплава с черным анодированием, подходят для научных экспериментов по оптике и других областях, требующих высокой точности ручной настройки.
- Положение регулирующего винта: слева, справа или по центру.
- Диапазон перемещения 25 мм, размер платформы 65 x 65 мм.
- Общая толщина 20 мм, максимальная нагрузка 5 кг.

Описание серии

Сверхточные ручные линейные трансляторы серии SPYD изготовлены из алюминиевого сплава с черным анодированием. Обладают высокой чувствительностью (менее 2 мкм) и компактным размером. В серии используются направляющие с поперечными роликами, приводятся в движение микрометрическим винтом. Платформы могут использоваться в многоосных комбинациях.

Отличающиеся параметры моделей

Модель	SPYD65L	SPYD65R	SPYD65ZL	SPYD65ZR
Положение привода	Левый	Правый	Центральный/ левый	Центральный/ правый

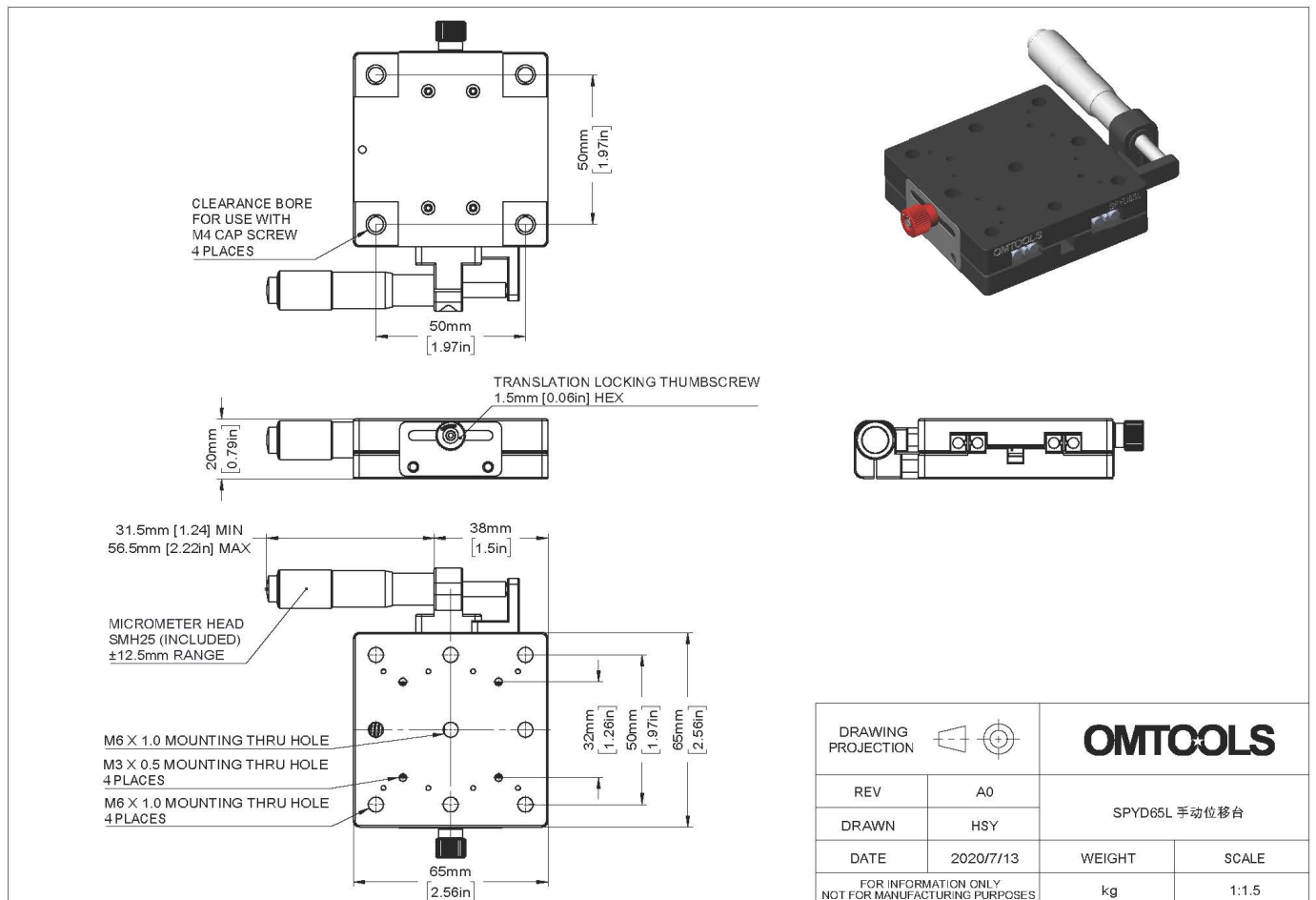
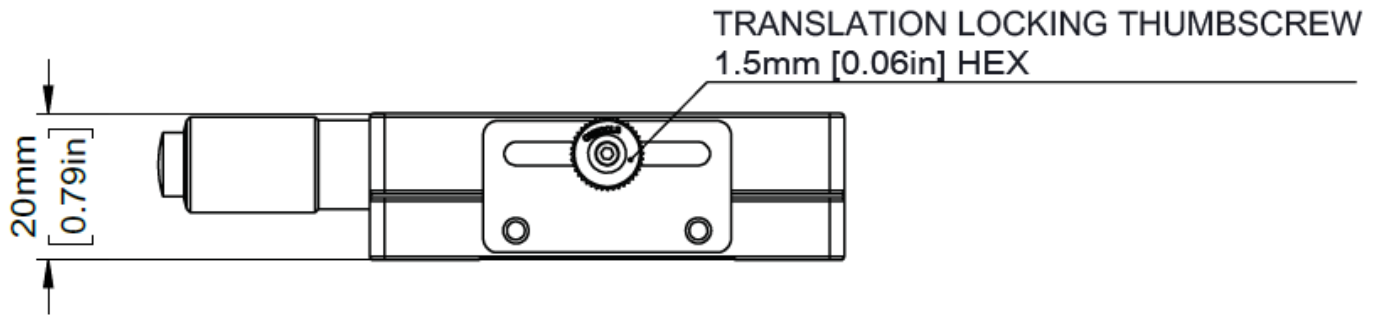
Основные параметры

Основной материал и обработка поверхности	Алюминиевый сплав Черное анодирование	Параллелизм, пм	< 30
Направляющая	Поперечная роликовая	Параллелизм движения, пм	< 10
Диапазон перемещения, мм	25	Отклонение, “	< 25
Размер платформы, мм	65 x 65	Нагрузка, кг	5
Толщина платформы, мм	20	Совместимость с монтажной платой-адаптером	Нет
Цена деления, мм	0,01	Совместимость с адаптером по оси Z	OMLA01B
Чувствительность, пм	< 2		

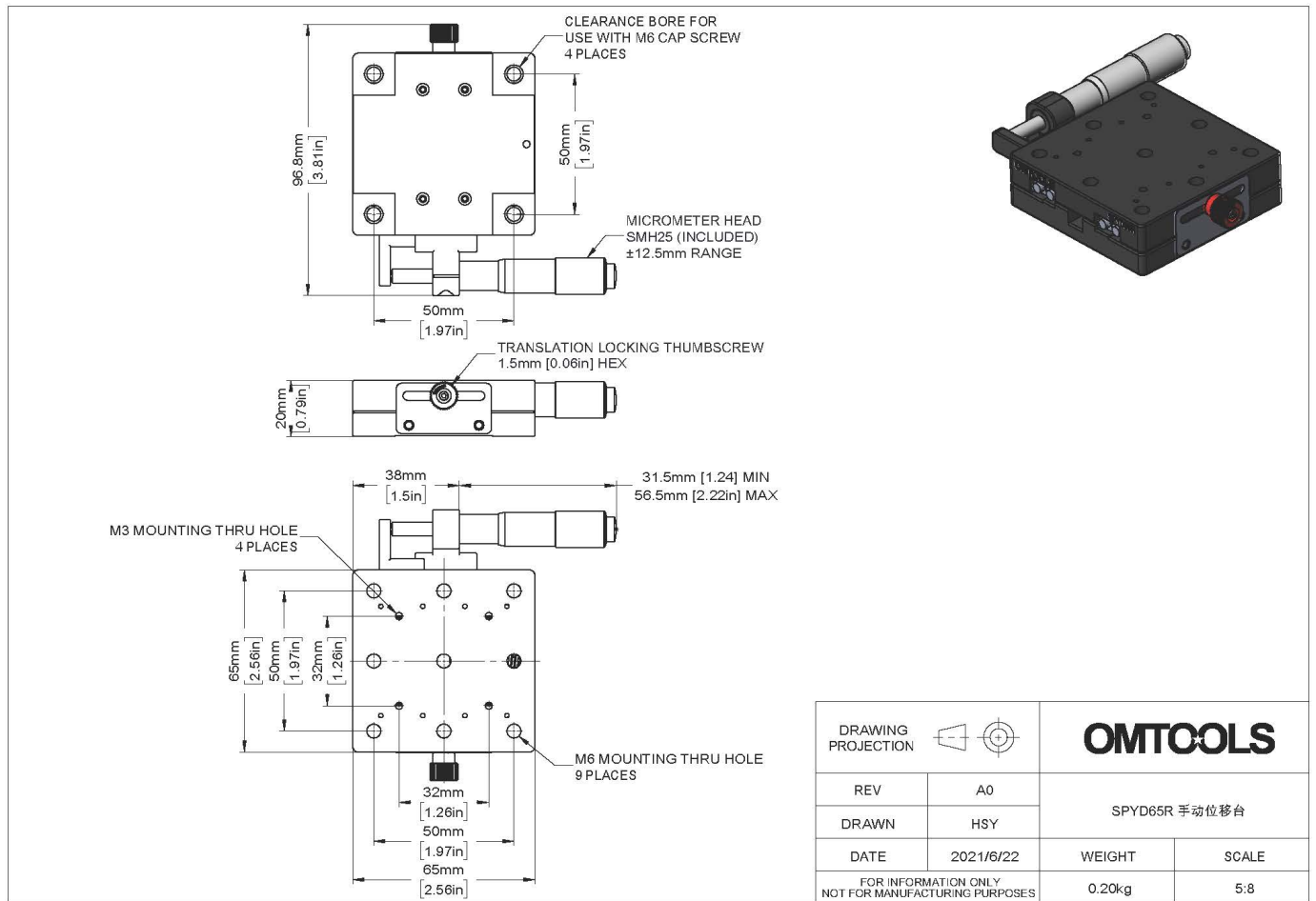
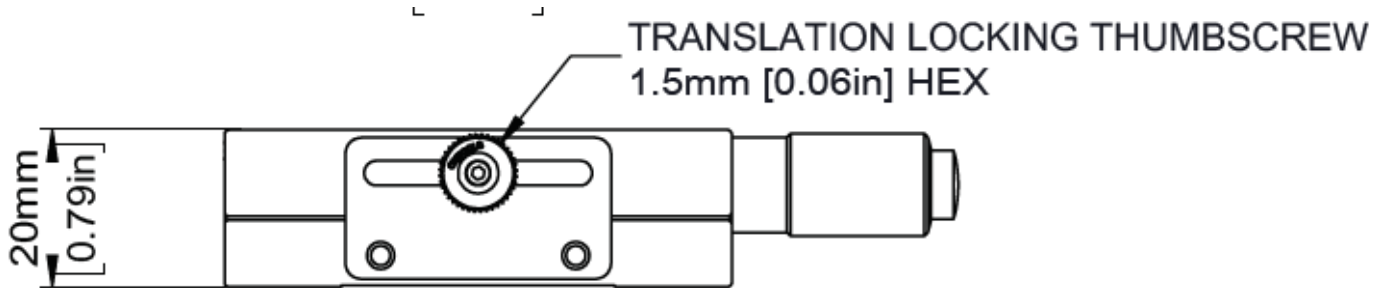
Аксессуары

- OMLA01B – Адаптер, 65 x 65 x 90 мм, совместим с SPYD65L, SPYD65R, SPYD65ZL, SPYD65ZR.

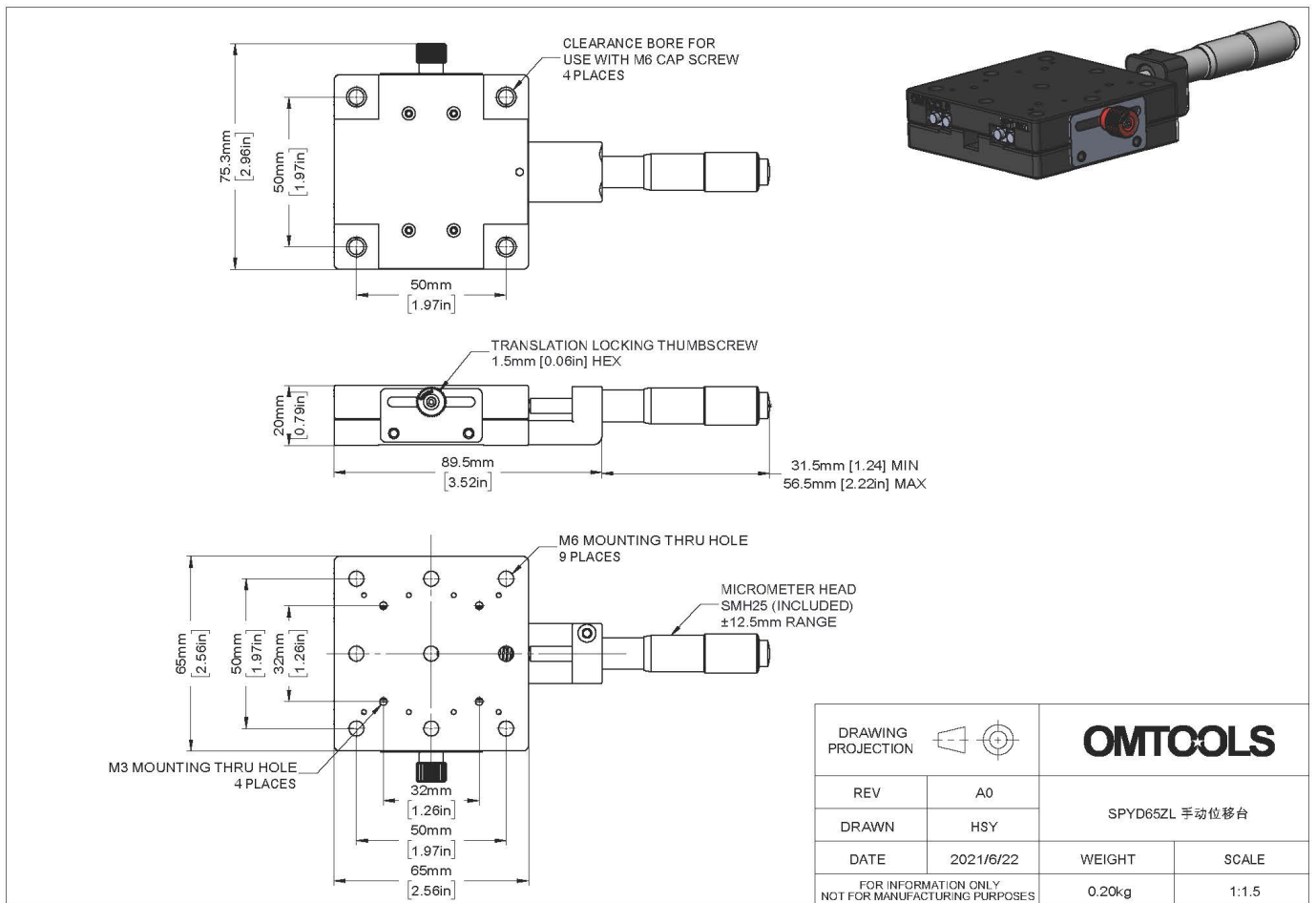
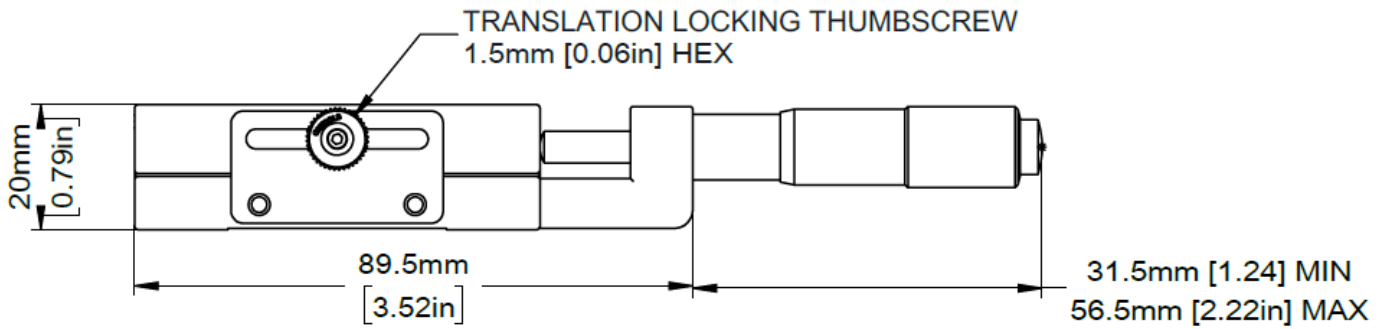
Чертеж SPYD65L



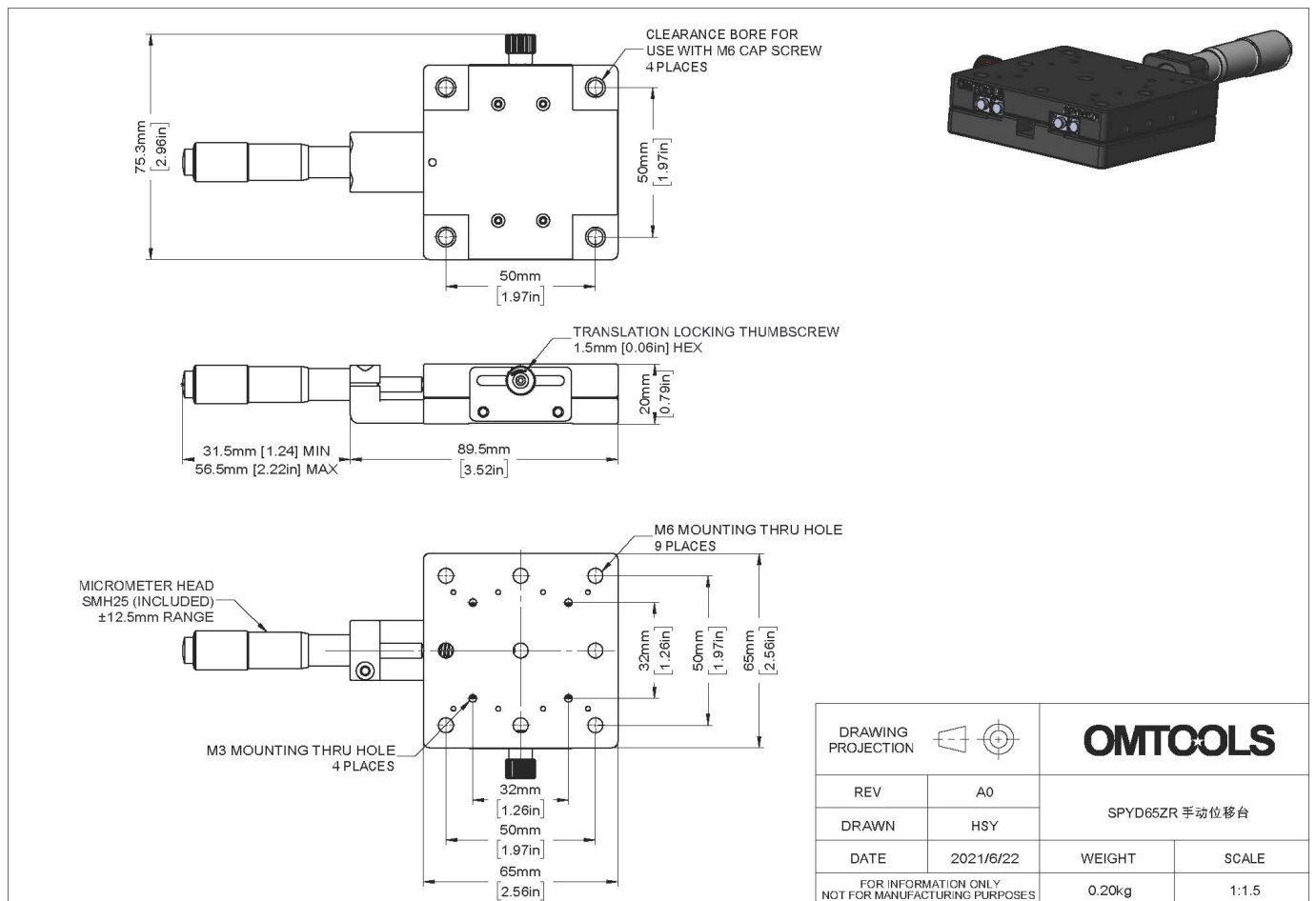
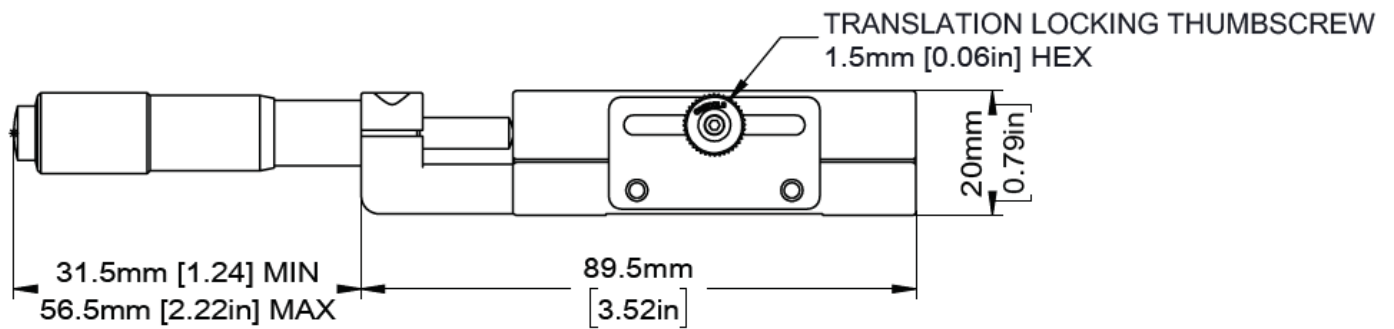
Чертеж SPYD65R



Чертеж SPYD65ZL



Чертеж SPYD65ZR



DRAWING PROJECTION		OMTOOLS	
REV	A0		
DRAWN	HSY	SPYD65ZR 手动位移台	
DATE	2021/6/22	WEIGHT	SCALE
FOR INFORMATION ONLY NOT FOR MANUFACTURING PURPOSES		0.20kg	1:1.5