

OMR-AS

2-осевые держатели оптики с блокировкой



Преимущества серии

- Прочный и надежный корпус из алюминиевого сплава 6061-T6.
- Плавная регулировка положения оптических элементов с помощью регулировочных винтов $\varnothing 0,25$ мм.
- Модели для оптики различного диаметра: 12,7 / 25,4 / 50,8 мм.
- Угол регулировки $\pm 3^\circ - \pm 4^\circ$ обеспечивает высокую точность настройки.
- Блокировка осуществляется при помощи стопорных гаек.

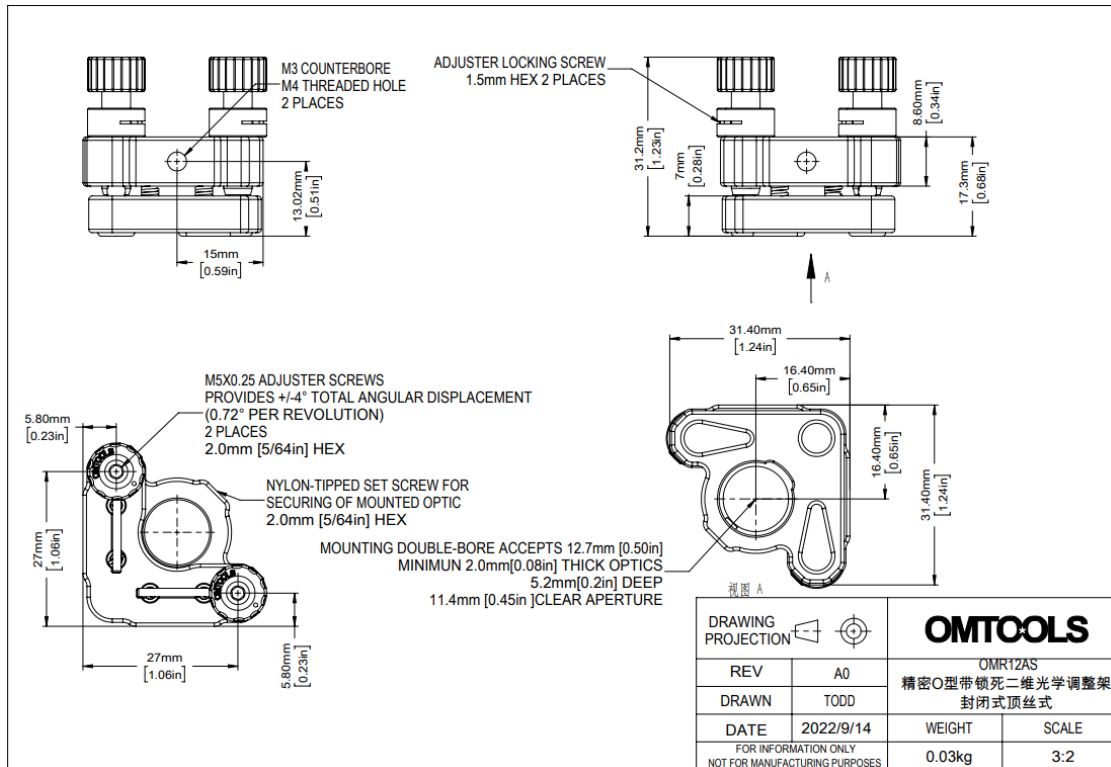
Описание серии

Серия 2-осевых регулируемых держателей оптики OMR-AS широко применяется для установки и регулировки круглых оптических элементов. Держатели OMR-AS отличаются оптимизированной конструкцией, высокой стабильностью и чувствительностью. Положение регулируется по двум осям (тангаж и рыскание) и может быть зафиксировано для обеспечения стабильности. Винтовые пары представлены втулкой из карбонбронзы и резьбовым винтом из нержавеющей стали, которые обеспечивают плавную регулировку. Нижняя поверхность держателя имеет резьбовые отверстия М4/М6 и сквозные отверстия М3/М4, что обеспечивает гибкость в способах крепления для различных применений.

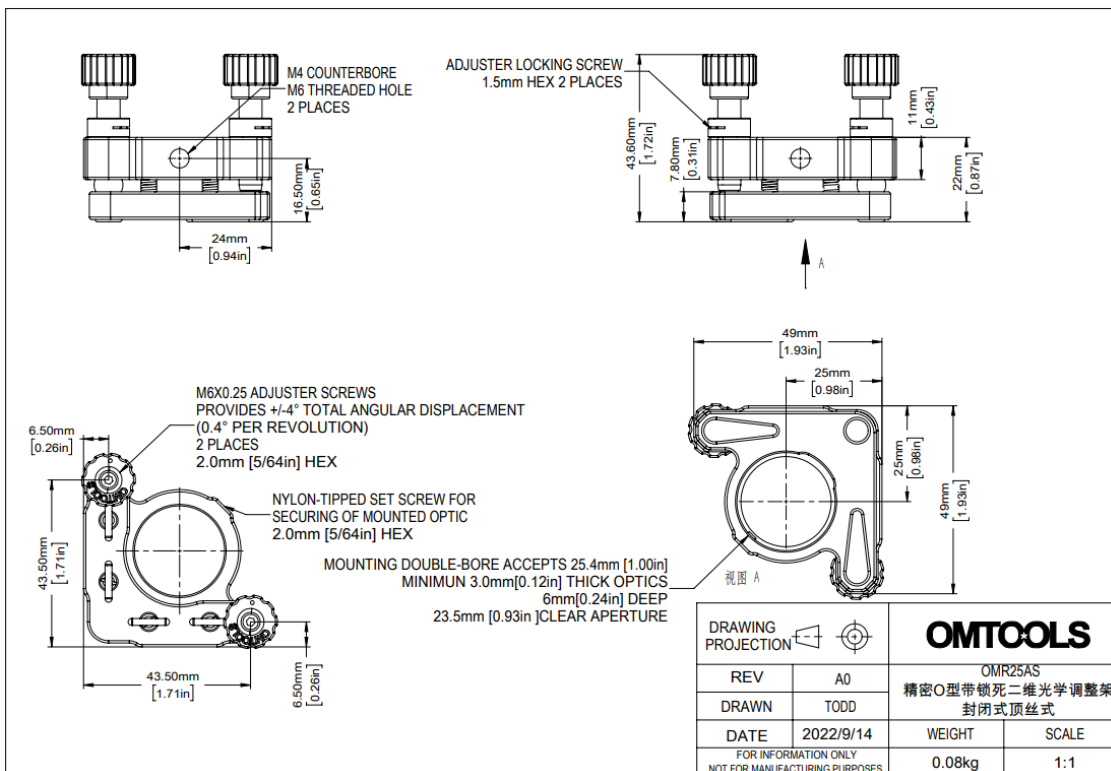
Параметры моделей

Модель	Диаметр оптики, мм	Минимальная толщина оптики, мм	Диапазон регулировки углов, °	Точность регулировки, %/об	Тип/количество винтов	Материал
OMR12AS	12,7	2,00	± 4	0,68	M5x0,25 с блокировкой/2шт	Алюминиевый сплав 6061-T6
OMR25AS	25,4	3,00	± 4	0,41	M6x0,25 с блокировкой/2шт	
OMR50AS	50,8	4,00	± 3	0,24	M6x0,25 с блокировкой/2шт	

Чертеж OMR12AS



Чертеж OMR25AS



Чертеж OMR50AS

