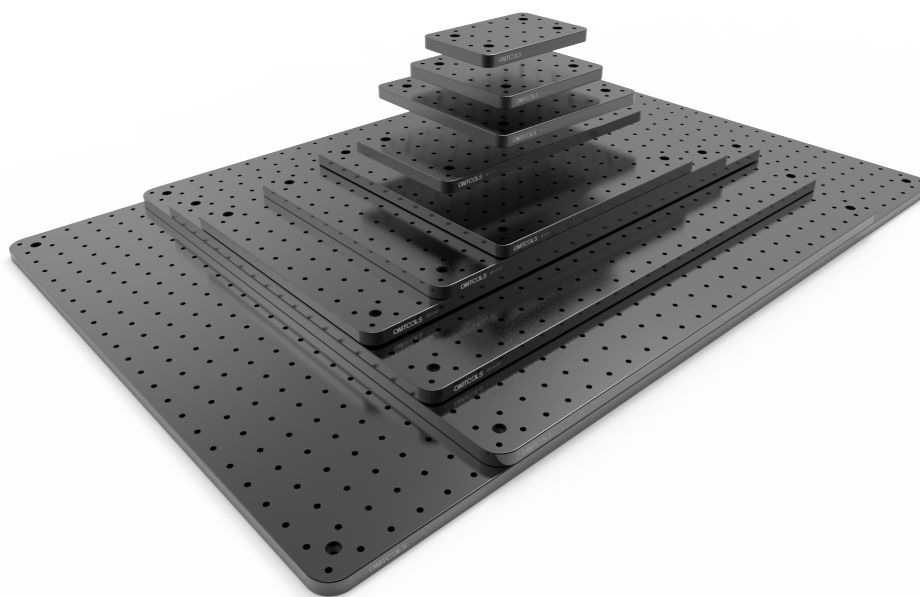


НРВС

Оптические плиты из алюминиевого сплава



Преимущества серии

- Стандартная сетка монтажных резьбовых отверстий М6 с шагом 25 мм.
- Дополнительные монтажные отверстия для установки ножек.
- Гладкое матовое покрытие.
- Плиты популярных размеров всегда в наличии на складе производителя.
- Возможно изготовление по вашим размерам.

Описание серии

Оптические плиты **НРВС** из алюминиевого сплава толщиной 13 мм разработаны для применения в компактных оптических системах. Поверхность обработана черным анодированием для минимизации поверхностного отражения.

Сетка сквозных резьбовых монтажных отверстий М6 с шагом 25 мм дополнена отверстиями по центру и в углах плиты. Если на центр плиты приходится большая нагрузка, то дополнительное крепление в центре на любое основание поможет уменьшить деформацию плиты.

На дополнительные отверстия М6 по углам и в центре плиты можно установить виброизолирующие резиновые ножки, металлические оптические ножки или кронштейны.

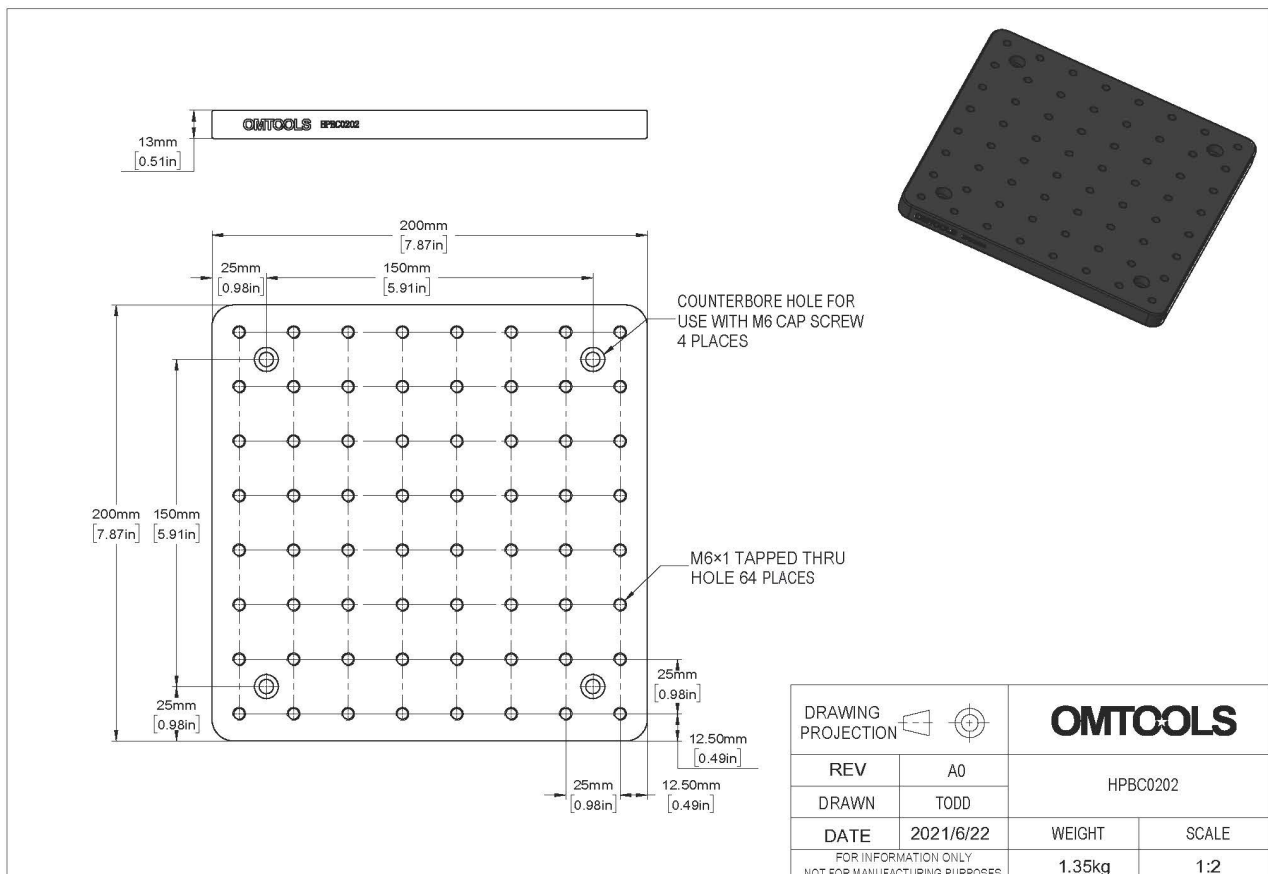
Основные параметры

Материал	Алюминиевый сплав 6061-T6	Толщина плиты, мм	13
Покрытие	Черное анодирование	Монтажные отверстия	M6

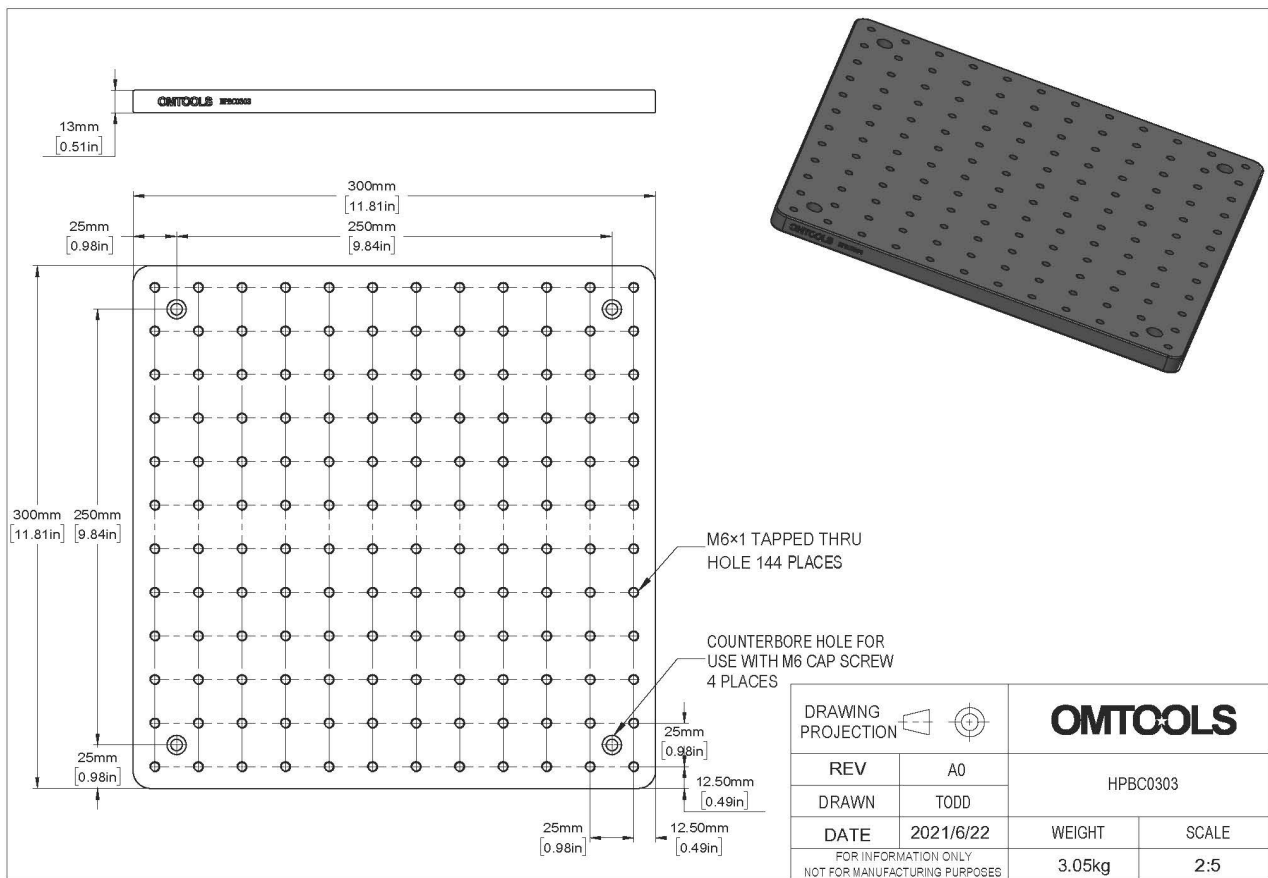
Отличающиеся параметры моделей

Модель	Размеры плиты, мм
HPBC015010	150 x 100
HPBC015015	150 x 150
HPBC03015	300 x 150
HPBC0202	200 x 200
HPBC0303	300 x 300
HPBC04503	450 x 300
HPBC0603	600 x 300
HPBC06045	600 x 450
HPBC0606	600 x 600
HPBC0906	900 x 600

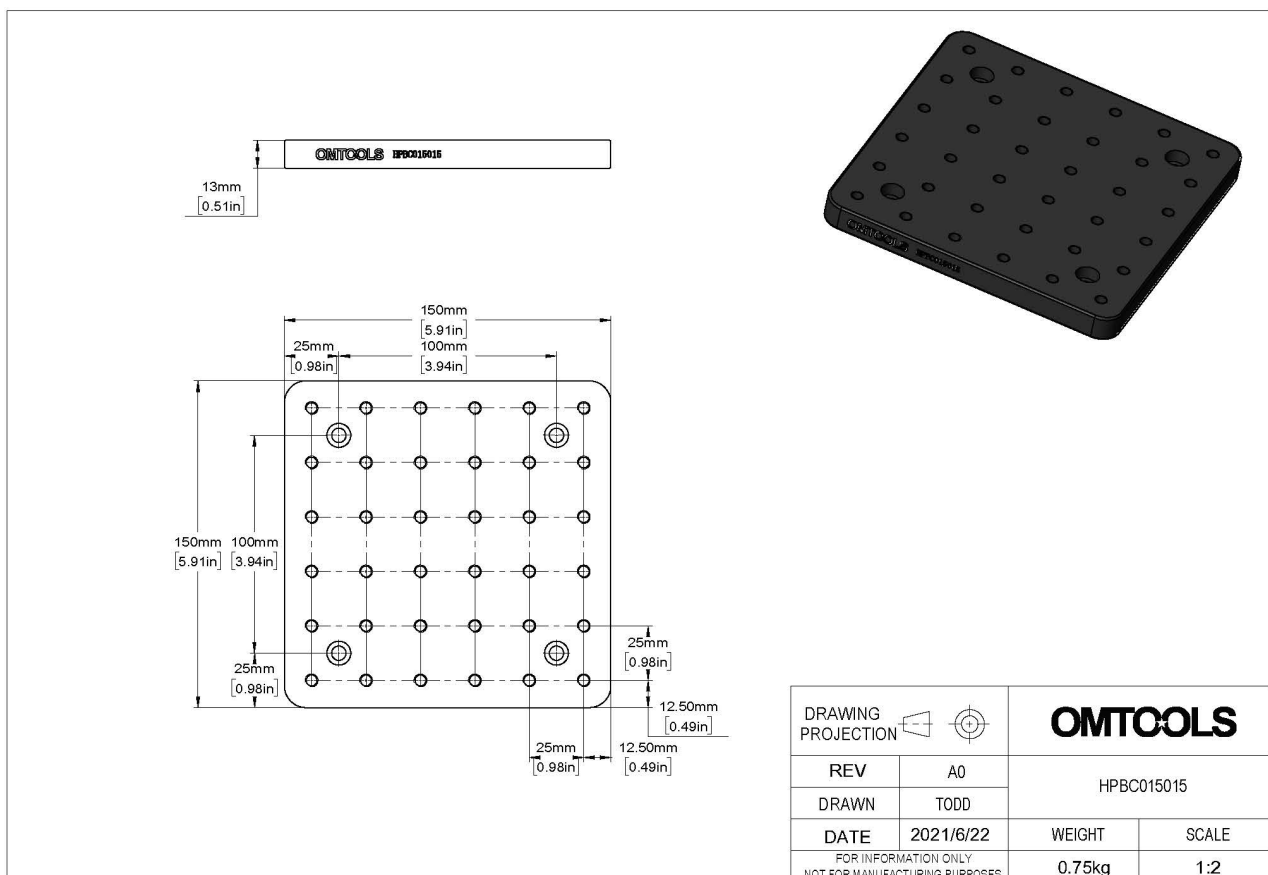
Чертеж HPBC0202



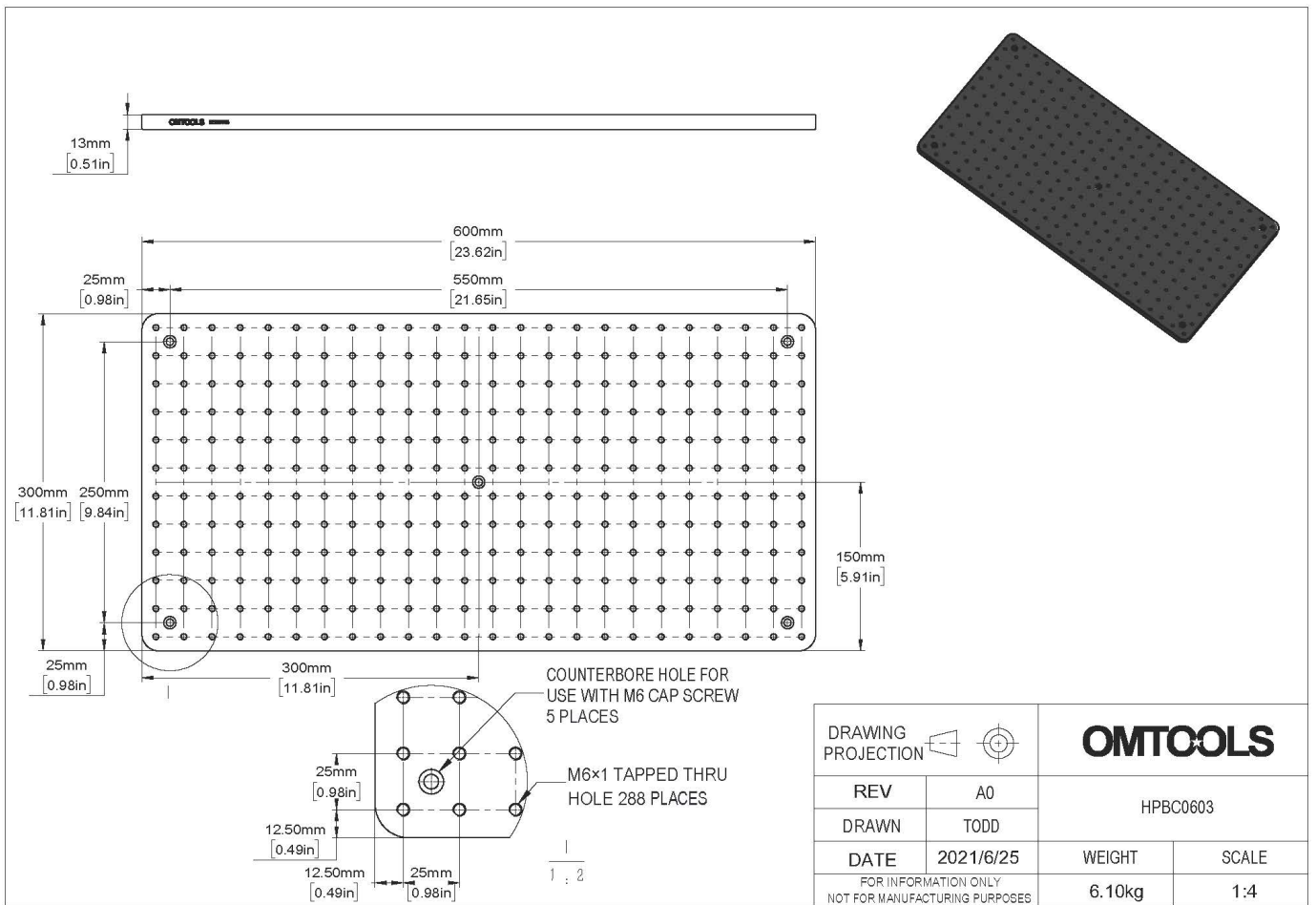
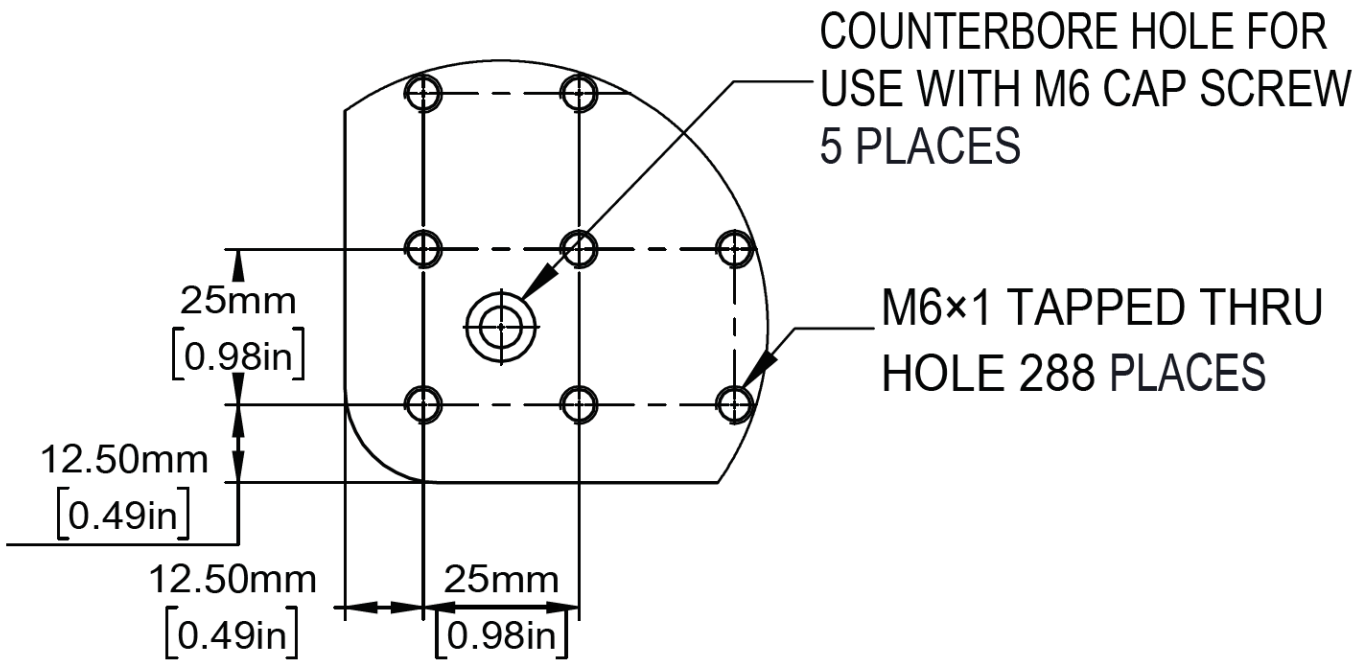
Чертеж HPBC0303



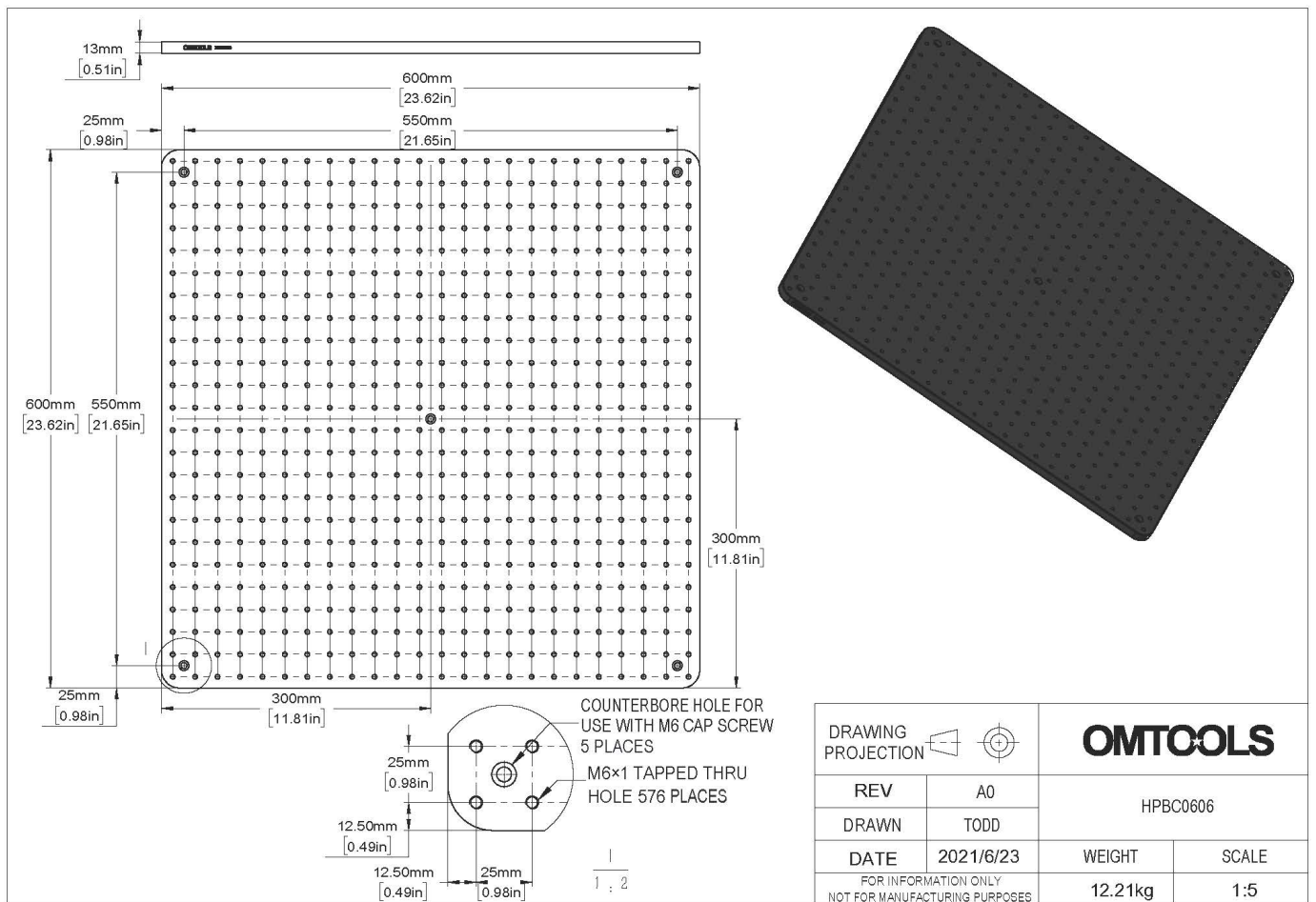
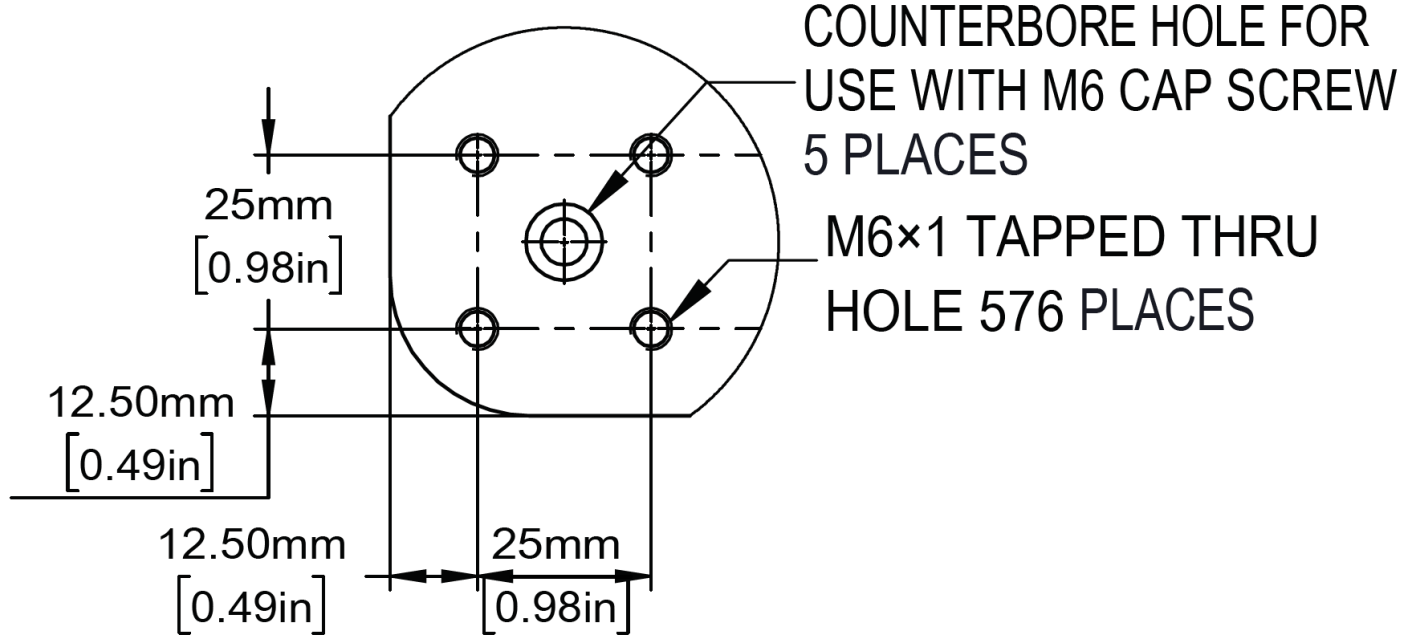
Чертеж HPBC015015



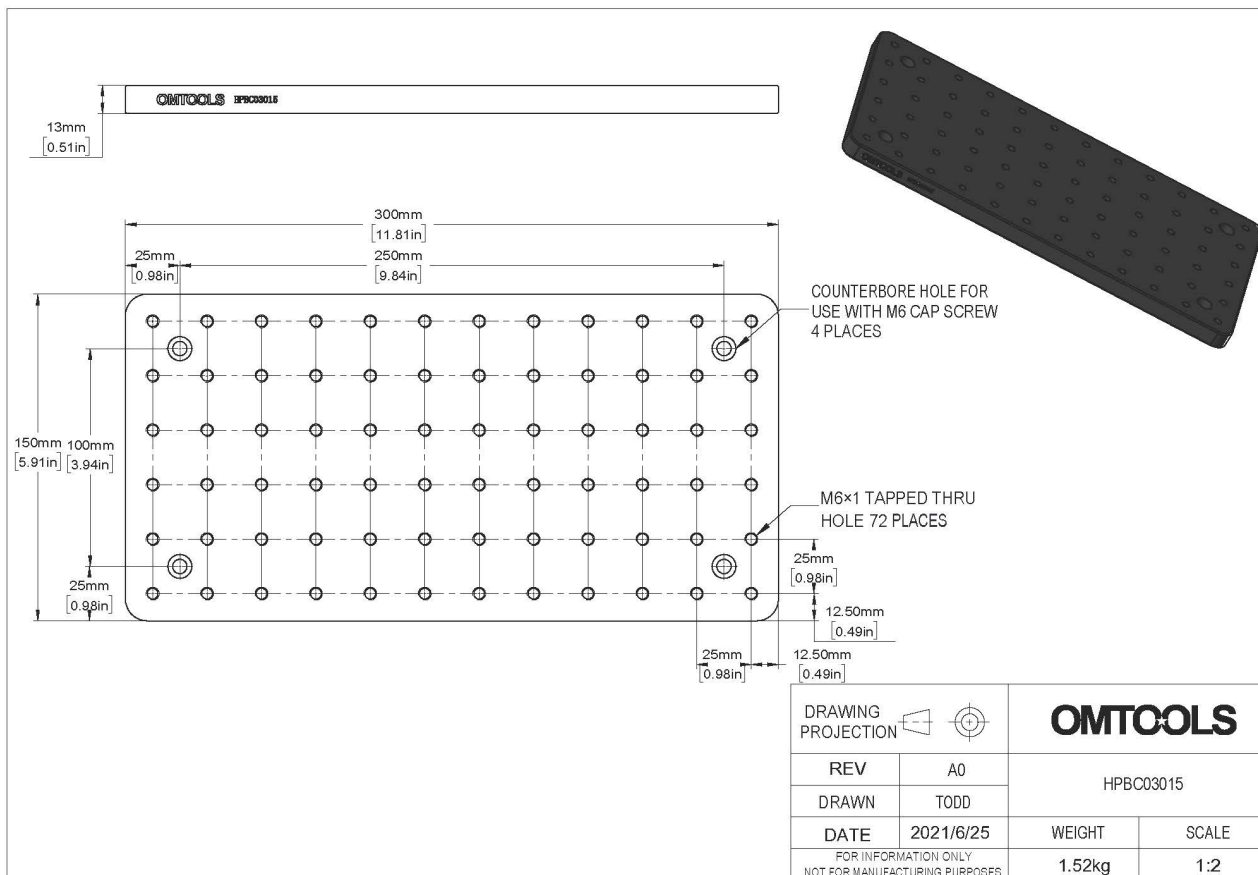
Чертеж HPBC0603



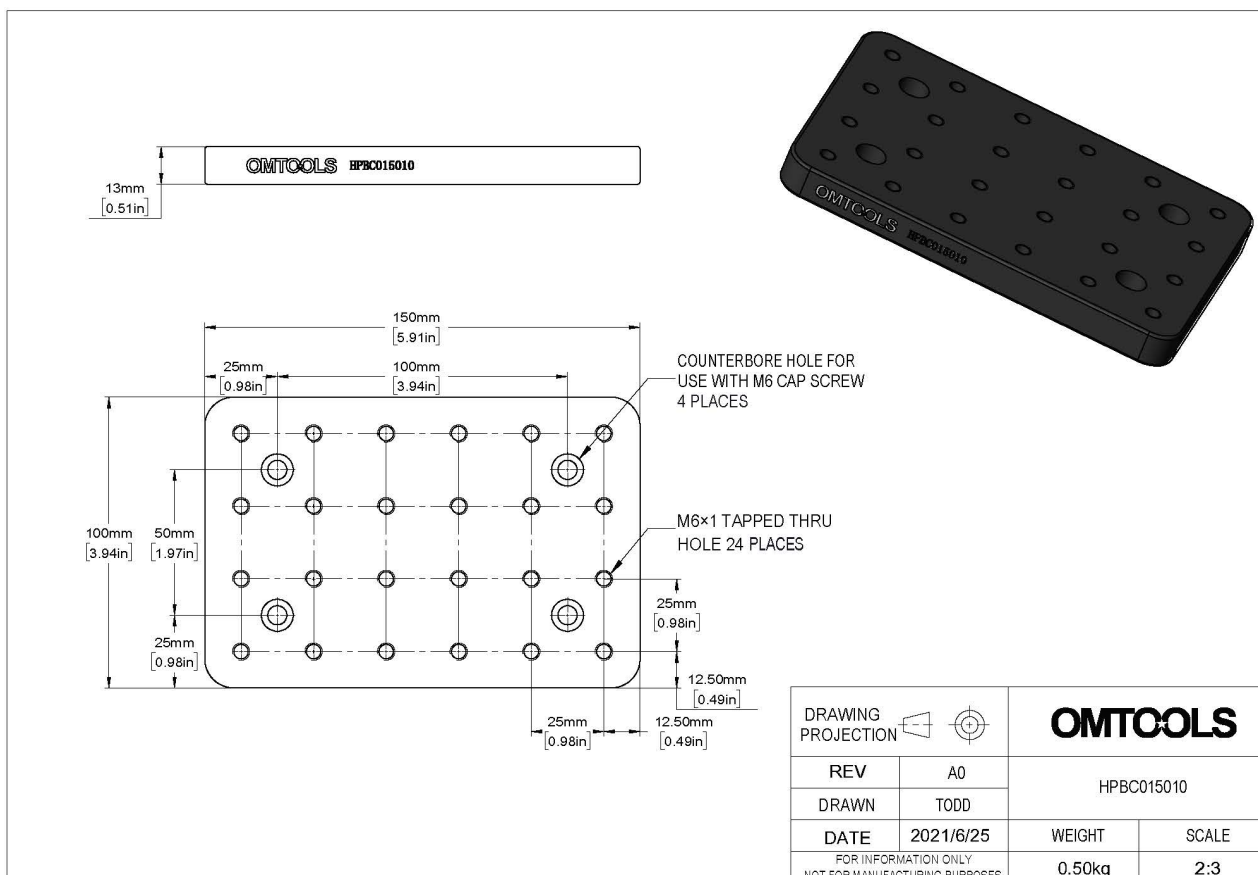
Чертеж HPBC0606



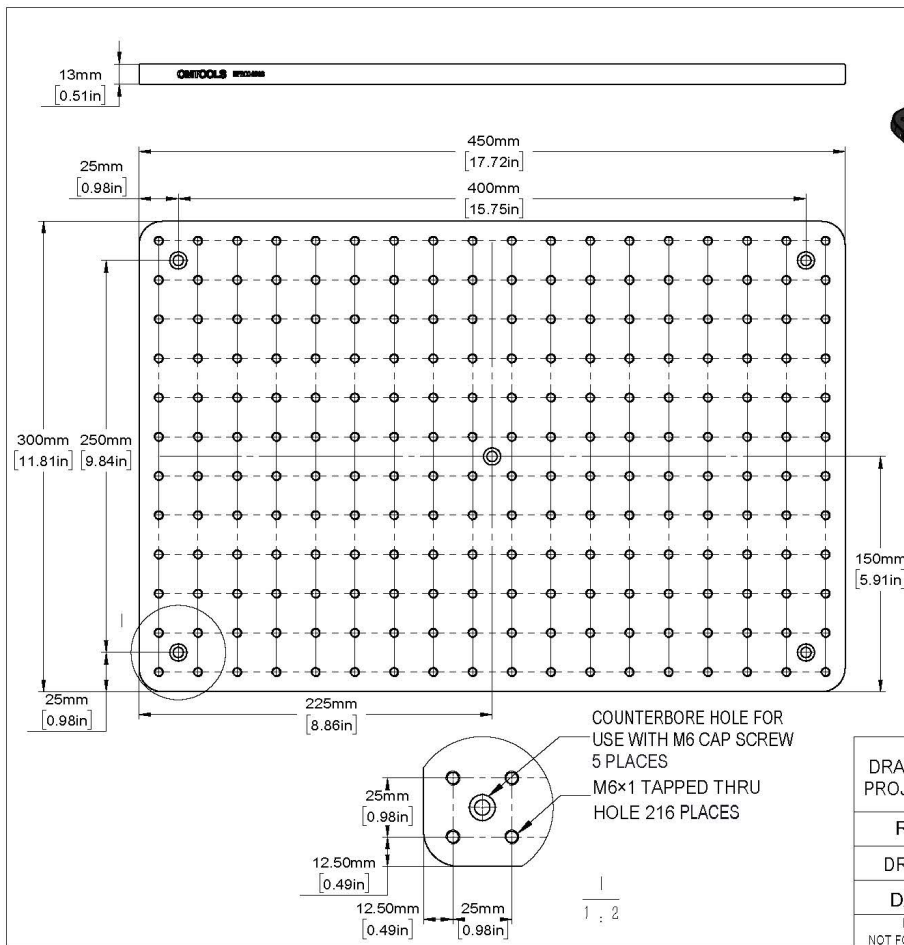
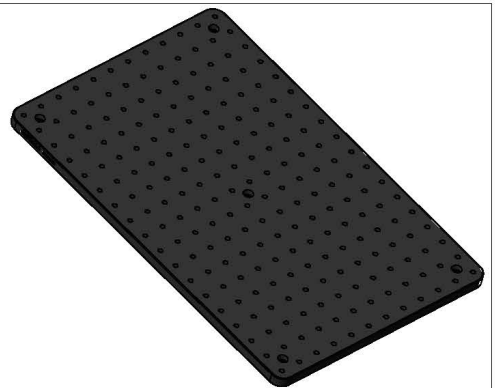
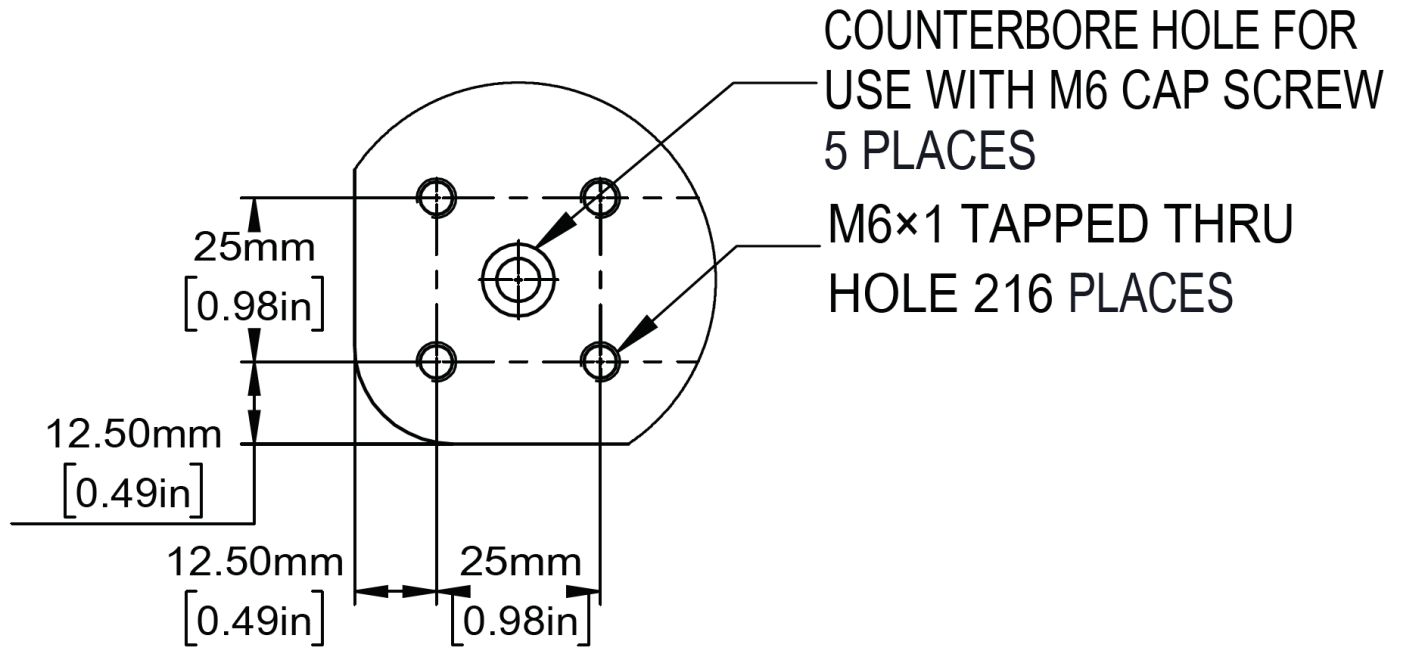
Чертеж HPBC03015



Чертеж HPBC015010



Чертеж HPBC04503



DRAWING PROJECTION				OMTOOLS	
REV	A0	HPBC04503			
DRAWN	TODD	WEIGHT	SCALE		
DATE	2021/6/25	4.57kg	1:3		
FOR INFORMATION ONLY NOT FOR MANUFACTURING PURPOSES					

Чертеж HPBC06045

